

# » FÖRDERT MASSE MIT KLASSE

Die neue HOMA-Propellerpumpen-Baureihe P

- › hohe Fördermengen
- › effiziente Motorentechnik
- › mit optionaler gebrauchsmustergeschützter Einlaufkammer



**HOMA**  
PUMPEN MIT SYSTEM





## » WIR BEWEGEN WASSER

HOMA Propellerpumpen sind seit Jahrzehnten weltweit zuverlässig im Einsatz. Dabei ist HOMA dem Stand der Technik immer einen Schritt voraus und sorgt durch permanente Optimierung der Hydraulik-Komponenten und Motoren für einen wirtschaftlichen Betrieb und höchste Betriebssicherheit. Das gesamte Wissen und kreative Potenzial des Unternehmens steckt in den Produkten und Dienstleistungen - für einen maximalen Kundennutzen. Zusammen mit dem Qualitätsversprechen "Made in Germany" setzt HOMA so neue Maßstäbe in Punkto Innovation, Zuverlässigkeit und Wirtschaftlichkeit.

## » UNSER KNOW-HOW - IHR VORTEIL

### Überzeugend vielseitig:

Die Propellerpumpen von HOMA sind für den Transport großer Fördermengen bei einer niedrigen Förderhöhe konzipiert. Einsatzgebiete sind zum Beispiel der Hochwasserschutz, der Transport von Rohwasser bei der Trinkwassergewinnung, industrielle Kühlwasserkreisläufe, die Entleerung von Trockendocks im Schiffsbau, der Einsatz in Fischfarmen oder bei Wasserattraktionen in Freizeitparks. Hier überzeugen HOMA Propellerpumpen der Baureihe P bei zahlreichen Installationen weltweit durch ihre robuste Konstruktion und Betriebssicherheit.

### Überzeugend zuverlässig:

Eine hohe Materialqualität und die großzügige Dimensionierung aller Bauteile sind nur zwei Faktoren, die die Zuverlässigkeit der HOMA-Propellerpumpen-Baureihe garantieren. Jedes Aggregat wird im HOMA Prüfzentrum auf den entsprechenden Betriebspunkt getestet, um den Einsatzanforderungen und somit den hohen HOMA Qualitätsstandards gerecht zu werden.

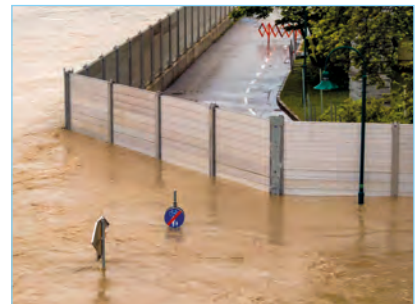
### Überzeugend innovativ:

Neben ihrer kompakten Bauweise überzeugen HOMA-Propellerpumpen

auch durch innovative Funktionen, wie die einstellbaren Propellerschaufeln, oder die Selbstreinigungsfunktion mit Schneidnut im Leitgehäuse. Neue Maßstäbe setzt auch die optionale Einlaufkammer, die die Wasserzuführung zur Hydraulik optimiert - eine aufwendige Bauwerksgestaltung mit Profilbeton entfällt somit. Die Einlaufkammer ist für alle Baugrößen der HOMA Propellerpumpen-Reihe erhältlich. Weitere Vorteile und Informationen zur gebrauchsmustergeschützten HOMA Einlaufkammer, finden Sie auf Seite 6.



**HOMA Propellerpumpen der Baureihe P sind für den Transport großer Wassermengen konzipiert.**



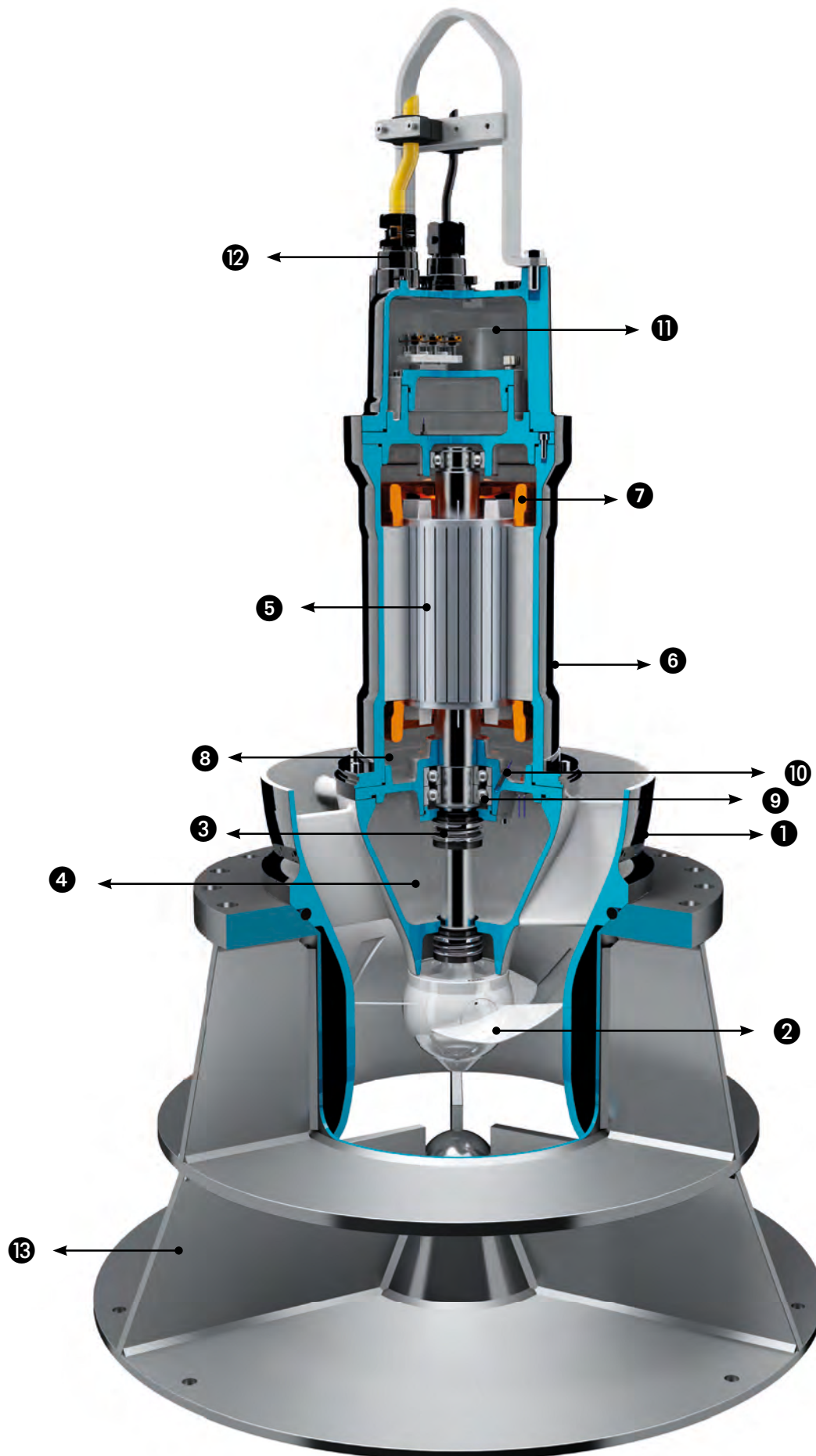
**Hochwasserschutz - einer der Einsatzbereiche für Propellerpumpen.**



**Auch bei Wasserattraktionen in Freizeitparks zeigt die P-Baureihe von HOMA ihre ganze Stärke.**



» BAUART - PUNKT FÜR PUNKT DURCHDACHTE TECHNİK



# » BAUART - PUNKT FÜR PUNKT DURCHDACHTE TECHNIK

Qualität ist ein messbarer Wert - vollüberflutbare Blockaggregate von HOMA bestechen durch eine großzügige Dimensionierung aller wichtigen Bauteile, bei hervorragender Materialqualität in solider mechanischer Ausführung.

## ❶ NENNWEITEN

für Einbaurohre DN 600 / DN 700 / DN 900 / DN 1000

## ❷ PROPELLER

Strömungstechnisch optimierte Propellerschaufeln aus Edelstahl. Die Schaufeln können je nach Anforderungen und Betriebspunkten stufenlos verstellt werden. Somit kann das Aggregat auch nachträglich an veränderte Anlagenverhältnisse angepasst werden.

## ❸ WELLENDICHTUNG

Zwei voneinander unabhängig wirkende Gleitringdichtungen in Tandemanordnung.

## ❹ ÖLSPERRKAMMER

Ölgefüllter Dichtungsraum mit Kontrollmöglichkeit durch Inspektionsschraube. Zusätzliche elektronische Überwachung auf Wunsch.

## ❺ MOTOR

Dreiphasen-Elektromotoren mit 4-, 6-, oder 8 poliger Wicklung. Isolationsklasse der Wicklung H (180°C) Schutzart IP 68.

## ❻ MOTORKÜHLUNG

Motoren in Standardausführung mit Oberflächenkühlung im Tauchbetrieb bzw. durch Umspülung durch das Fördermedium.

## ❼ THERMOFÜHLER (BIMETALL)

In der Motorwicklung zur Temperaturüberwachung bei allen Modellen serienmäßig. PTC-Kaltleiter oder PT100 auf Wunsch.

## ❽ FEUCHTIGKEITSÜBERWACHUNG DES STATORRAUMS

Separate Kammer mit Schwimmerüberwachung

## ❾ WELLENLAGERUNG

Robuste, wartungsfreie, dauergeschmierte Wälzlager.

## ❿ TEMPERATURÜBERWACHUNG

der Wellenlager auf Wunsch.

## ⓫ Kabelanschlussraum

Druckwasserdicht gekapselter Kabelanschlussraum

## ⓬ DRUCKWASSERDICHT KABELINFÜHRUNG

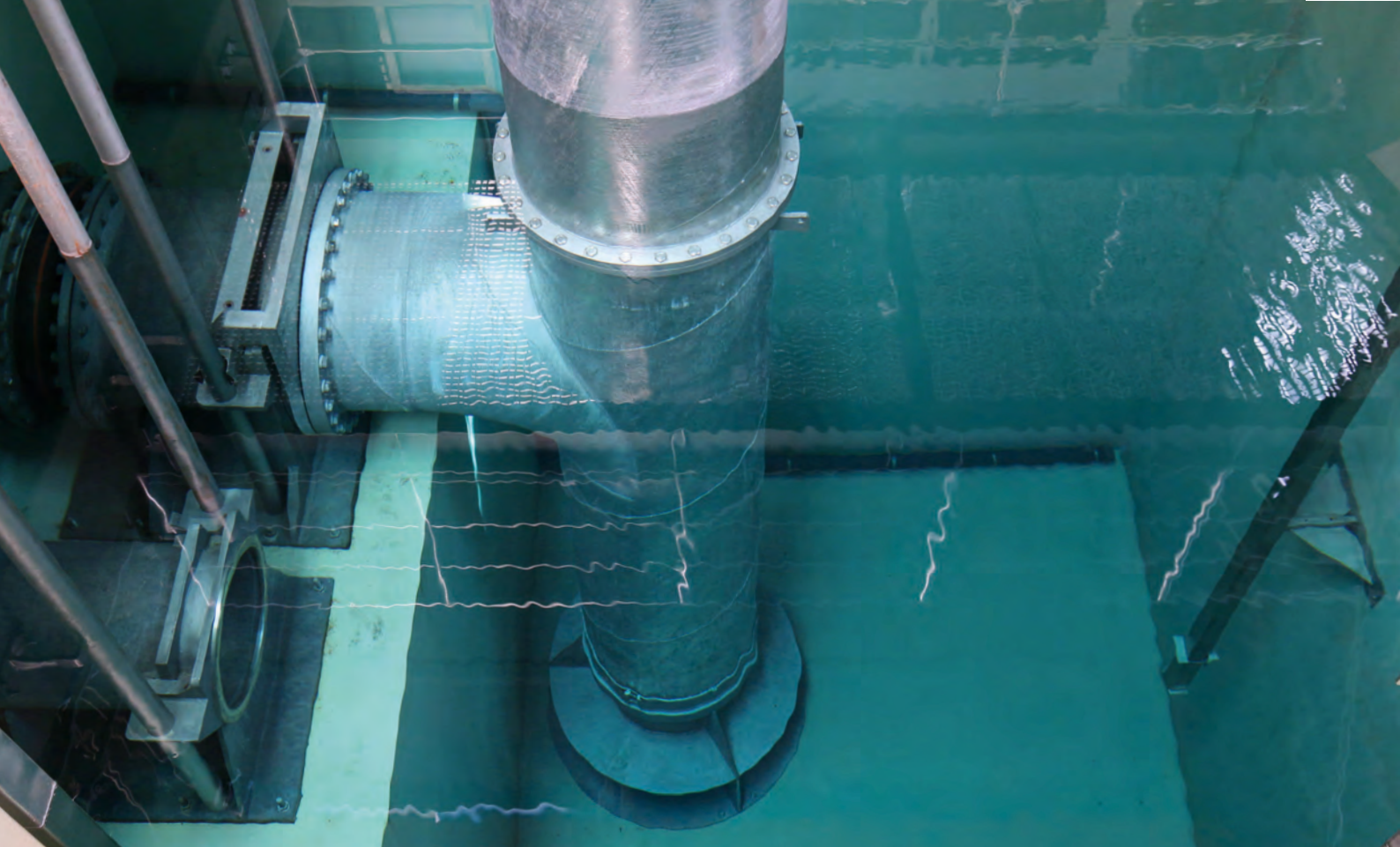
Sorgt für eine zuverlässige Abdichtung und einen sicheren Betrieb.

## ⓭ HOMA EINLAUFKAMMER (OPTIONAL)

Optimierte Wasserzuführung zur Hydraulik. Freie Aufstellung im Pumpenraum.

# » BEZEICHNUNGSSCHLÜSSEL PROPELLERPUMPEN

Baureihe	Propellerdurchmesser	Anzahl Schaufeln	Schaufelwinkel in °	Motorbezeichnung	Motorleistung	Drehzahl	
<b>Pumpe</b>							
<b>P</b>	<b>42</b>	<b>4</b>	<b>23-</b>	<b>G</b>	<b>19</b>	<b>6</b>	<b>(C)+(S)</b>
P = Propellerpumpe	31 = 310 mm 42 = 420 mm 58 = 580 mm 64 = 640 mm			F, G, H, R		4 = 4polig (1450 U/min) 6 = 6polig (960 U/min) 8 = 8polig (730 U/min)	C = Ölsperkkammer-Überwachungssonde S = Feuchtigkeitsüberwachung Statorraum



## » EINLAUFKAMMER FÜR PROPELLERPUMPEN

Die neue, gebrauchsmustergeschützte HOMA-Einlaufkammer optimiert die Wasserzuführung und Anströmung der Propellerpumpen-Hydraulik. Eine aufwendige Bauwerksgestaltung mit Profilbeton entfällt somit. Auch die nachträgliche Umrüstung auf HOMA-Aggregate ist hiermit unabhängig von den baulichen Gegebenheiten problemlos möglich. Die Einlaufkammer ist optional für alle HOMA Propellerpumpen erhältlich.

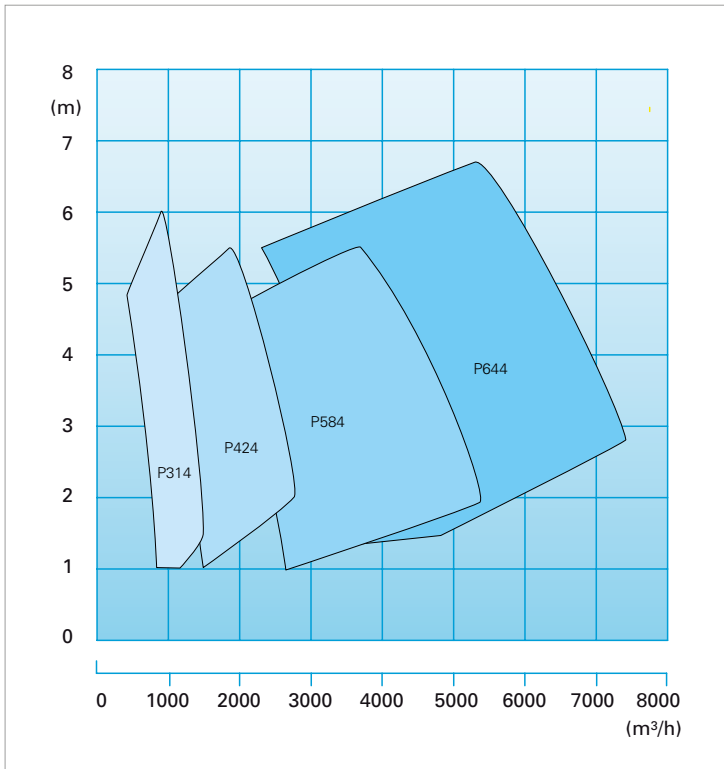
### VORTEILE DER HOMA-EINLAUFKAMMER

- » Direkte Kräfteinleitung aller Pumpenkräfte, sowie Schwingungen in das Fundament der Bodenplatte
- » Keine statischen und dynamischen Belastungen auf der Tragwerksdecke
- » Optimierte Wasserzuführung zur Hydraulik der Propellerpumpe mit Strömungskegel, Strömungsleitblechen, sowie oberer Strömungsleitplatte
- » Keine aufwendige Bauwerksgestaltung mit Profilbeton erforderlich
- » Volumengewinn durch den Wegfall der aufwendigen Betonprofilierungsmaßnahmen
- » Freie Anordnung / Aufstellung im Pumpenraum ohne Trennwände und Betoneinlaufkammer
- » Keine Tragplatte mit Knotenblechen zur Kraftübertragung des Rohrschachtes auf die Decke erforderlich

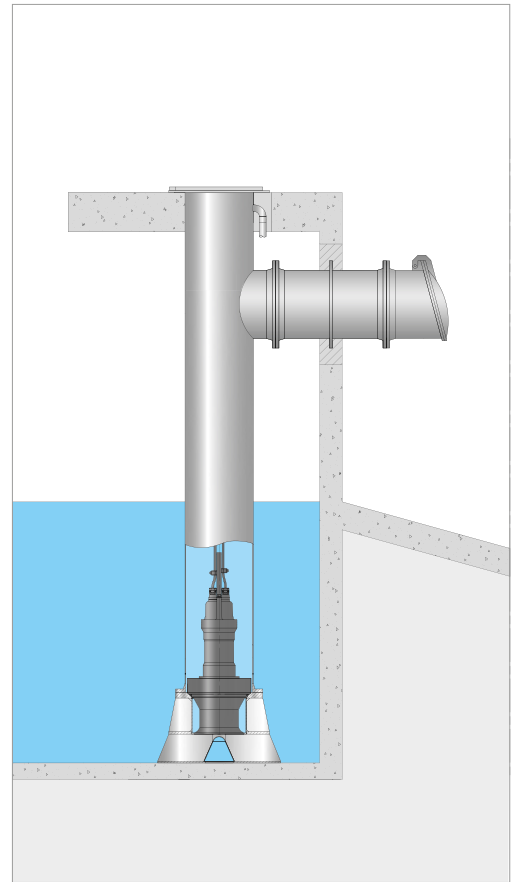


# » TECHNISCHE DETAILS DIE ÜBERZEUGEN

## FÖRDERLEISTUNG



## INSTALLATIONSBEISPIEL



Im modernen Prüfzentrum wird jedes Aggregat vor der Auslieferung getestet. So garantieren wir die bekannte HOMA Qualität.

## TECHNISCHE DATEN

Typ	Baugröße Ø (mm)	Qmax (m³/h)	Hmax (m)	Motorleistung P <sub>2</sub> (kW)
P314	600	1800	6,0	18,5-33,0
P424	700	2800	5,5	33,0-58,0
P584	900	5700	5,7	53,0-100,0
P644	1000	7500	6,7	100,0-160,0

## WERKSTOFFE

Motorgehäuse	Grauguss EN-GJL-250
Pumpengehäuse	Grauguss EN-GJL-400
Propellerflügel	Edelstahl 1.4517
Motorwelle	Edelstahl 1.4021





## Das HOMA-Lieferprogramm

- Schmutzwasser-Tauchmotorpumpen
- Baupumpen
- Feuerwehr-Tauchmotorpumpen
- Tiefbrunnen-Tauchmotorpumpen
- Abwasser-Tauchmotorpumpen
- Schneidwerk-Tauchmotorpumpen
- Schmutzwasser-Hebeanlagen
- Abwasser-Hebeanlagen
- Fertig-Pumpstationen
- Rührwerke und Strömungsbeschleuniger
- Beckenreinigungs-Systeme
- Gartenpumpen und Hauswasserautomaten
- Propellerpumpen
- Schalt- und Steuergeräte



## Weltweit im Einsatz

HOMA Pumpen und Anlagen sind in über 100 Ländern weltweit im Einsatz – in unzähligen großen und kleinen Projekten verschiedenster Art, wie z.B. auf den Palm Islands in Dubai. Sie erfüllen alle internationalen Sicherheits- und Produktionsstandards und sind von den jeweiligen staatlichen oder privaten Trägern der Abwasserentsorgung zertifiziert.

Diesen hohen Standard stets zu gewährleisten und weiterzuentwickeln, ist eines unserer obersten Ziele.



## Netzwerk von Vertriebs- und Service-Vertretungen

HOMA begleitet die Kunden mit einem umfassenden Netzwerk von kompetenten Vertriebs- und Servicevertretungen.

Zudem unterstützt HOMA die Planung und Auswahl von Pumpen mit der speziell entwickelten Software HOP.SEL – kostenlos erhältlich im WorldWideWeb oder als CD-ROM.

## HOMA Pumpenfabrik GmbH

Industriestraße 1 ➤ 53819 Neunkirchen-Seelscheid

Telefon: +49(0)2247/702-0 ➤ Fax: +49(0)2247/702-44

e-Mail: [info@homa-pumpen.de](mailto:info@homa-pumpen.de) ➤ Internet: [www.homa-pumpen.de](http://www.homa-pumpen.de)

