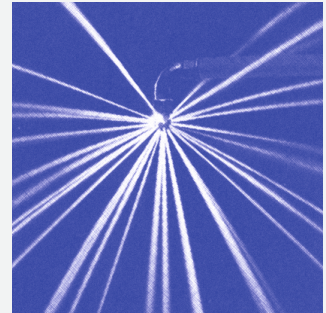
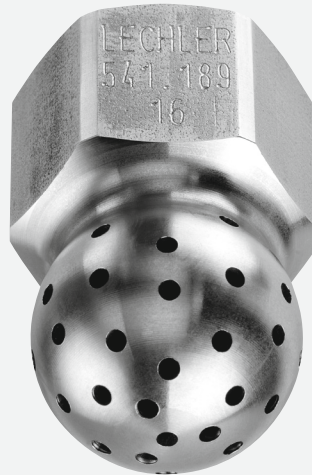




# Statische Sprühkugeln Baureihen 540 / 541

## Baureihen 540 / 541

Die robusten Baureihen 540 / 541 verfügen über einen Gewindeanschluss und eine besonders kompakte Bauform. Sie sind auch bei hohen Temperaturen einsetzbar und können auch für die Ausbringung von Dampf und Luft verwendet werden.



**Max. Behälter-  
durchmesser [m]**



**Werkstoff**  
Edelstahl AISI 303



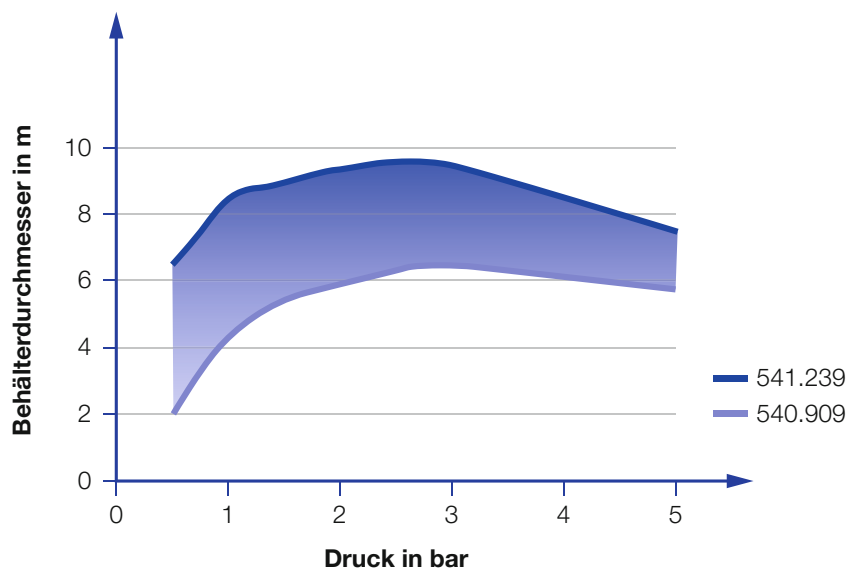
**Max. Temperatur**  
200 °C



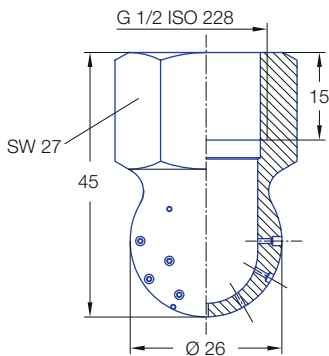
**Empfohlener  
Betriebsdruck**  
3 bar




**Einbau**  
Betrieb in jeder  
Einbaulage



Übersicht des Behälterdurchmessers in Abhängigkeit des Drucks der Baureihen 540 / 541



Strahl- winkel	Bestell-Nr. Type	E Ø [mm]	$\dot{V}$ [l/min]					Max. Behälter- durchmesser [m]
			p [bar] (p <sub>max</sub> = 10 bar)					
			0,5	1	2	3	bei 40 psi [US gal./ min]	
240° 	<b>540.909.16</b>	0,8	9	13	18	22	6	6,5
	<b>540.989.16</b>	1,0	14	20	28	34	9	7,0
	<b>541.109.16</b>	1,5	29	40	57	70	18	7,5
	<b>541.189.16</b>	2,0	45	64	90	110	28	8,3
	<b>541.239.16</b>	2,3	59	83	118	145	37	9,5

E = Engster Querschnitt · NPT-Gewinde auf Anfrage

**Die Angabe des max. Behälterdurchmessers gilt für den empfohlenen Betriebsdruck und ist als Empfehlung zu verstehen. Für das Reinigungsergebnis ist zudem die Art der Verschmutzung maßgeblich.**

### Informationen zum Betrieb

Sprühkugeln entfalten in den meisten Anwendungen nicht die gleiche Reinigungskraft wie Rotationsreiniger, verfügen jedoch über Vorteile, die sie für bestimmte Aufgaben unverzichtbar machen:

- Keine beweglichen Teile
- Selbstentleerend
- Einfache Kontrolle
- Bewährter Einsatz in hygienisch sensiblen Umgebungen

Sollte bei einem Rotationsreiniger die Rotation unterbrochen werden, bleiben Teile des Behälters ungereinigt. Diese Möglichkeit besteht bei Sprühkugeln nicht. Jedoch können Lücken im Sprühbild entstehen, wenn einzelne Öffnungen durch Verunreinigungen zugesetzt sein sollten.

Im Vergleich zu Rotationsreinigern benötigen Sprühkugeln üblicherweise die zwei- bis dreifache Flüssigkeitsmenge.