

DRUCKBEGRENZUNGSVENTILE

PRESSURE RELIEF VALVES



1 EINSATZGEBIETE

RICKMEIER DBV40-Druckbegrenzungsventile kommen in der Ölhydraulik, der Schmiertechnik und bei Verwendung unterschiedlichster Öle oder schmierfähiger Flüssigkeiten zum Einsatz. Die Ventile dienen der Druckbegrenzung, sind aber keine Sicherheitsventile im Sinne der DIN 3320.

Typische Industriebereiche

Allgemeiner Maschinenbau, Automobilbau, Apparatebau, Baumaschinen, Bergwerkstechnik, Chemieanlagenbau, Dieselmotoren, Druckereimaschinen, Elektromotorenbau, Fahrzeugtechnik, Gasturbinen, Getriebe, Gießereitechnik, Holzbearbeitungstechnik, Industriegetriebebau, Kältetechnik, Kompressorenbau, Kraftwerkstechnik, Motorenbau, Papiermaschinen, Pumpenbau, Schiffbau, Textilmaschinen, Verdichterbau, Wasserturbinen, Walzwerkindustrie, Werkzeugmaschinen, Windenergieerzeugung, Zementanlagenbau.

1 APPLICATIONS

RICKMEIER DBV40-pressure relief valves are used in the field of oil hydraulics, lubrication technology and with many of different oils or lubricants. This valves are for pressure relief purposes. They are not safety valves according to DIN 3320.

Typical industrial fields:

General machine building, automobile industry, apparatus engineering, construction machines, mining industry, chemical industry, diesel engines, printing machines, electric motor construction, automotive engineering, gas turbines, gears, industrial gear transmissions, refrigeration technology, compressor manufacturing, power generation, motor construction, paper machines, pump industry, shipbuilding, textile machines, compressor manufacturing, water turbines, rolling mills, tooling machines, wind energy generation, and cement plant.

Die technischen Angaben in diesem Katalog dienen der allgemeinen Information. Bei Montage, Betrieb und Wartung sind die Betriebsanleitungen und die auf den Produkten angegebenen Hinweise unbedingt zu beachten. Änderungen der technischen Daten, Auswahl- und Bestelldaten, beim Zubehör und der Lieferbarkeit sind vorbehalten. Alle Abmessungen in Millimeter.

The technical details in this catalog have been provided for general information. For any assembly, operation or servicing do respect the operating manuals and the instructions provided on the products. Technical data, product range and order data, accessories and availability are subject to alteration. All dimensions in millimetres.



RICKMEIER.
PUMPENTECHNOLOGIE

RICKMEIER GmbH
Langenholthäuser Str. 20-22 · D-58802 Balve
Fon: +49 2375 927-0 · Fax: +49 2375 927-26
E-Mail: kontakt@rickmeier.de
www.rickmeier.de

2 DURCHFLUSSMEDIEN

Getriebeöl, Hydrauliköl, Motorenöl.
Andere Medien auf Anfrage.

Als Voraussetzung für lange Lebensdauer und höchste Betriebssicherheit soll das Durchflussmedium schmierfähig und nach Möglichkeit sauber und nicht korrosiv, in jedem Fall aber frei von harten Beimengungen sein. Zusätzlich gelten folgende Bereiche:

Eigenschaft	characteristics	Einheit unit	min.	max.
Kinematische Viskosität	kinematic viscosity	mm ² /s	7	15000
Verschmutzungsgrad	degree of contamination	ISO 4406	-	21/19/17
Gasgehalt (ungelöst)	gas content (undissolved)	Vol.-%	-	10 ¹⁾
Temperatur (NBR Dichtungen)	temperature (NBR seals)	°C	-25	80
Temperatur (FPM Dichtungen)	temperature (FPM seals)	°C	-25	160 ²⁾

- 1) ungelöstes Gas im Durchflussmedium kann zu Druckschwingungen und erhöhter Schallemission führen.
2) Bei Einsatz über 80°C sind besondere Maßnahmen erforderlich.

Bitte sprechen Sie mit unseren Mitarbeitern.

3 KENNGRÖSSEN

Die angegebenen Kenngrößen und unter Abschnitt 2 genannten Durchflussmedien gelten für Ventile in der Standardausführung. Sind Überschreitungen der angegebenen Grenzen erforderlich, sprechen Sie bitte mit unseren Mitarbeitern.

Nenngröße : DN40
Max. Durchfluss : 400 L/min
Auslegungsdruck : 100 bar

Allgemeine Kenngrößen

Bauart : Sitzventil, hydraulisch vorgesteuert
Befestigungsart : in der Rohrleitung
Leitungsanschluss : metrischer SAE1.1/2-Flansch
Gewicht : 8,5 kg
Einbaulage : beliebig

Hydraulische Kenngrößen

Ansprechdruckbereich : 2...40 bar
p-Q-Kennlinie : siehe Abschnitt 6: "Kennfeld"

Betätigungsart

Mechanisch : Stellspindel

Erhältliches Zubehör : metrische SAE-Flansche verschiedenster Ausführungen auf Anfrage

2 FLOW MEDIA

Gear lubricant oil, hydraulic fluid, crankcase oil.
Other fluids on request.

The flow medium used should have good lubricity to ensure long life and max. operational safety. If possible, the medium should be clean and non-corrosive, but always free from undesirable hard constituents. The following should also be considered:

- 1) undissolved gas in the flow medium may cause pressure pulsations and higher noise emissions.
2) the use above 80°C require particular measures.

Please contact us.

3 PARAMETERS

The parameters shown herein and the flow media presented in section 2 apply to standard valves. Please contact us, whenever the specified limits need to be exceeded.

nominal size : DN40
max. flow : 400 L/min
design pressure : 100 bar

General parameters

type : globe valve, hydraulically
precontrolled
fixing mode : installation in the pipe
pipe connection : metric SAE1.1/2-flange
weight : 8,5 kg
installation position : any

Hydraulic parameters

set pressure range : 2...40 bar
p-Q-diagram : p.r.t. section 6: "Characteristic"

Actuation mode

mechanical : regulating spindle

available attachments

: metric SAE-flange
various variations on request

4 PRODUKTBESCHREIBUNG UND FUNKTIONSWEISE

DBV40-Druckbegrenzungsventile sind hydraulisch vorgesteuerte Ventile mit metrischem SAE-Anschlussbild. Die Ventile bestehen im wesentlichen aus dem Hauptventil (Gehäuse [1], Kolben [3], Blende [4] und Druckfeder [5]) und der angebauten Vorsteuereinheit [2, 12-26], siehe Abb. 1.

Bei geschlossenem Vorsteuerventilsitz dichtet die Kugel [16] die Bohrung in der Scheibe [15] ab. Die Steuerölblende im Kolben bewirkt einen Druckausgleich zwischen Ventileintritt und Federraum. Aufgrund der Durchmesserdifférenz, der Führungsdurchmesser ist größer als der Sitzdurchmesser, wird der Kolben zusätzlich zur Federrückstellkraft hydraulisch zugehalten.

Bei Erreichen des eingestellten Öffnungsdruckes hebt die Kugel vom Ventilsitz ab und es fließt Steueröl intern zum Tank ab. Durch das sich einstellende Druckgefälle am Kolben öffnet dieser und der Systemdruck stellt sich ein bzw. wird konstant gehalten. Mit Hilfe der Stellspindel der Vorsteuereinheit wird der Systemdruck eingestellt.

Druckerhöhung = Spindel-Rechtsdrehung.

Druckabsenkung = Spindel-Links-drehung.

Das Steueröl fließt standardmäßig intern zum Tankanschluss. Druckschwankungen in der Tankleitung beeinflussen den eingestellten Öffnungsdruck des Ventils. Sind diese Auswirkungen nicht erwünscht, so ist es möglich das Steueröl über eine externe Leitung zum Tank abfließen zu lassen. Das Gehäuse wird dann mit einem entsprechenden Anschluss „Y“ (Einschraubloch DIN 3852-X-G3/8) versehen. Lage des Anschlusses „Y“ siehe Abb. 2, auch für die später dargestellten Varianten erhältlich. Der Abschluss „X“ kann nach Entfernen der Verschlusschraube [8] zur externen Steuerölregelung z. B. zur hydraulischen Entlastung verwendet werden.

4 PRODUCT DESCRIPTION AND FUNCTION MODE

RICKMEIER DBV40-pressure relief valves are hydraulically precontrolled valves with metric SAE connections. Generally the valves consist of main valve body [1], piston [3], orifice [4] and compression spring [5] with the attached pilot unit [2, 12-26], p.r.t. fig. 1.

The ball [20] seals the bore in the washer [15]. The orifice in the piston allows a small oil flow to balance the pressure between valve inlet and spring chamber. The diameter difference between piston guide and valve seat produces a hydraulic force. This force supports the spring in closing the piston.

When the adjusted set pressure is reached the ball lifts off from the valve seat and control oil flows back internally to the tank. The piston opens due to the upcoming pressure loss and the required system pressure is balanced. The required system pressure is adjusted by the regulating spindle.

pressure increase = spindle clockwise rotation

pressure reduction = spindle counter-clockwise rotation

As a rule the control oil flows internally back to the tank connection. Pressure pulsations in the pipes leading to the tank can effect the set pressure. To avoid those reactions it is possible to lead the control oil back via external pipes: in this case the body can be equipped with a "Y" connection (bore DIN 3852-X-G3/8). The position of the "Y" connection is shown in fig. 2. This feature is also available for the below mentioned valve variants. After removing the screw plug [8] the "X" connection can be used for external control oil regulation e.g. for hydraulic release purposes.

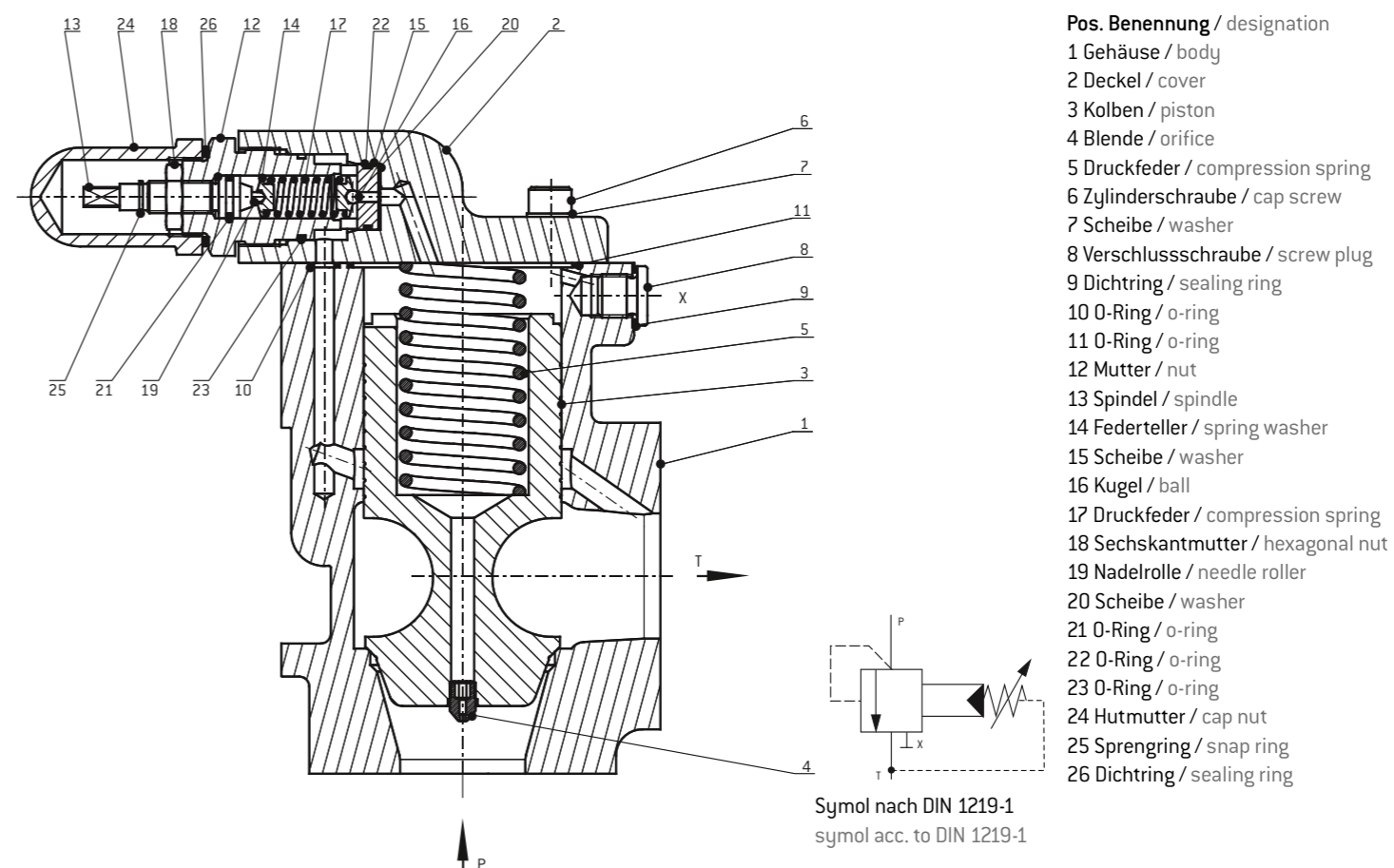


Abb. 1: Schnittbild

Fig. 1: sectional drawing

5 ABMESSUNGEN

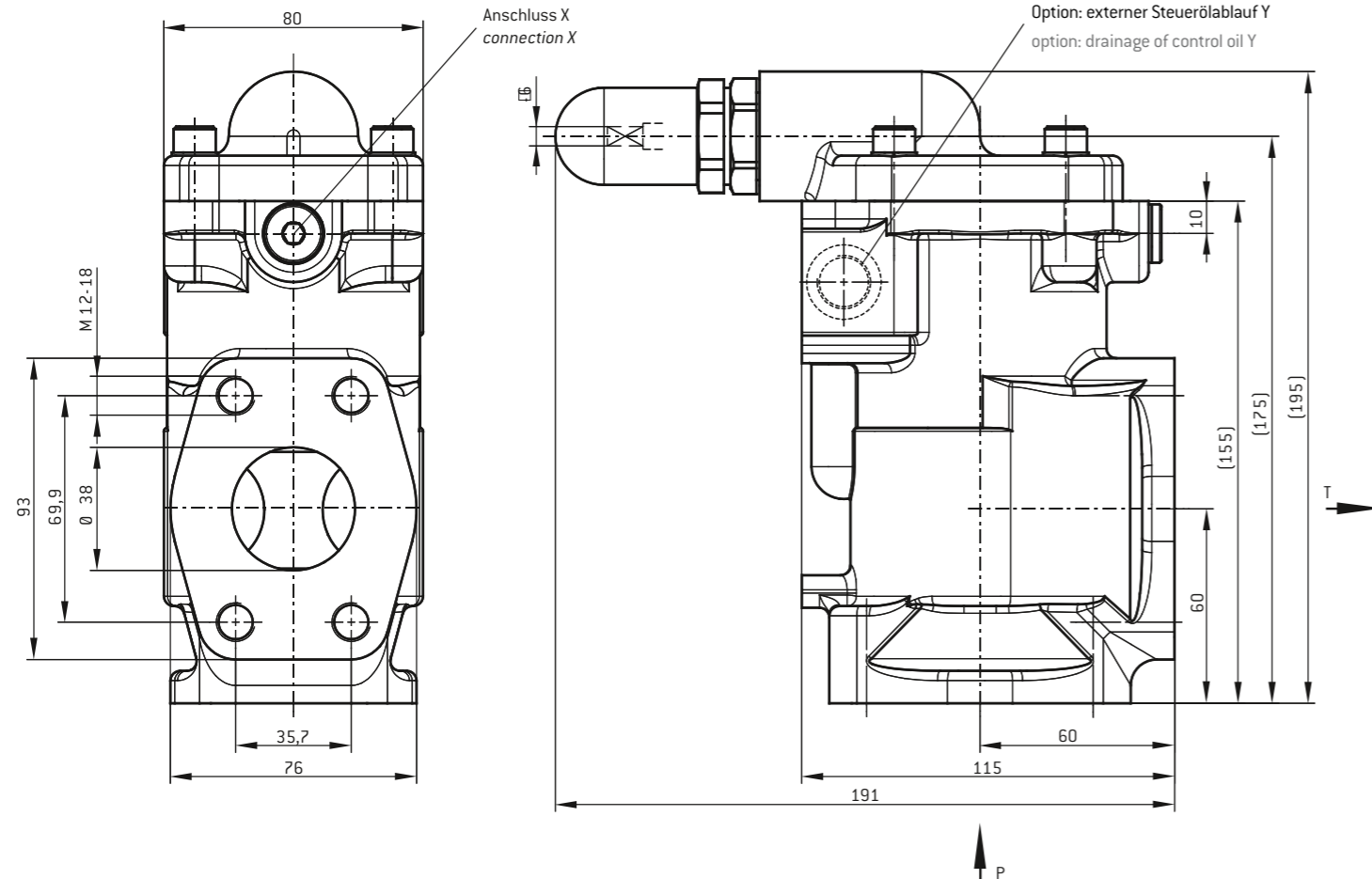


Abb. 2: Maßbild

5 DIMENSIONS

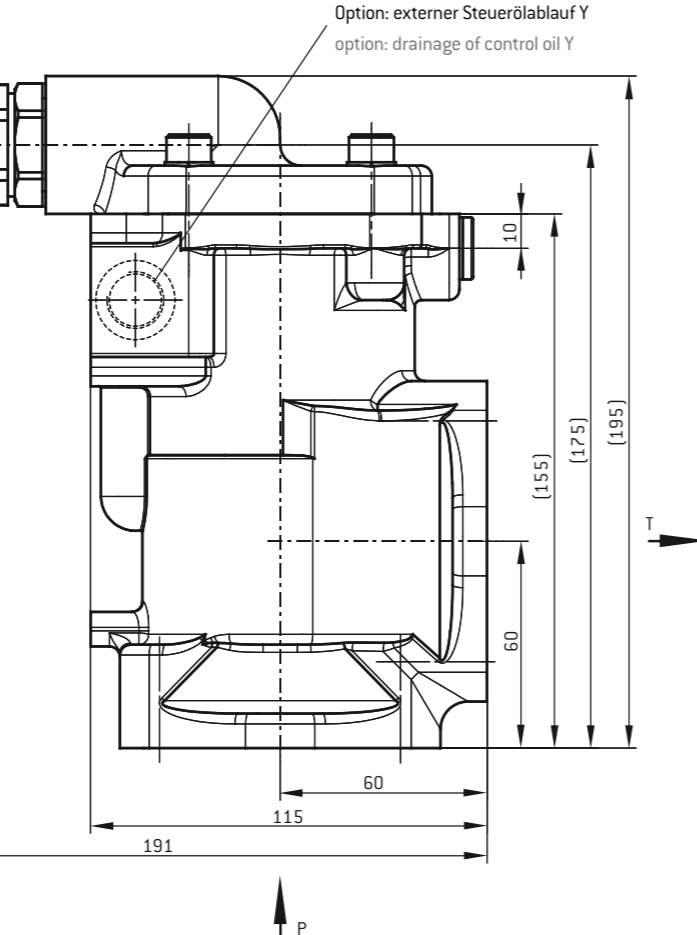


Fig. 2: dimensional drawing

6 KENNFELD

Die dargestellten Kennfelder gelten für das Standard-Druckbegrenzungsventil mit internem Steuerölablauf und einer kinematische Viskosität des Mediums von 100 mm²/s. Der Ablaufdruck am Ventilaustritt ist 0 bar (1 bar absolut). Die Kennlinien können auch für geringere und höhere kinematische Viskosität verwendet werden. Dabei ändert sich der Druckanstieg im Bereich von 10 mm²/s bis 2000 mm²/s um ± 5% gegenüber den Werten der Diagramme (geringere Viskosität: kleinerer Druckanstieg).

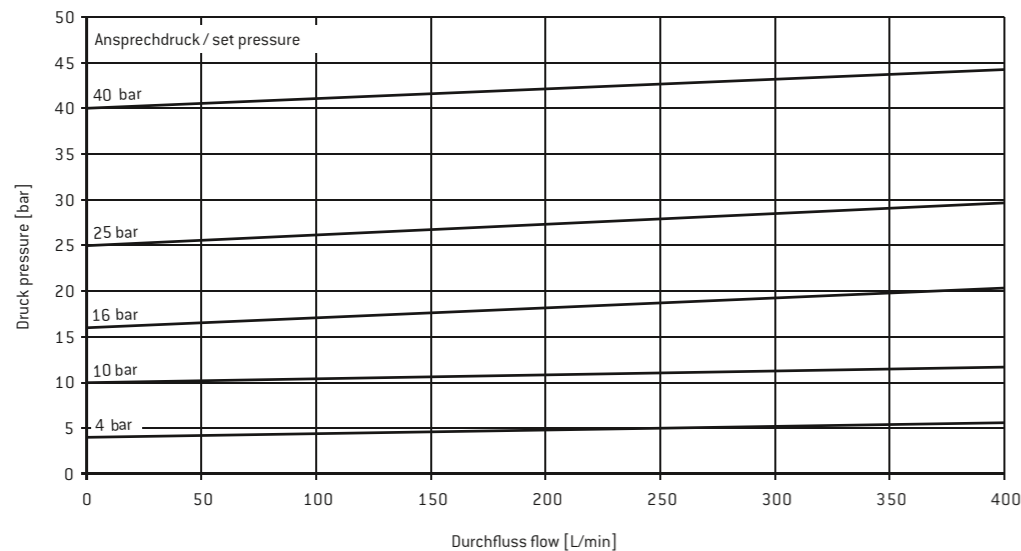


Abb. 3: Kennfeld

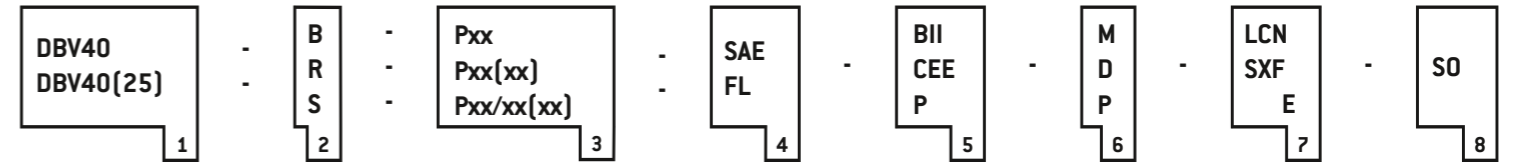
6 CHARACTERISTICS

The diagrams shown apply to the standard pressure relief valve with internal control oil drainage (kinematic viscosity of fluid 100 mm²/s). The outlet pressure at valve exit is 0 bar (1 bar absolute). The curves are also valid for the higher or lower kinematic viscosities. In the range of 10 mm²/s to 2000 mm²/s the valve pressure increase changes in the range of ± 5% compared to diagram curves (less viscosity: less pressure increase).

Fig. 3: valve characteristic

7 BEZEICHNUNGEN, TYPENSCHLÜSSEL

Die Bezeichnung der DBV40-Druckbegrenzungsventile erfolgt nach folgendem Schlüssel:



1 Typ	
DBV40	Kolben DN60
DBV40(25)	Cartridge-Kolben DN25
2 Funktion	
B	Druckbegrenzungsventil
R	Druckregelventil
S	Druckstufenschaltventil
3 Ansprechdruck	
Pxx	Max. Ansprechdruck in bar
Pxx/xx	Max. Ansprechdruck in bar bei dem Druckschaltventil Angabe: 1. Druckstufe/2. Druckstufe
(xx)	Ansprechdruck der fest eingestellten Überdruckabsicherung in bar (12 oder 40 bar)
4 Anschlussart	
SAE	Metrisches SAE1.1/2-Anschlussbild
FL	Flanschausführung
5 Vor	
B	Kugelsitz
C	Kegelsitz
P	Schieber-Kolben
I	Interne Steuerölaufuhr bzw. -abfuhr
E	Externe Steuerölaufuhr bzw. -abfuhr
6 Betätigungsart (nur bei Druckluftschaltventil)	
M	Elektrisch (Magnet)
D	Pneumatisch (Druckluft)
P	Proportional
7 Werkstoffe (Gehäuse, Druckfeder, Abdichtung)	
L	GJL-Grauguss
S	GJS-Späroguss
C	C-Stahl
X	CrNi-Stahl
N	NBR - Acrylnitril-Butadien-Kautschuk (Perbunan)
F	FPM - Fluor-Kautschuk (Viton)
E	EPDM - Ethylen-Propylen-Dien-Kautschuk
8 Sonderausführung	
SO	Kennzeichen für nicht geschlüsselte Merkmale

Beispiel: DBV40 R-P8(12)-FL-PII-SXF

DBV40 mit Kolben DN60, R- Druckregelventil, P8(12)- max. Ansprechdruck 8 bar; Ansprechdruck der fest eingestellten Überdruckabsicherung 12 bar, FL- Flanschausführung (rohrleitungsfreier Aufbau), PII- Schieberkolben-Vorsteuereinheit, interne Steuerölaufuhr, interne Steuerölabfuhr, SXF- Gehäusewerkstoff EN-GJS-400-15, Druckfederwerkstoff CrNi-Stahl, F- Abdichtung FPM (Viton).

4 IDENTIFICATION, TYPE CODE

RICKMEIER DBV40-pressure relief valves are identified by the following code:



1 type	
DBV40	piston DN60
DBV40(25)	cartridge-piston DN25
2 function	
B	pressure relief valve
R	pressure control valve
S	pressure stage control valve
3 set pressure	
Pxx	max. set pressure in bar
Pxx/xx	max. set pressure in bar for a pressure stage control valve, assignment: 1. stage/2. stage
(xx)	set pressure of the fix adjusted overload safety valve in bar (12 or 40 bar)
4 connection	
SAE	metr
FL	flange type
5 pilot unit (seat, supply, drain)	
B	ball seat
C	conical seat
P	sliding piston
I	internal control of oil supply and drainage
E	external control of oil supply and drainage
6 fixing mode (only with pressure stage control valve)	
M	electric (magnet)
D	pneumatic (compressed air)
P	proportional
7 materials (body, compression spring, sealing)	
L	GJL - grey-cast iron
S	GJS - cast with spheroidal graphite
C	carbon steel
X	CrNi-steel
N	NBR - acrylnitril-butadien-rubber (Perbunan)
F	FPM - fluor-rubber (Viton)
E	EPDM - ethylen-propylene-dien-rubber
8 customized version	
SO	identification for uncoded features

Example: DBV40 R-P8(12)-FL-PII-SXF

DBV40 with piston DN60, R- pressure control valve, P8(12)- max. set pressure 8 bar; set pressure of the fix adjusted overload safety valve 12 bar, FL- flange type (pipeless attachment), PII- sliding piston pilot unit, internal control oil supply, internal control oil drainage, SXF- body material EN-GJS-400-15, spring material CrNi-Stahl, F- sealing FPM (Viton).

8 STANDARDAUSFÜHRUNG UND VARIANTEN

	Standard	Varianten
Gehäuseausf.	Rohrleitung (Eckventil)	Flansch (Quaderform)
Hauptkolben	DN60	Cartridge DIN25
Vorsteuereinheit	Kugel (Sitz)	Kolben (Patr.-Schieber)
		Kegel (Patr.-Sitz)
	Druckfeder	Tellerfeder
Ansteuerung	intern	extern
Steuerölablauf	intern	extern
Steuerölzulauf	intern	extern
Wegeventil	elektrisch	pneumatisch proportional

8 STANDARD VERSION AND VARIATIONS

	standard	variations
body type	pipe inst. (angle valve)	flange (cuboidal)
main piston	DN60	cartridge DN25
pilot unit (pilot valve)	ball (seat)	sliding piston pilot unit
		cone seat pilot unit
	compression spring	disc spring
excitation	internal	external
control oil drainage	internal	external
control oil supply	internal	external
directional control valve	electric	pneumatic proportional

9 WERKSTOFFE

	Standard	alternativ
Gehäuse	EN-GJS-400-15 [GGG-40]*	-
Kolben	Einsatzstahl	-
Druckfeder-Kolben	C-Stahl	-
DF-Vorsteuereinheit	C-Stahl	CrNi-Stahl**
Rund-Dichtringe	NBR (Perbunan)	FPM (Viton)

* früher gebräuchliche Bezeichnungen
** nur bei den Varianten erhältlich

9 MATERIALS

	standard	alternative
body	EN-GJS-400-15 [GGG-40]*	-
piston	hardened steel	-
comp.-spring piston	carbon steel	-
comp.-spring pilot unit	carbon steel	CrNi-steel**
o-ring	NBR (Perbunan)	FPM (Viton)

* previously used descriptions
** only available with variations

10 VARIANTEN

10 VARIATIONS

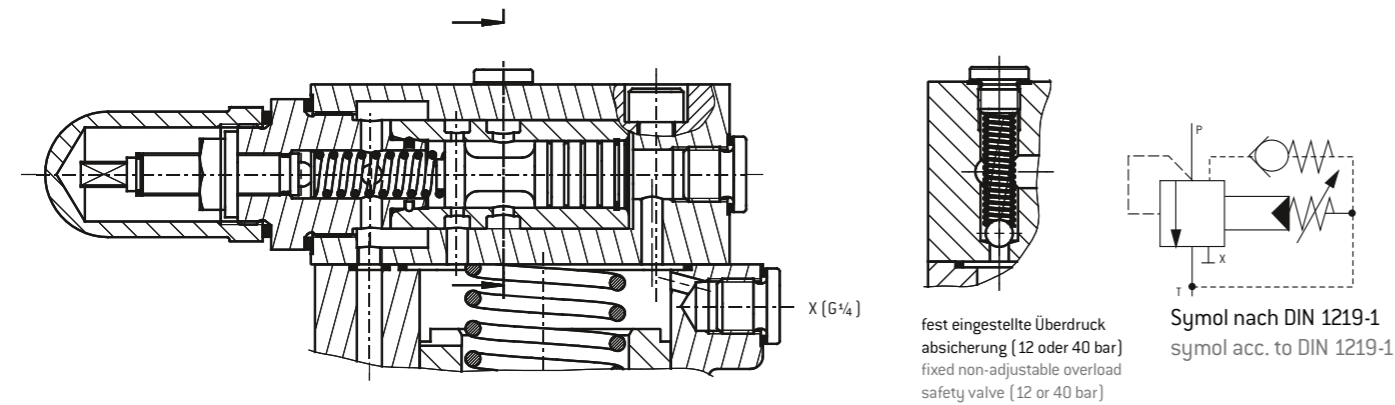


Abb. 4: Druckbegrenzungsventil mit Schieberkolben-Vorsteuereinheit
Anwendung : Bei ständiger Durchströmung des Ventils.
Ansprechdruckbereiche : 2...8 bar, 6...12 bar und 10...40 bar.

Fig. 4: Pressure relief valve with piston pilot unit
Application : for continuous pressure regulation.
Set pressure range : 2...8 bar, 6...12 bar and 10...40 bar.

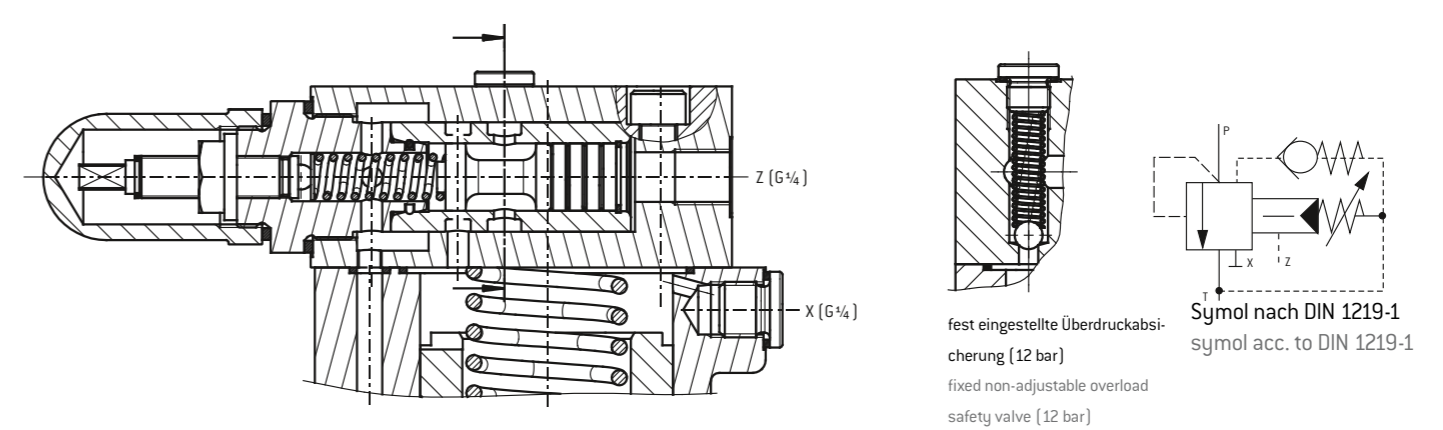


Abb. 5: Druckregelventil mit externer Ansteuerung am Anchl. Z
Anwendung : Regelung eines Systemdrucks unabhängig von den Druckverlusten zwischen dem Ventil und der Stelle des externen Steuerölabgriffs.
Ansprechdruckbereiche : 2...8 bar, 6...12 bar und 10...40 bar.

Fig. 5: Pressure control valve with external control at connection Z
Application : system pressure control independent of pressure losses between valve and position of control oil tapping.
Set pressure range : 2...8 bar, 6...12 bar and 10...40 bar.

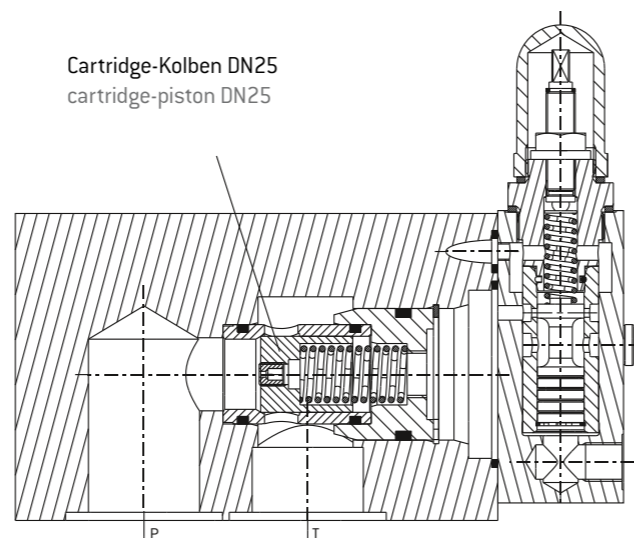
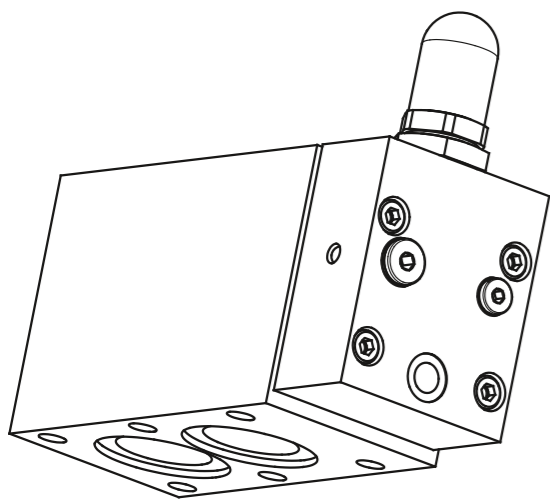


Abb. 6: DBV40[25]-Druckventil mit Schieberkolben-Vorsteuereinheit in Flanschführung für rohrleitungsfreien Anbau.

Fig. 6: DBV40[25]-pressure control valve with piston pilot unit for pipeless attachment.

Anwendung : Bei ständiger Durchströmung des Ventils zur Druckbegrenzung oder zur Druckregelung.

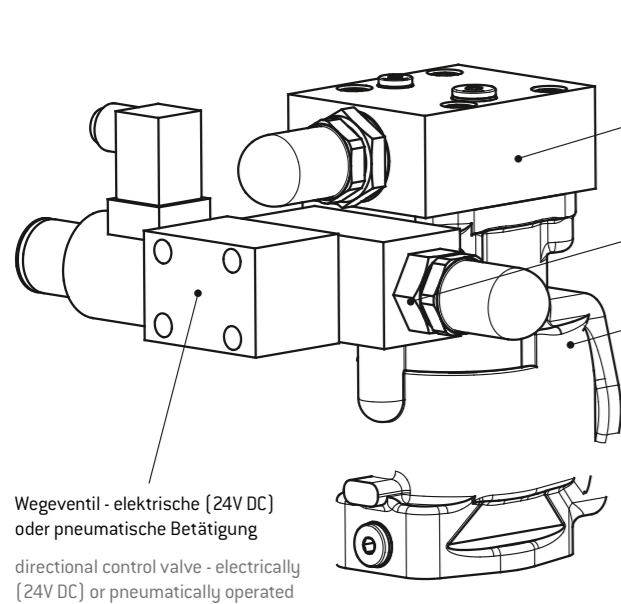
Application : for continuous pressure regulation.

Ansprechdruckbereiche : 2...8 bar, 6...12 bar und 10...40 bar.

Set pressure range : 2...8 bar, 6...12 bar and 10...40 bar.

Maße auf Anfrage.

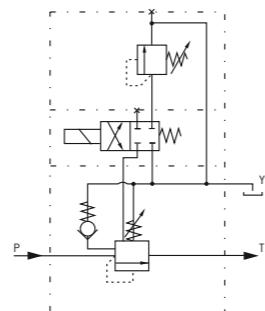
Dimensions on request.



Schieberkolben-Vorsteuereinheit
Einstellung: 1. Druckstufe pK
sliding piston pilot unit adjustment: 1. pressure stage pK

Kegelsitz-Vorsteuereinheit
Einstellung: 2. Druckstufe pKV
cone seat pilot unit adjustment: 2. pressure stage pKV

Hauptventil (Gehäuse, Kolben, Blende, Druckfeder)
main valve (body, piston, orifice, compression spring)



Symol nach DIN 1219-1
symol acc. to DIN 1219-1

Abb. 7: Druckstufenschaltventil

Fig. 7: pressure stage control valve

Anwendung: Das Ventil mit metrischem SAE-Anschlussbild wird z. B. zur Begrenzung des Vorschaltdruckes pKV und des Schaltöldruckes pK einer Lamellenkupplung in einem Schiffsgetriebe eingesetzt.

Application: This type of valve is for instance used to limit the pilot pressure pKV and control pressure pK at a multidisc clutch for a marine gear box.

Schaltverlauf siehe Abb. 8.

Pressure-time-diagram p.r.t. fig. 8.

Ansprechdruckbereiche:
Schaltöldruck pK [1.Stufe] : 10... 40 bar
Vorschaltdruck pKV [2.Stufe] : 2... 20 bar

Set pressure range:
control pressure pK [1.stage] : 10... 40 bar
pilot pressure pKV [2.stage] : 2... 20 bar

Maße auf Anfrage.

Dimensions on request.

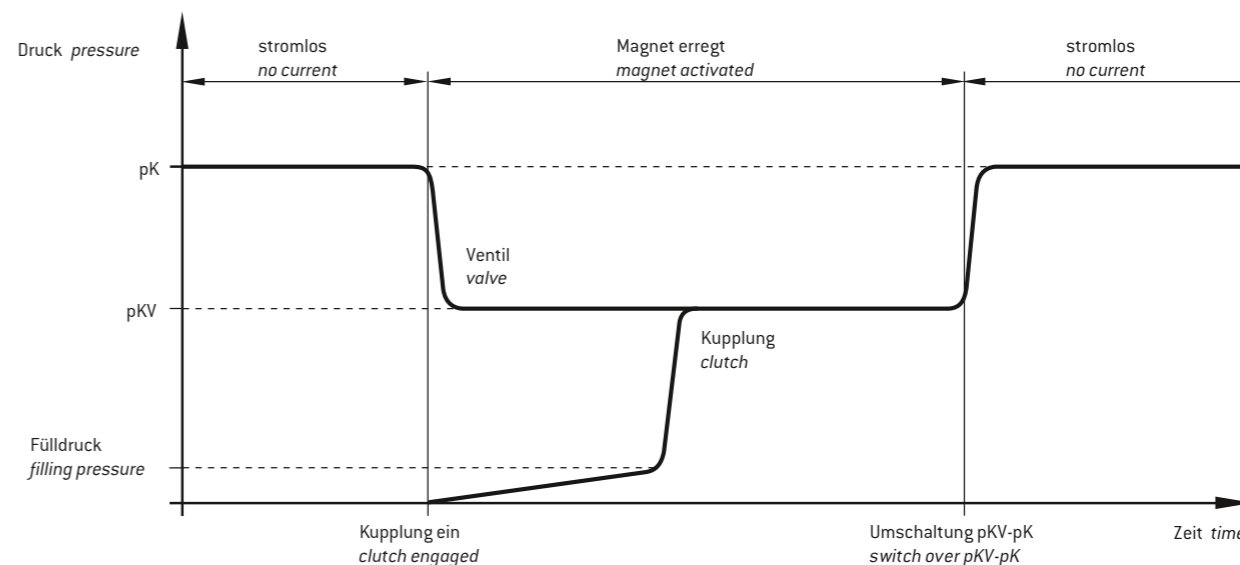


Abb. 8: Druck-Zeit-Diagramm Einschaltvorgang einer Lamellenkupplung.

Fig. 8: pressure-time-diagram Startup-process of a multidisc clutch.

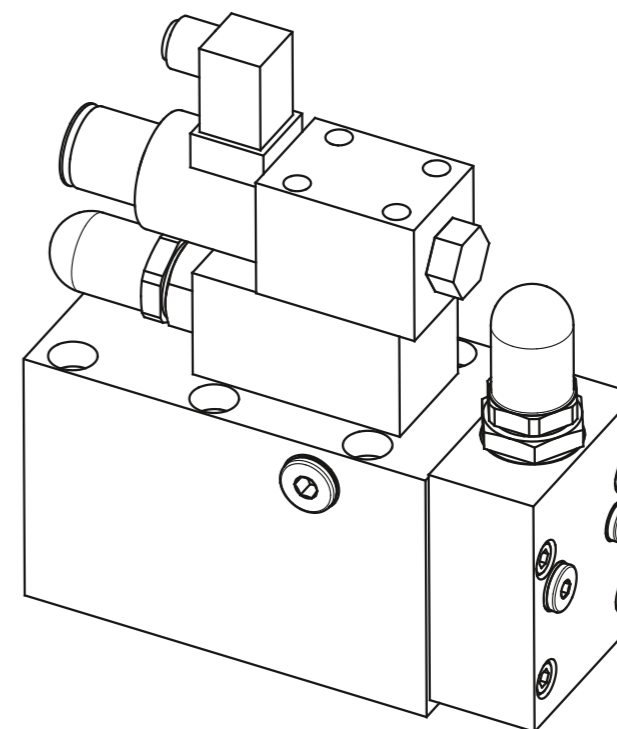


Abb. 9: Druckstufenschaltventil in Flanschführung mit rohrleitungsfreiem Anbau. Maße auf Anfrage.

Fig. 9: flange type pressure stage control valve for pipeless attachment. Dimensions on request.

11 WARTUNG

RICKMEIER Druckbegrenzungsventile sind in der Regel wartungsfrei, wenn sie innerhalb der zulässigen Einsatzgrenzen betrieben werden (siehe 3 "Kenngrößen"). Wird ein Druckbegrenzungsventil infolge von Verschleiß unbrauchbar, so muss es ersetzt werden. Der Einbau von Ersatzteilen führt nicht wieder zur ursprünglichen Betriebssicherheit.

11 MAINTENANCE

RICKMEIER pressure relief valves, as a rule, are maintenancefree, always provided they are operated within the permissible limitations (p.r.t. 3 "Parameters"). Any pressure relief valve that becomes unserviceable due to wear must be replaced. The installation of spare parts is insufficient to guarantee the original operational safety.