

Lumistar Leuchte SLM-LED in hochwertiger Alu-Guss-Ausführung Baugrößen: 65, 80, 100, 125

- **Zum Einbau in Schraub-Schauglas-Armaturen**
Für die Kombination von Sichtglas = Lichtglas passend für runde Schraub-Schauglas-Armaturen nach DIN 11851 oder ähnlich
- **Einsatz:**
Für die Ausleuchtung von Bioreaktoren, Labormischern, Filtern sowie des Inneren von Kesseln, Tanks, Rührwerken, Rohrleitungen und sonstigen in der Regel geschlossenen Behältern in nicht explosionsgefährdeten Betriebsstätten, vorzugsweise in der Pharmazie- und Lebensmittelindustrie, z. B. Brauereien, Molkereien.
- **Schutzart:**
Nach ordnungsgemäßem Einbau staubdicht und strahlwasser- geschützt, IP 65 nach EN 60529/DIN VDE 0470 Teil 1
- **Betriebsbedingungen:**
Unabhängig vom Behälterinnendruck/Vakuum; maximal zulässige Umgebungstemperatur: 40°C
- **Elektrische Daten:**
Betriebsspannung/Leistung:
SLM 65-LED:
12-24 V DC – 2,5 W (Polarität beachten, siehe Tabelle)
Farbtemperatur: 5000 K
Lichtstrom: 215 lm
Abstrahlwinkel: 18°

SLM 80-LED bis SLM 125-LED:
24 V AC/DC – 5,5 W
Farbtemperatur: 6500 K
Lichtstrom: 585 lm
Abstrahlwinkel: 18° oder 25°
- **Transformatoren** und Netzteile 230 V/12V oder 24 V können auf Wunsch geliefert werden.
- **Einbau-Taster:** Die Lumistar Leuchten SLM-LED können mit und ohne Einbau-Taster geliefert werden.
- **Mechanische Montage:**
- Achtung: Nicht in die Lichtquelle blicken – Gefahr von Sehstörung!
- Nutüberwurfmutter der Schraub-Schauglas-Armatur lösen
- Nutüberwurfmutter über die Lumistar Leuchte führen
- Sicherstellen, dass die Schauglasplatte korrekt in der Armatur einliegt
- Nutüberwurfmutter mit enthaltener Leuchte gegen den Anschweißstutzen fest verschrauben
- **Achtung:** Erst nach der mechanischen Montage kann der elektrische Anschluss erfolgen.
- **Wichtiger Montagehinweis:**
Falls die Lumistar Leuchte SLM-LED in eine bereits bauseits vorhandene Schraub-Schauglas-Armatur eingebaut werden soll, ist eine speziell angepasste Nutüberwurfmutter mitzubestellen oder eine vorhandene mechanisch anzupassen.
Maße siehe Tabelle auf der Rückseite.



3755.667



Kompletter Lieferumfang einer Lumistar Leuchte SLM-LED

- **Die Polarität muss beachtet werden:**

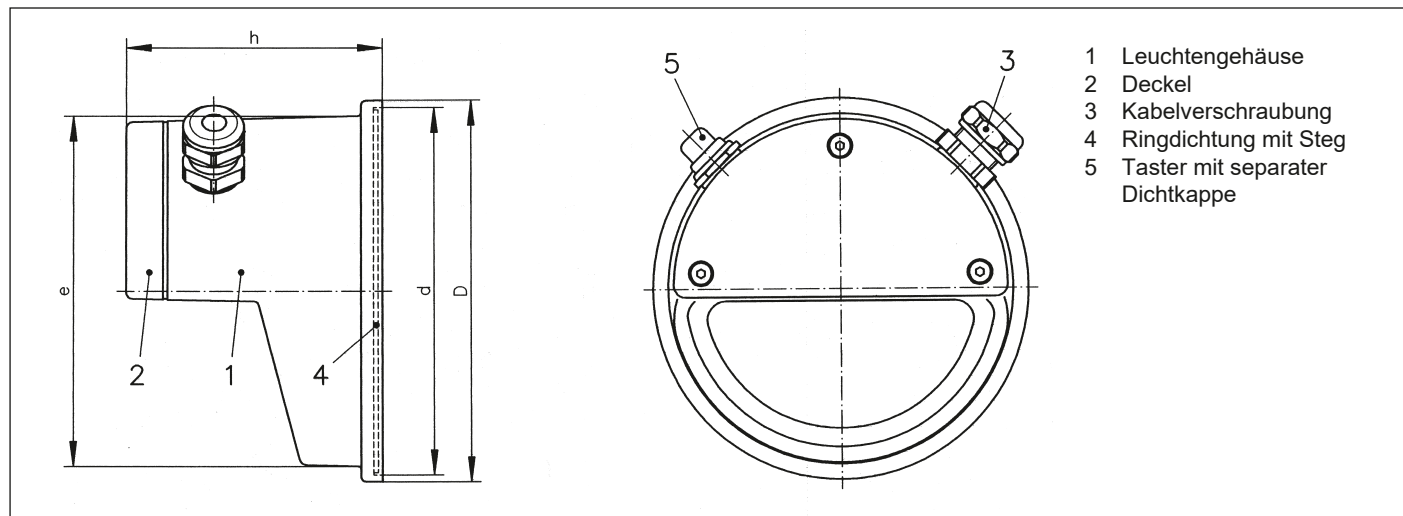
12-24 V DC	24 V AC/DC
(+)	(~)
(-)	(~)
(⊥)	(⊥)

- **Elektrischer Anschluss:**

- Entsprechend den Betriebsbedingungen ist eine geeignete Anschlussleitung zu wählen
- Leitungsdurchmesser passend zur Verschraubung (3,5-7 mm)
- Deckel-Schrauben lösen und Deckel abnehmen
- Leitung durch Verschraubung in den Lampenraum einführen und auf Klemmen verdrahten
- Verschraubung festziehen
- Deckel mit Dichtung auflegen und Schrauben festziehen

Lumiglas

• Abmessungen und elektrische Daten für Lumistar Leuchte SLM-LED:



• Teile, Ausführung und Aufbau:

- Leuchte aus korrosionsbeständiger Alu-Guss-Legierung, lackiert RAL 9007 (auch in Edelstahl lieferbar: Lumistar Leuchte ME-LED)
- Für Lebensmittelbetriebe geeignet
- Leuchendeckel (2) mit flexibler Flachdichtung ist mit Leuchtgehäuse (1) verschraubt (Anschlussraum)

Größe		1	2	3	4
Lumistar Leuchte	Typ	SLM-LED 65	SLM-LED 80	SLM-LED 100	SLM-LED 125
passend zu Schraub-Schauglas-Armatur DIN 11851 oder ähnlich	DN	65	80	100	125
Betriebsspannung	V	12-24 V DC	24 V AC/DC	24 V AC/DC	24 V AC/DC
Leistung	W	2,5	5,5	5,5	5,5
Abmessungen	D	90	102	123	151,5
	d	84	96	118,5	146,5
	e	78	92	113	136
	h	66	76	83	89
Nutmutteröffnung nach DIN 11851		80	94	115	138
Gewicht ca.	kg	0,320	0,430	0,770	0,920
Sach-Nr. mit Taster		3544.601.00	3544.621.00	3544.641.00	3544.661.00
Sach-Nr. ohne Taster		3544.602.00	3544.622.00	3544.642.00	3544.662.00

• Kombination:

Die Lumistar Leuchte SLM-LED 125 ist mit dem Lumiglas Scheibenwischer SW I kombinierbar

• Bestellvorgaben:

z.B. Lumistar Leuchte SLM-LED 80, 24 V AC/DC – 5,5 W, 18°, Sach-Nr. 3544.621.00

Maße in mm (soweit nicht anders angegeben). Bildnachweis: ©F.H. Papenmeier GmbH & Co. KG. Technische Änderungen vorbehalten. 03.20