

## Installations- und Betriebsanleitung

CE 0158

0093.147.00

### Lumistar Leuchte ESL25LED-Ex

II 2G Ex db IIC T6 Gb  
 II 2D Ex tb IIIC T80°C Db

#### Wichtiger Hinweis:

Schauglas-Leuchten sind zweckbestimmt und ausschließlich zur Montage an oder auf Schauglas-Flanschfassungen konzipiert. Auf gar keinen Fall darf eine Schauglas-Leuchte den Gegenflansch oder die komplette Schauglas-Flanschfassung ersetzen bzw. unmittelbar zur Abdeckung einer Behälteröffnung verwendet werden. Leuchten für den Ex-Bereich dürfen nur von dafür ausgebildetem und autorisiertem Personal montiert, angeschlossen und gewartet werden. Daten der EG-Baumusterprüfbescheinigung beachten!

**Achtung:** Nicht in die Lichtquelle blicken – Gefahr von Sehstörung.

#### Allgemeine Betriebsbedingungen:

- Unabhängig vom Behälterinnendruck/Vakuum
- Zugelassen für Einsatz in Ex-Bereichen:  
Gas: Zone 1 und 2; Staub: Zone 21 und 22
- Zugelassen für den Einsatz in Umgebungstemperaturen von -20°C bis +50°C

#### Elektrische Daten allgemein:

- Spannung, Leistung, Temperaturklasse und Schutzart sind dem Typenschild zu entnehmen.
- Ex-Zulassung nach EU-Baumusterprüfbescheinigung: BVS 08 ATEX E 137

II 2G Ex db IIC T6 Gb  
 II 2D Ex tb IIIC T80°C Db

#### Mechanische Montage:

Die Lumistar Leuchte ESL25LED-Ex passt für folgende Nennweiten mit der jeweils entsprechenden Befestigung:

Art der Armatur	ab DN	Klappscharnier	Einsteckbördel
Runde Schauglas-Armatur DIN 28120	25	ja	nein
Runde Schauglas-Armatur DIN 28121	40	ja	nein
Durchfluss-Schauglas Arm.	50	ja	nein
Schraub-Schauglas-Armatur ähnlich DIN 11851	65	nein	ja
	80	ja	ja
	100	ja	nein
	125	ja	nein

#### Kenngößen-Temperaturzuordnung:

Pos.	ESL25LED-Ex	Variante mit 2 m Anschlussleitung Sach-Nr.	Variante mit Kabelverschraubung 7-12 mm Sach-Nr.	Variante für Steriltechnik mit 2 m Anschlussleitung Sach-Nr.	Umgebungstemperaturbereich -20°C ≤ T <sub>a</sub> ≤ +50°C	
1	24 V AC/DC – 7,5 W	3540.924.00	3540.949.00	3542.015.00	2G T6	2D T80°C
2	110-230 V AC – 7,5 W	3540.925.00	3540.950.00	3542.016.00	2G T6	2D T80°C



Lumistar Leuchte ESL25LED-Ex

#### Befestigung über Klappscharnier:

Das Klappscharnier dient zur Befestigung der Leuchte auf dem Gegenflansch einer runden Schauglas-Armatur (auch für Durchfluss-Schauglas) oder der Nutmutter bei Schraub-Schauglas-Armaturen DIN 11851. Das Klappscharnier wird auf dem erforderlichen Lochkreis mit der zum Scharnier mit gelieferten Schraube 'M8' für ein vorher bauseits zu bohrendes Gewinde-Sackloch befestigt. Alternativ kann das Klappscharnier aufgeschweißt werden.

#### Befestigung über Einsteckbördel:

Der Einsteckbördel wird zwischen Glasplatte und Nutmutter (DIN 11851) montiert:

- Eine geeignete Dichtung zwischen Glasplatte und Einsteckbördel legen
- Nutmutter festziehen
- Leuchte in den Bördel stecken

- Hinweis: die Steriltechnik-Variante der Lumistar Leuchte wird über den Kragen des Steriltechnik-Bördels gestülpt  
 - Seitliche Halteschrauben festziehen

• **Elektrischer Anschluss:**

a) **ESL25LED-Ex mit Anschlussleitung**

- Die Anschlussleitung ist bereits herstellerseits in der Leuchte betriebsfertig angeschlossen.
- Die außenliegende Schutzleiterklemme (Pos. 2) muss mit separater Betriebserde verbunden werden.
- Die Anschlussleitung ist nach max. 1 m abzufangen.
- Achtung! Bei Kabelaustausch (z. B. andere Längen) sind die inneren Anschlüsse vor dem Herausdrehen der Leitungseinführung zu lösen.

**Auflagen/Bedingungen:**

Die Ex-Leuchten werden mit einer dauerhaft verbundenen Leitung hergestellt.

Die freien Enden der Anschlussleitung müssen in einem Gehäuse der Kategorie 2G/2D installiert werden, wenn der Anschluss im explosionsgefährdeten Bereich erfolgt.

Vor der Installation oder bei der Instandsetzung der Leuchte ist die Leuchte und der Bereich, an dem sie installiert werden soll, von Staub zu reinigen.

Die demontierten Teile sind während der Installation oder Instandsetzung vor Verunreinigungen zu schützen.

Beim Verschließen der Leuchte ist im hohen Maße darauf zu achten, dass das Innere der Leuchte frei von Staub ist.

Die Anschlussleitung ist so zu verlegen, dass eine statische Aufladung ausgeschlossen wird.

b) **ESL25LED-Ex mit Kabelverschraubung 7-12 mm**

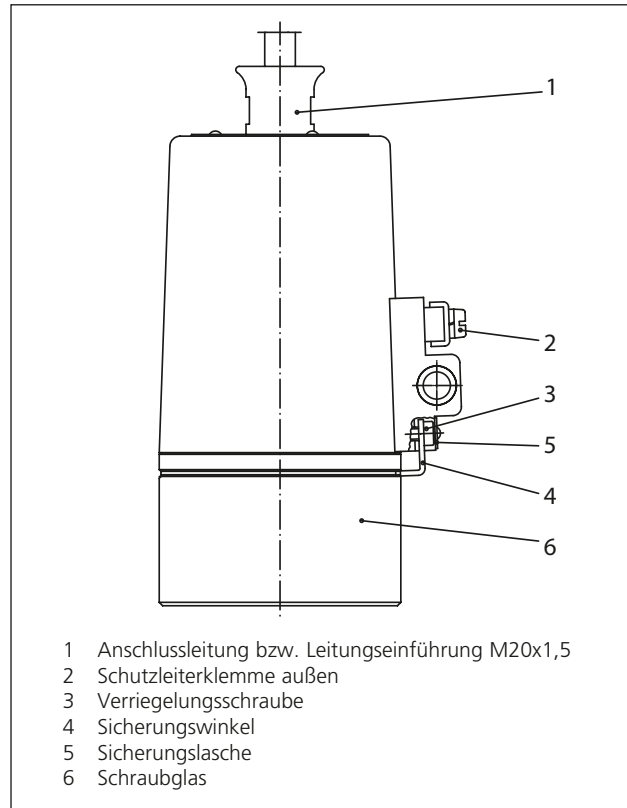
- Anschlusskabel passend zur Leitungseinführung M20x1,5 auswählen
- Die Mindesttemperaturbeständigkeit der Anschlussleitung ist (soweit aufgeführt) dem Typenschild zu entnehmen

• **Modulwechsel:**

- Leuchte spannungsfrei machen
- Wartezeit gemäß Typenschild beachten
- Verriegelungsschraube (Pos. 3) für Schraubglas (Pos. 6) lösen; Sicherungswinkel (Pos. 4) kommt dadurch frei
- Schraubglas (Pos. 6) nur mit Montageschlüssel herausdrehen
- Modul austauschen und anschließen
- Schraubglas (Pos. 6) bis zur Dichtheit wieder hereindrehen (Druck gegen den O-Ring)
- Sicherungswinkel (Pos. 4) muss in die dafür vorgesehene Nut eingreifen, so dass das Schraubglas (Pos. 6) arretiert ist
- Verriegelungsschraube (Pos. 3) wieder festziehen
- Spannung anlegen

• **Hinweis:**

Befestigungsteile und Montageschlüssel bei Bedarf bitte separat bestellen.



• **Ersatzteile:**

Schraubglas	1774.129.00
Schraubglas, steril	1774.134.00
O-Ring-Dichtung (Viton)	0862.113.00
Kabelverschraubung 7-12 mm	9103.124.00

LED-Modul 24 V AC/DC – 7,5 W	3858.038.00
LED-Modul 110-230 V AC – 7,5 W	3858.039.00

Leitungseinführung	
komplett mit 2 m Anschlussleitung	1084.021.00
komplett mit 10 m Anschlussleitung	1084.024.00

• **Zubehör:** Montageschlüssel

6816.001.00

• **Wartung:**

- Leuchte sauberhalten
- Nach Öffnen der Leuchte Gewinde des Schraubglases (Pos. 6) neu einfetten (z. B. mit AEMA-SOL 6 B, Hersteller A. E. Matthes)
- Nur Original-Ersatzteile verwenden