

EINSATZ:

Für den sicheren Einsatz in explosionsgefährdeten Bereichen der Zonen 1, 2, 21 und 22 (Gas und Staub).

Diese Lumistar-Variante überzeugt durch ihre Vielseitigkeit:

- als Fahrzeugleuchte
- für die optimale Ausleuchtung von geschlossenen Behältern, Kesseln, Tanks, Silos, Rührwerken und Reaktoren
- in Kombination mit Durchfluss-Schaugläsern

Passend für runde Schauglas-Armaturen nach DIN 28120/28121 oder ähnlich sowie für Schraub-Schauglas-Armaturen analog DIN 11851 und Durchfluss-Schauglas-Armaturen.

Zukunftsweisende LED-Technologie garantiert noch geringeren Energieverbrauch, längere Lebensdauer und flexible Lichtfarbe.

SCHUTZART:

IP 65 und IP 67 nach DIN EN 60529

UMGEBUNGSTEMPERATUR:

-20°C bis 50°C

TECHNISCHE DATEN EX-SCHUTZ:

Zulassung nach Richtlinie 2014/34/EU

Diese Leuchte erfüllt die grundlegenden Sicherheits- und Gesundheitsvorschriften durch Übereinstimmung mit den Vorschriften für:

Gas	
EN IEC 60079-0:2018	Allgemeine Anforderungen
EN 60079-1:2014	Druckfeste Kapselung „d“
EN IEC 60079-7:2015 + A1:2018	Erhöhte Sicherheit „e“
Explosionsklasse	IIC (beinhaltet IIA und IIB)
Temperaturklasse	T6

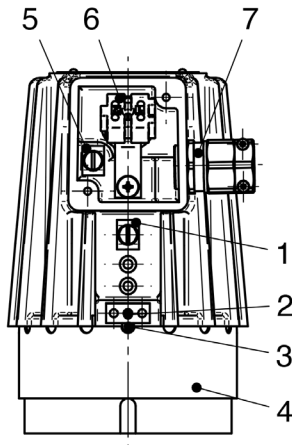
Staub	
EN IEC 60079-0:2018	Allgemeine Anforderungen
EN 60079-31:2014	Schutz durch Gehäuse „t“
Explosionsklasse	IIIC (beinhaltet IIIA und IIIB)
Temperaturklasse	T80°

EU-Baumusterprüfbescheinigung:
BVS 08 ATEX E 135

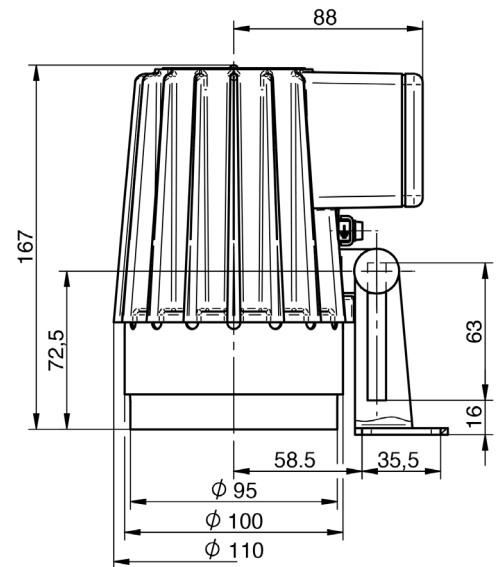
II 2G Ex db eb IIC T6 Gb
 II 2D Ex tb IIIC T80°C Db

Nennspannung	Nennleistung	Nennlichtstrom	Lichtfarbe*	Abstrahlwinkel	Zusatz	Sach-Nr.
12 V/24 V DC	9 W	450-500 lm	6500 K kaltweiß	12°		3542.230.00
12 V/24 V DC	9 W	450-500 lm	6500 K kaltweiß	25°		3542.231.00
12 V/24 V DC	9 W	450-500 lm	6500 K kaltweiß	38°		3542.232.00
12 V/24 V DC	9 W	450-500 lm	6500 K kaltweiß	12°	inklusive Verschlussstopfen	3542.233.00
24 V AC/DC	14 W	450-500 lm	6500 K kaltweiß	12°		3542.235.00
24 V AC/DC	14 W	450-500 lm	6500 K kaltweiß	25°		3542.236.00
24 V AC/DC	14 W	450-500 lm	6500 K kaltweiß	38°		3542.237.00
220-240 V AC	7 W	je nach Lampentyp			Fassung GU10	3542.245.00

*weitere Lichtfarben auf Anfrage



- 1 Schutzleiterklemme außen
- 2 Verriegelungsschraube
- 3 Sicherungsglasche
- 4 Schraubglas
- 5 Schutzleiterklemme intern
- 6 Ex-Klemmen
- 7 Kabelverschraubung M20 x 1,5



BEFESTIGUNG:

Bei einer runden Schauglas-Armatur und einem Durchfluss-Schauglas wird die Leuchte mit dem Klappscharnier auf dem Gegenflansch befestigt. Bei einer Schraub-Schauglas-Armatur wird die Leuchte auf der Nutmutter befestigt, alternativ über einen Einsteckbördel oder ein Klappscharnier.

ELEKTRISCHER ANSCHLUSS:

Leitungseinführung variabel (rechts oder links). Die ungenutzte Öffnung wird mit einem Stopfen verschlossen.

Kabellängen: beliebig

Kabeldurchmesser: 8-15 mm

NENNWEITEN:

Für runde Schauglas-Armaturen nach DIN 28120, DIN 28121 und Durchfluss-Schaugläser, Befestigung auf dem Deckelflansch: ab DN 50.

Für Schraub-Schauglas-Armaturen ähnlich DIN 11851, Befestigung auf oder unter der Nutmutter:

DN 65, 80, 100: über Einsteckbördel

DN 80, 100, 125: über Klappscharnier

DN 80, 100: über Einsteckbördel oder Klappscharnier

GEWICHT:

2,1 kg inklusive Anschlusskasten

Werkstoffe	
Leuchtenkörper	Aluminium
Glas	Borosilikat
Befestigungsteile	Edelstahl
Flachdichtung Anschlusskasten	Viton

Zusatzausstattung	Sachnummer
Leuchtenbefestigung Klappscharnier, Edelstahl	0354.016.00
Leuchtenbefestigung Einsteckbördel, Edelstahl	1356.015.00
LED-Linse 12°	3511.008.00
LED-Linse 25°	3511.009.00
LED-Linse 38°	3511.010.00
Montageschlüssel für Schraub-schauglas	6805.001.00

Bestellvorgaben (Beispiel):

Sachnummer 3542.232.00: Lumistar Leuchte USL 06LED Ex, 12 V/24 V DC, 9 W, Abstrahlwinkel 38°

Sachnummer 1356.015.00: Leuchtenbefestigung Einsteckbördel