

# Durchgangs- und Dreiwegehähne Typ 12170



**Durchgangshähne aus Bronze, DIN 42544-A**  
mit Stopfbuchse und Kükenvierkant,  
mit Verschlusskappe und Riegelsicherung

**Artikel-Nr. 12170.X.0160**

· Standardausführung mit Rund-Flanschen gebohrt nach DIN PN 16

**Artikel-Nr. 55322.0003.0105**

· Hahnschlüssel aus Bronze für Durchgangshahn DN 25

**Artikel-Nr. 55322.0004.0105**

· Hahnschlüssel aus Bronze für Durchgangshahn DN 80

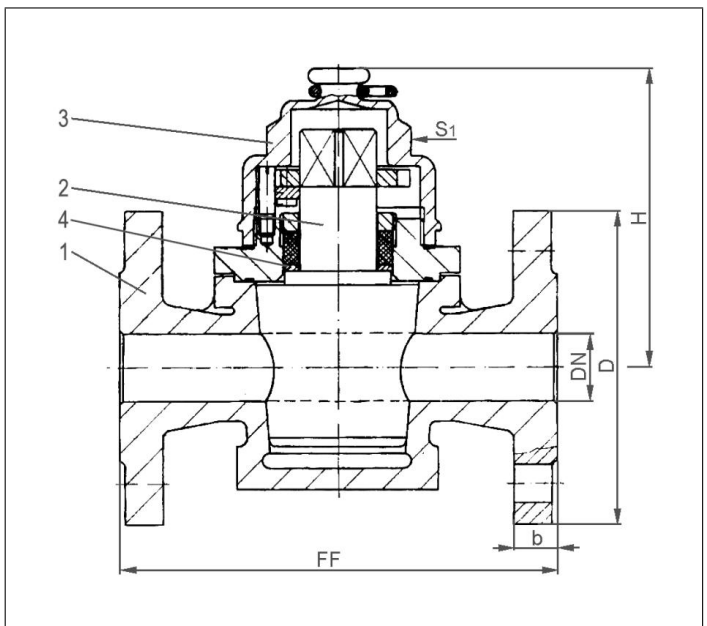


**Verwendungsbereich:**

Geeignet für Transformatorenöl.

Zulässige Betriebstemperaturen: -25°C (248K) bis +115°C (388K) und maximal 5,0 bar.

Werkstoffe	DIN EN	ASTM
1 Gehäuse	CC491K	B 62 UNS C83600
2 Kükten	CC491K	B 62 UNS C83600
3 Kappe	CC491K	B 62 UNS C83600
4 Dichtung	PTFE	



**Wichtig:** Bei Bestellungen und Anfragen bitten wir um Angaben über Durchflussmedium, Betriebsdruck und Betriebstemperatur.

Standardkennzeichnung nach Druckgeräterichtlinie 2014/68/EU (PED).



Typ 12170	Technische Daten		
Nenngröße	DN	25	80
Größenschlüssel	.X.	0250	0800
Baulänge	FF	160	290
Höhe	H	115	155
Rund-Flansch-Ø	D	115	200
Blattdicke	b	16	20
Schlüsselweite	S <sub>1</sub>	46	71
Gewicht	ca. kg	6,4	10,0

Abmessungen in mm.

