

Auslaufventile

Typ 03196



Auslaufventile, DIN 42568

Gehäuse und eingeschraubtes Oberteil aus Messing, ohne Dichtleiste

Austritt mit Verschlusskappe und Kette, Rund-/Vierkant-Flansch, gebohrt nach DIN 2501 PN 6

Artikel-Nr. 03196.X.000510

· Standardausführung

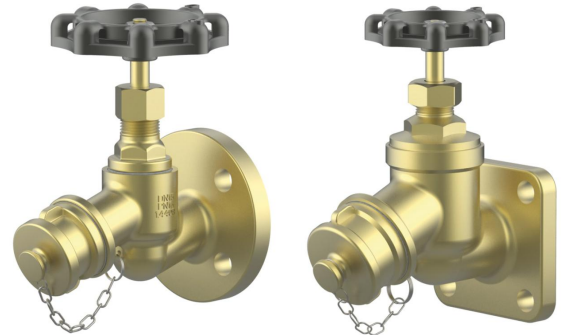
Artikel-Nr. 03196.X.010010

· Ausführung mit Handrad aus Aluminium (rot) mit Abschließvorrichtung ohne Schloss

Artikel-Nr. 03196.X.020010

· Ausführung mit Handrad aus Aluminium (rot) mit Abschließvorrichtung mit Schloss

Optional: Ausführung mit Anzeigevorrichtung

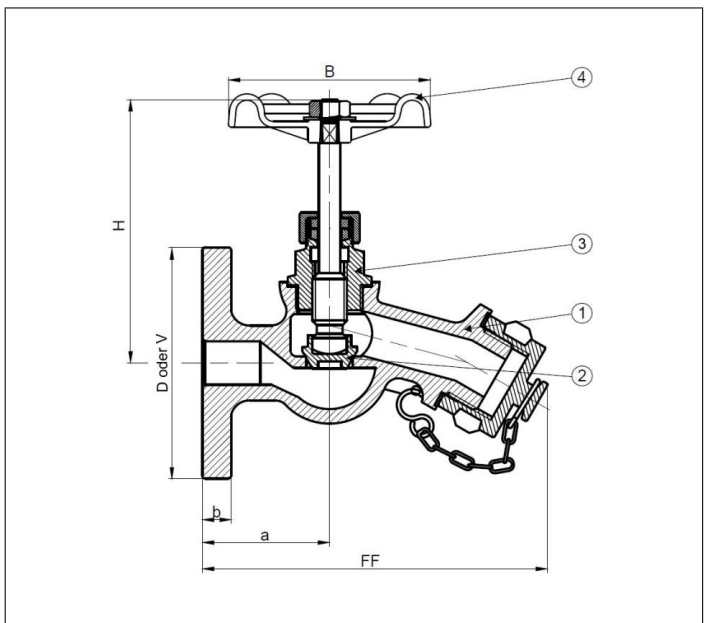


Verwendungsbereich:

Geeignet für Transformatorenöl.

Zulässige Betriebstemperaturen: -20°C (253K) bis +120°C (393K) und maximal 6,0 bar.

Werkstoffe	DIN EN	ASTM
1 Gehäuse	CW614N	B 455 UNS C38500
2 Kegel	CW614N	B 455 UNS C38500
3 Oberteil	CW614N	B 455 UNS C38500
4 Handrad	Kunststoff	



Wichtig: Bei Bestellungen und Anfragen bitten wir um Angaben über Durchflussmedium, Betriebsdruck und Betriebstemperatur.

Standardkennzeichnung nach Druckgeräterichtlinie 2014/68/EU (PED).



Typ 03196	Technische Daten		
Nenngröße	DN	15	32
Größenschlüssel	.X.	0150	0320
Baulänge	FF	120	128
Höhe	H	92	133
Rund-Flansch-Ø	D	80	-
Vierkant-Flansch-Ø	V	-	90
Länge	a	44	55
Blattdicke	b	10	13
Handrad-Ø	B	70	80
Gewicht	ca. kg	1,0	2,3

Abmessungen in mm.

