

Absperrschieber

Typ 09320



Flanschen-Schieber, PN10 - 16, DIN EN 12288

Gehäuse und aufgeflanshtes Oberteil aus Bronze
mit wartungsfreier Stopfbuchspackung (O-Ring) und nichtsteigender Spindel
Flanschanschluss nach DIN EN 1092-3 PN10 oder PN16

Artikel-Nr. 09320.X.110200

Ausführung -50°C mit Öffnungsanzeiger und Abschließvorrichtung ohne Schloss

Artikel-Nr. 09320.X.120200

Ausführung -50°C mit Öffnungsanzeiger und Abschließvorrichtung mit Schloss

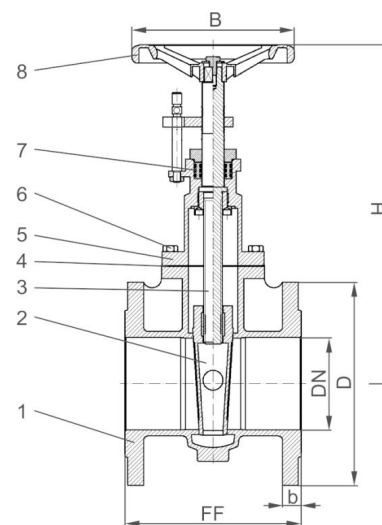


Verwendungsbereich:

Geeignet für Transformatorenöl.

Zulässige Betriebstemperaturen: -50°C (223K) bis +120°C (393K) und maximal 6,0 bar.

Werkstoffe	DIN EN	ASTM
1 Gehäuse	CC491K	B 62 UNS C83600
2 Keil	CC491K	B 62 UNS C83600
3 Spindel	CW614N	B 455 UNS C38500
4 Dichtung	Klingersil C-4400	
5 Oberteil	CC491K	B 62 UNS C83600
6 Oberteilschrauben	1.4571/A4	ähnlich A 194 B8T
7 O-Ring	Fluor - Silikon	
8 Handrad	CC491K	B 62 UNS C83600



Wichtig: Bei Bestellungen und Anfragen bitten wir um Angaben über Durchflussmedium, Betriebsdruck und Betriebstemperatur.

Standardkennzeichnung nach Druckgeräterichtlinie 2014/68/EU (PED).



Typ 09320	Technische Daten					
Nenngröße	DN	100	125	150	200	250
Größenschlüssel	X	1000	1250	1500	2000	2500
Max. Betriebsdruck	PN	16	16	16	10	10
Baulänge	FF	190	208	210	230	250
Höhe	H	352	410	449	585	680
Flanschdurchmesser	D	220	250	285	340	395
Flanschanschluss DIN EN 1092-3	PN	16	16	16	10	10
Blattdicke	b	20	22	22	24	24
Handrad-Ø	B	175	225	225	300	300
Gewicht	ca. kg	23,5	32,0	43,0	71,0	106,0

Abmessungen in mm.

