

# BBS/VNG

## NIEDRDRUCK-VIERWEGE-KUGELHAHN MIT GEWINDEANSCHLUSS

DN 3-40 | PN 25

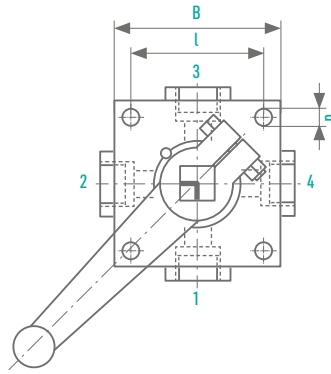
### WERKSTOFFE

Werkstoffe	PN	DN	
Gehäuse	25	3-40	Stahl
Kugel	25	3	Edelstahl
		4-20	Messing, hartverchromt
		25-40	Sphäroguss, hartverchromt
Dichtungen	25	3-40	PTFE
O-Ringe	25	3-40	FPM

### INFORMATIONEN

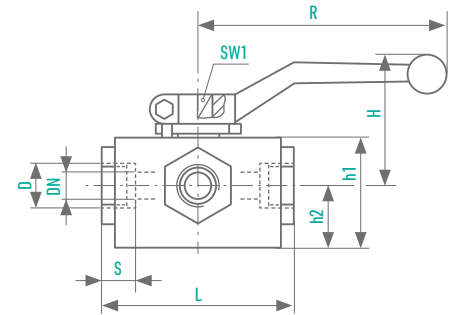
#### 4-Wege-Kugelhahn mit Gewindeanschlüssen

- /// Positive Überdeckung (Mit Nullstellung)
- /// Der Schaltgriff gehört zum Lieferumfang



### OPTIONEN

/// Sonderausführungen auf Anfrage

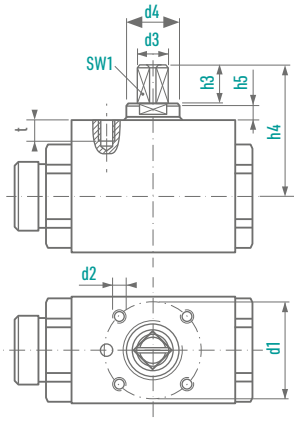


Anschluss	DN (mm)	AD Rohr (mm)	PN (bar)	D (mm)	i (mm)	L (mm)	B (mm)	l (mm)	h1 (mm)	h2 (mm)	D (mm)	H (mm)	R (mm)	SW1 (mm)	Gew. (mm)	Best. Nr.		
																VNG L	VNG T	VNG X
2 Für Rohrverschraubung leichte Reihe, DIN 2353	4	6	25	M 12 x 1,5	10	102	70	55	47,5	26	6,5	73	205	16	2,0	0221732	0221700	0221764
	6	8	25	M 14 x 1,5	10	102	70	55	47,5	26	6,5	73	205	16	2,0	0221733	0221701	0221765
	8	10	25	M 16 x 1,5	11	114	80	65	53	30	6,5	75	205	16	3,0	0221734	0221702	0221766
	10	12	25	M 18 x 1,5	11	114	80	65	53	30	6,5	75	205	16	3,0	0221735	0221703	0221767
	12	15	25	M 22 x 1,5	12	136	100	80	60	35	9	80	205	16	4,5	0221736	0221704	0221768
	16	18	25	M 26 x 1,5	12	136	100	80	60	35	9	80	205	16	4,5	0221737	0221705	0221769
	20	22	25	M 30 x 2	14	149	110	85	72	42,5	9	85	300	16	7,0	0221738	0221706	0221770
	25	28	25	M 36 x 2	14	170	130	105	85	47,5	11	95	350	22	8,0	0221739	0221707	0221771
	32	35	25	M 45 x 2	16	198	150	115	95	52,5	11	100	350	22	10,5	0221740	0221708	0221772
	40	42	25	M 52 x 2	16	238	190	150	110	57,5	14,5	110	350	22	20,0	0221741	0221709	0221773
3 Für Rohrverschraubung schwere Reihe, DIN 2353	4	8	25	M 16 x 1,5	12	106	70	55	47,5	26	6,5	73	205	16	2,0	0222237	0222228	0222246
	6	10	25	M 18 x 1,5	12	106	70	55	47,5	26	6,5	73	205	16	2,0	0222238	0222229	0222247
	8	12	25	M 20 x 1,5	12	116	80	65	53	30	6,5	75	205	16	3,0	0222239	0222230	0222248
	10	14	25	M 22 x 1,5	14	120	80	65	53	30	6,5	75	205	16	3,0	0222240	0222231	0222249
	12	16	25	M 24 x 1,5	14	140	100	80	60	35	9	80	205	16	4,5	0222241	0222232	0222250
	16	20	25	M 30 x 2	16	144	100	80	60	35	9	80	205	16	4,5	0222242	0222233	0222251
	20	25	25	M 36 x 2	18	157	110	85	72	42,5	9	85	300	16	7,0	0222243	0222234	0222252
	25	30	25	M 42 x 2	20	182	130	105	85	47,5	11	95	350	22	8,0	0222244	0222235	0222253
7 Anschluss für Rohrmengewinde DIN ISO 228/1	3	-	25	G ½	11	55	45	35	32	18	5,5	45	90	8	0,8	0221742	0221710	0221774
	4	-	25	G ½	12,5	82	70	55	47,5	26	6,5	73	205	16	2,0	0221743	0221711	0221775
	6	-	25	G ¾	12,5	82	70	55	47,5	26	6,5	73	205	16	2,0	0221744	0221712	0221776
	8	-	25	G ¾	12,5	92	80	65	53	30	6,5	75	205	16	3,0	0221745	0221713	0221777
	10	-	25	G ¾	12,5	92	80	65	53	30	6,5	75	205	16	3,0	0221746	0221714	0221778
	12	-	25	G ½	15	113	100	80	60	35	9	80	205	16	4,5	0221747	0221715	0221779
	16	-	25	G ½	15	113	100	80	60	35	9	80	205	16	4,5	0221748	0221716	0221780
	20	-	25	G ¾	18	129	110	85	72	42,5	9	85	300	16	7,0	0221749	0221717	0221781
	25	-	25	G 1	19	151	130	105	85	47,5	11	95	350	22	8,0	0221750	0221718	0221782
	32	-	25	G 1 ¼	20	172	150	115	95	52,5	11	100	350	22	10,5	0221751	0221719	0221783
40	-	25	G 1 ½	23	206	190	150	110	57,5	14,5	110	350	22	20,0	0221752	0221720	0221784	

# OPTIONEN

## MONTAGEBOHRUNGEN, OPTIONAL (AUSFÜHRUNG -M)

Aufpreispflichtig sofern nicht anders beschrieben



### BAUREIHEN

**BMG  
BHG  
EBG**

**Anschlüsse  
2,3,7,8,40**

DN [mm]	d1	d2	t	SW1	d3	h3	h4	d4	h5
4	25	M5	6	8	10	10	29	-	-
6	25	M5	6	8	10	10	29	-	-
8	25	M5	6	8	10	10	29	-	-
10	25	M5	6	8	10	10	36	16	5
12	36	M6	8	10	12	14	47	20	5
16	36	M6	8	10	12	14	49	20	5
20	50	M6	8	10	12	14	51	20	5
25	50	M6	8	12	15	14	55	23	5,5



### BAUREIHEN

**MKG**

**Anschlüsse  
2,3,7,8**

DN [mm]	d1	d2	t	SW1	d3	h3	h4	d4	h5
32	50	M8	10	16	20	19,5	77	29	7
40	50	M8	10	16	20	19,5	83	29	7
50	50	M8	10	16	20	19,5	90	29	7

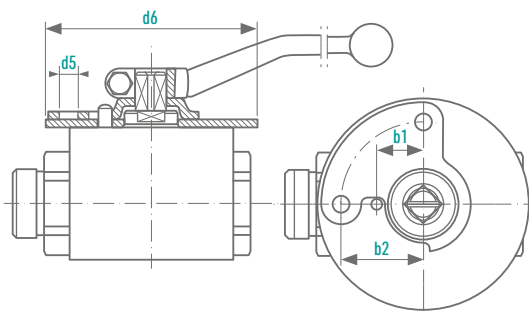
# OPTIONEN

## SCHALTBLOCKIERUNG, OPTIONAL (AUSFÜHRUNG -L)

Aufpreispflichtig



BAUREIHEN	DN [mm]	b1	b2	d5	d6
<b>KMG KHG MKG ENG</b>	4	12	23	7,5	60
	6	12	23	7,5	60
	8	12	23	7,5	60
	10	13,5	23	7,5	65
	12	17,5	31	7	80
	16	17,5	31	7	80
	20	17,5	31	7	80
	25	17,5	31	7	80
	32	24	41	7	100
	40	24	41	7	100
<b>Anschlüsse</b>	50	24	41	7	100
<b>2,3,7,8, 40</b>					



BAUREIHEN	DN [mm]	b1	b2	d5	d6
<b>BMG BHG EBG</b>	4	12	23	7,5	60
	6	12	23	7,5	60
	8	12	23	7,5	60
	10	13,5	23	7,5	65
	12	17,5	31	7	80
	16	17,5	31	7	80
	20	17,5	31	7	80
	25	17,5	31	7	80
<b>Anschlüsse</b>					
<b>2,3,7,8,40</b>					