

## BBS/MNG

### MESSING-KUGELHAHN MIT GEWINDEANSCHLUSS

DN 4-25 | PN 25

VOLLER / REDUZIERTER DURCHGANG

## INFORMATIONEN

### Kugelhahn mit Gewindeanschlüssen

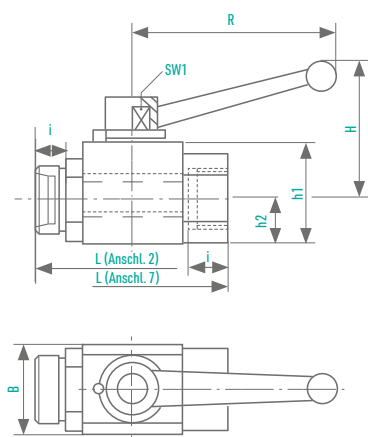
/// Der Schaltgriff gehört zum Lieferumfang

## WERKSTOFFE

Gehäuse	Messing
Verschraubung	Messing
Kugel	Messing, hartverchromt
Dichtungen	PTFE
O-Ringe	FPM

## OPTIONEN

/// Sonderausführungen auf Anfrage  
/// Weitere Anschlussarten erhältlich  
(solange Vorrat reicht)



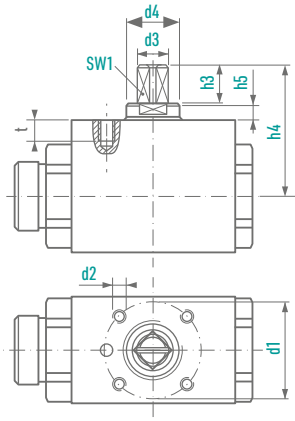
Anschlussart	DN [mm]	LW [mm]	AD Rohr [mm]	PN [bar]	D [mm]	i [mm]	L [mm]	B [mm]	h1 [mm]	h2 [mm]	H [mm]	R [mm]	SW 1 [mm]	Gewicht [kg]	Bestell- nummer
<b>2</b> Für Rohrverschraubung leichte Reihe, DIN 2353	4	4	6	25	M12 x 1,5	9	52	24	28	12	38	55	7	0,2	0352222
	6	6	8	25	M14 x 1,5	9	52	24	28	12	38	55	7	0,2	0352223
	8	8	10	25	M16 x 1,5	10	55	24	28	12	38	55	7	0,2	0352224
	10*	8	12	25	M18 x 1,5	10	55	24	28	12	38	55	7	0,2	0352225
	12	12	15	25	M22 x 1,5	11	67	33	36	16	43	75	7	0,3	0352226
	16*	12	18	25	M26 x 1,5	11	67	33	36	16	43	75	7	0,4	0352227
	20	20	22	25	M30 x 2	12,5	78	42	46	21	49	100	10	0,7	0352228
25*	20	28	25	M36 x 2	12,5	78	42	46	21	49	100	10	0,8	0352229	
<b>7</b> Rohringgewinde DIN ISO 228/1	4	4	-	25	G 1/8	10	53	24	28	12	38	55	7	0,2	0352244
	6	6	-	25	G 1/4	10	53	24	28	12	38	55	7	0,2	0352245
	8	8	-	25	G 3/8	11	55	24	28	12	38	55	7	0,2	0352246
	10*	8	-	25	G 3/8	11	55	24	28	12	38	55	7	0,2	0352247
	12	12	-	25	G 1/2	13	67	33	36	16	43	75	7	0,3	0352248
	16*	12	-	25	G 1/2	13	67	33	36	16	43	75	7	0,3	0352249
	20	20	-	25	G 3/4	14	78	42	46	21	49	100	10	0,7	0352250
25*	20	-	25	G 1	19	90	42	46	21	49	100	10	0,8	0352251	

\*reduzierter Durchgang

# OPTIONEN

## MONTAGEBOHRUNGEN, OPTIONAL (AUSFÜHRUNG -M)

Aufpreispflichtig sofern nicht anders beschrieben



### BAUREIHEN

**BMG  
BHG  
EBG**

**Anschlüsse  
2,3,7,8,40**

DN [mm]	d1	d2	t	SW1	d3	h3	h4	d4	h5
4	25	M5	6	8	10	10	29	-	-
6	25	M5	6	8	10	10	29	-	-
8	25	M5	6	8	10	10	29	-	-
10	25	M5	6	8	10	10	36	16	5
12	36	M6	8	10	12	14	47	20	5
16	36	M6	8	10	12	14	49	20	5
20	50	M6	8	10	12	14	51	20	5
25	50	M6	8	12	15	14	55	23	5,5



### BAUREIHEN

**MKG**

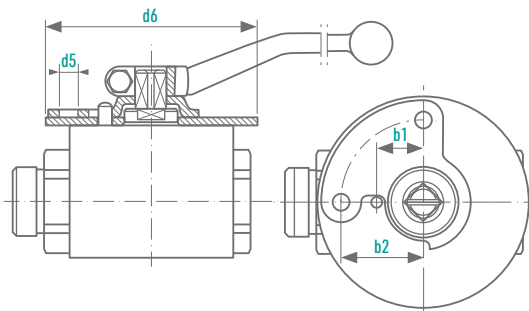
**Anschlüsse  
2,3,7,8**

DN [mm]	d1	d2	t	SW1	d3	h3	h4	d4	h5
32	50	M8	10	16	20	19,5	77	29	7
40	50	M8	10	16	20	19,5	83	29	7
50	50	M8	10	16	20	19,5	90	29	7

# OPTIONEN

## SCHALTBLOCKIERUNG, OPTIONAL (AUSFÜHRUNG -L)

Aufpreispflichtig



BAUREIHEN	DN [mm]	b1	b2	d5	d6
<b>KMG KHG MKG ENG</b>	4	12	23	7,5	60
	6	12	23	7,5	60
	8	12	23	7,5	60
	10	13,5	23	7,5	65
	12	17,5	31	7	80
	16	17,5	31	7	80
	20	17,5	31	7	80
	25	17,5	31	7	80
	32	24	41	7	100
	40	24	41	7	100
<b>Anschlüsse</b>					
<b>2,3,7,8, 40</b>					

BAUREIHEN	DN [mm]	b1	b2	d5	d6
<b>BMG BHG EBG</b>	4	12	23	7,5	60
	6	12	23	7,5	60
	8	12	23	7,5	60
	10	13,5	23	7,5	65
	12	17,5	31	7	80
	16	17,5	31	7	80
	20	17,5	31	7	80
	25	17,5	31	7	80
<b>Anschlüsse</b>					
<b>2,3,7,8,40</b>					