



BBS/MLG

MESSING-KUGELHAHN MIT GEWINDEMUFFE

DN 6-100 | PN 16-32

VOLLER DURCHGANG

INFORMATIONEN

Kugelhahn mit Gewindemuffen

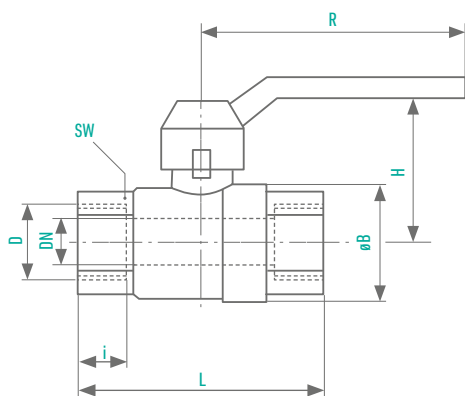
/// Der Schaltgriff gehört zum Lieferumfang

WERKSTOFFE

Gehäuse	Messing, vernickelt
Verschraubung	Messing, vernickelt
Kugel	Messing, verchromt
Dichtungen	PTFE
O-Ringe	FPM
Spindel	Messing

OPTIONEN

/// Sonderausführungen auf Anfrage



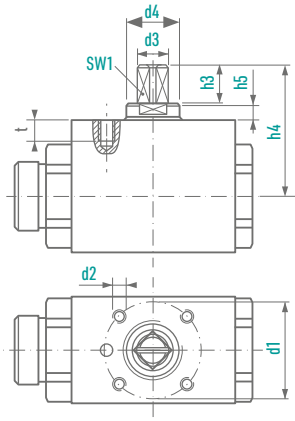
7 Anschluss für Rohringengewinde DIN ISO 228/1

DN [mm]	PN [bar]	D [mm]	i [mm]	L [mm]	øB [mm]	SW [mm]	H [mm]	R [mm]	Gewicht [kg]	Bestell-Nummer
6	32	G ¼	14	50	22	17	35	75	0,2	0375034
10	32	G ⅜	15	60	24	21	37	75	0,2	0375010
15	32	G ½	17	75	32	27	55	90	0,4	0375011
20	32	G ¾	20	80	39	32	58	90	0,5	0375012
25	32	G 1	21	90	46	41	70	125	0,8	0375038
32	32	G 1 ¼	24	110	56	50	75	125	1,2	0375013
40	32	G 1 ½	24	120	68	55	87	160	1,5	0375014
50	32	G 2	27	140	82	70	100	205	2,6	0375015
65	16	G 2 ½	29	150	112	90	128	205	3,6	0376278
80	16	G 3	32	175	137	105	142	205	5,8	0376279
100	16	G 4	39	215	166	130	162	260	10,4	0376280

OPTIONEN

MONTAGEBOHRUNGEN, OPTIONAL (AUSFÜHRUNG -M)

Aufpreispflichtig sofern nicht anders beschrieben



BAUREIHEN

**BMG
BHG
EBG**

**Anschlüsse
2,3,7,8,40**

DN [mm]	d1	d2	t	SW1	d3	h3	h4	d4	h5
4	25	M5	6	8	10	10	29	-	-
6	25	M5	6	8	10	10	29	-	-
8	25	M5	6	8	10	10	29	-	-
10	25	M5	6	8	10	10	36	16	5
12	36	M6	8	10	12	14	47	20	5
16	36	M6	8	10	12	14	49	20	5
20	50	M6	8	10	12	14	51	20	5
25	50	M6	8	12	15	14	55	23	5,5



BAUREIHEN

MKG

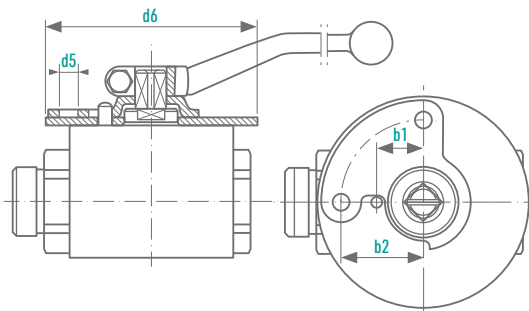
**Anschlüsse
2,3,7,8**

DN [mm]	d1	d2	t	SW1	d3	h3	h4	d4	h5
32	50	M8	10	16	20	19,5	77	29	7
40	50	M8	10	16	20	19,5	83	29	7
50	50	M8	10	16	20	19,5	90	29	7

OPTIONEN

SCHALTBLOCKIERUNG, OPTIONAL (AUSFÜHRUNG -L)

Aufpreispflichtig



BAUREIHEN	DN [mm]	b1	b2	d5	d6
KMG KHG MKG ENG	4	12	23	7,5	60
	6	12	23	7,5	60
	8	12	23	7,5	60
	10	13,5	23	7,5	65
	12	17,5	31	7	80
	16	17,5	31	7	80
	20	17,5	31	7	80
	25	17,5	31	7	80
	32	24	41	7	100
	40	24	41	7	100
Anschlüsse 2,3,7,8, 40					

BAUREIHEN	DN [mm]	b1	b2	d5	d6
BMG BHG EBG	4	12	23	7,5	60
	6	12	23	7,5	60
	8	12	23	7,5	60
	10	13,5	23	7,5	65
	12	17,5	31	7	80
	16	17,5	31	7	80
	20	17,5	31	7	80
Anschlüsse 2,3,7,8,40					