



## BBS/MKG

### KUGELHAHN MIT GEWINDEANSCHLUSS

**AUSFÜHRUNG B**  
DN 32-50 | PN 25

**VOLLER DURCHGANG**

## INFORMATIONEN

### Kugelhahn mit Innengewinden

/// Der Schaltgriff gehört zum Lieferumfang

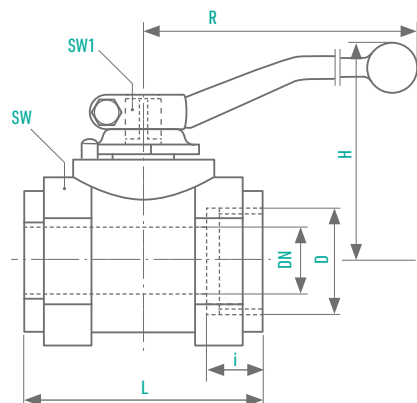
## WERKSTOFFE

Gehäuse	Grauguss
Anschlussverschraubung	Stahl
Kugel	Edelstahl
Dichtungen	PTFE
O-Ringe	FPM
Spindel	Edelstahl
Spindelverschraubung	Messing

## OPTIONEN

/// **Vorrichtung zur Schaltblockierung**  
(BBS/MKG Ausführung B-L)  
Aufpreis: 23,00 €

/// Sonderausführungen auf Anfrage



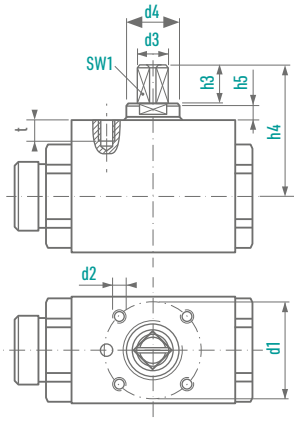
### 7 Anschluss für Rohringengewinde DIN ISO 228/1

DN [mm]	AD Rohr [mm]	PN [bar]	D [mm]	i [mm]	L [mm]	SW [mm]	H [mm]	R [mm]	SW1 [mm]	Gewicht [kg]	Bestell- Nummer
32	-	25	G 1 1/4	21	110	70	110	205	16	2,5	0044600
40	-	25	G 1 1/2	23	120	80	115	205	16	3,2	0044601
50	-	25	G 2	24	140	100	125	205	16	5,2	0044602

# OPTIONEN

## MONTAGEBOHRUNGEN, OPTIONAL (AUSFÜHRUNG -M)

Aufpreispflichtig sofern nicht anders beschrieben

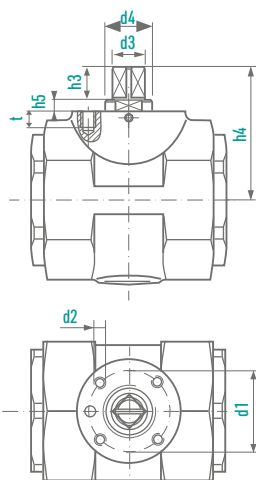


### BAUREIHEN

**BMG  
BHG  
EBG**

**Anschlüsse  
2,3,7,8,40**

DN [mm]	d1	d2	t	SW1	d3	h3	h4	d4	h5
4	25	M5	6	8	10	10	29	-	-
6	25	M5	6	8	10	10	29	-	-
8	25	M5	6	8	10	10	29	-	-
10	25	M5	6	8	10	10	36	16	5
12	36	M6	8	10	12	14	47	20	5
16	36	M6	8	10	12	14	49	20	5
20	50	M6	8	10	12	14	51	20	5
25	50	M6	8	12	15	14	55	23	5,5



### BAUREIHEN

**MKG**

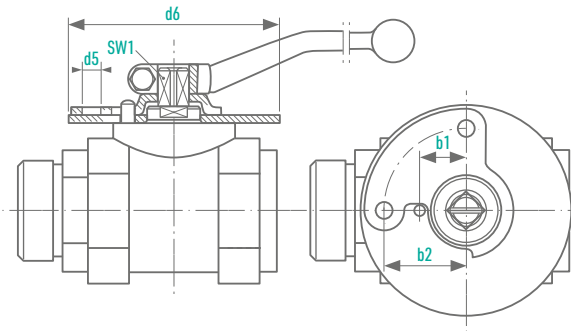
**Anschlüsse  
2,3,7,8**

DN [mm]	d1	d2	t	SW1	d3	h3	h4	d4	h5
32	50	M8	10	16	20	19,5	77	29	7
40	50	M8	10	16	20	19,5	83	29	7
50	50	M8	10	16	20	19,5	90	29	7

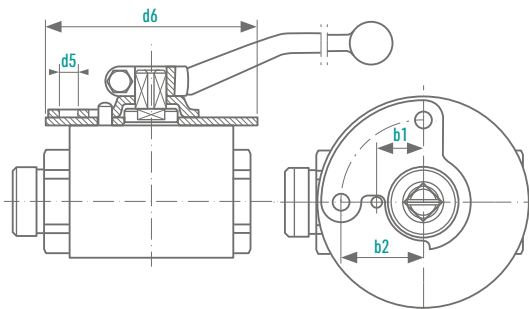
# OPTIONEN

## SCHALTBLOCKIERUNG, OPTIONAL (AUSFÜHRUNG -L)

Aufpreispflichtig



BAUREIHEN	DN [mm]	b1	b2	d5	d6
<b>KMG KHG MKG ENG</b>	4	12	23	7,5	60
	6	12	23	7,5	60
	8	12	23	7,5	60
	10	13,5	23	7,5	65
	12	17,5	31	7	80
	16	17,5	31	7	80
	20	17,5	31	7	80
	25	17,5	31	7	80
	32	24	41	7	100
	40	24	41	7	100
<b>Anschlüsse</b>	50	24	41	7	100
<b>2,3,7,8, 40</b>					



BAUREIHEN	DN [mm]	b1	b2	d5	d6
<b>BMG BHG EBG</b>	4	12	23	7,5	60
	6	12	23	7,5	60
	8	12	23	7,5	60
	10	13,5	23	7,5	65
	12	17,5	31	7	80
	16	17,5	31	7	80
	20	17,5	31	7	80
	25	17,5	31	7	80
<b>Anschlüsse</b>					
<b>2,3,7,8,40</b>					