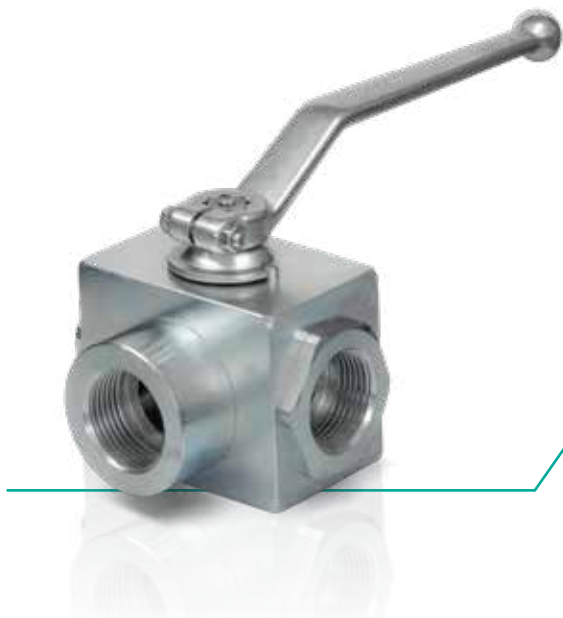


BBS/DUN

NIEDERDRUCK-DREIWEGE-UMSCHALT- KUGELHAHN MIT GEWINDEANSCHLUSS

DN 10-25 | PN 25



WERKSTOFFE

Werkstoffe	PN	DN	Typ 1
Gehäuse	25	10-25	Stahl
Kugel	25	10-25	Stahl, hartverchromt
Dichtungen	25	10-25	PTFE

INFORMATIONEN

3-Wege-Kugelhahn mit Gewindeanschlüssen

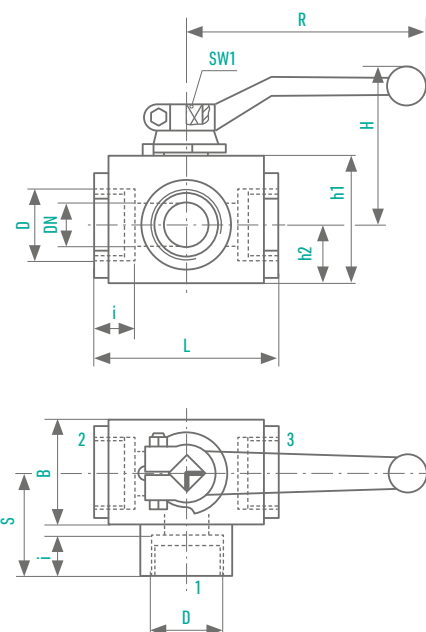
/// Negative Überdeckung (keine Nullstellung)

/// Der Schaltgriff gehört zum Lieferumfang

OPTIONEN

/// Lieferung auf Wunsch mit Befestigungsplatte.

/// Sonderausführungen auf Anfrage



Anschlussart	DN (mm)	AD Rohr (mm)	PN (bar)	D (mm)	i (mm)	L (mm)	B (mm)	h1 (mm)	h2 (mm)	D (mm)	H (mm)	R (mm)	SW1 (mm)	Gew (mm)	Best Nr DUN L + ↓	Sche- ma L
2 Für Rohrverschraubung leichte Reihe, DIN 2353	10	12	25	M 18 x 1,5	11	80	30	35	15	50	36	60	8	0,5	025210	
	12	15	25	M 22 x 1,5	12	96	35	45	18	55	40	100	10	0,9	025212	
	16	18	25	M 26 x 1,5	12	105	40	50	21,5	68	42	130	10	1,1	025216	
	20	22	25	M 30 x 2	14	110	45	55	24	70	47	130	10	1,4	025220	
	25	28	25	M 36 x 2	14	120	55	65	30,5	82	52	180	12	2,3	025225	
3 Für Rohrverschraubung schwere Reihe, DIN 2353	10	14	25	M 22 x 1,5	14	80	30	35	15	50	39	60	8	0,5	025310	
	12	16	25	M 24 x 1,5	14	96	35	45	18	55	42	100	10	0,9	025312	
	16	20	25	M 30 x 2	16	105	40	50	21,5	65	46	130	10	1,1	025316	
	20	25	25	M 36 x 2	18	110	45	55	24	70	51	130	10	1,4	025320	
	25	30	25	M 42 x 2	20	120	55	65	30,5	82	58	180	12	2,3	025325	
7 Anschluss für Rohrin- gewinde DIN ISO 228/1	10	-	25	G 3/8	12,5	60	30	35	15	50	33	60	8	0,5	025710	
	12	-	25	G 1/2	15	75	35	45	18	55	37	100	10	0,8	025712	
	16	-	25	G 1/2	15	75	40	50	21,5	65	40	130	10	1,0	025716	
	20	-	25	G 3/4	18	80	45	55	24	70	46	130	10	1,3	025720	
	25	-	25	G 1	20	90	55	65	30,5	82	53	180	12	2,2	025725	