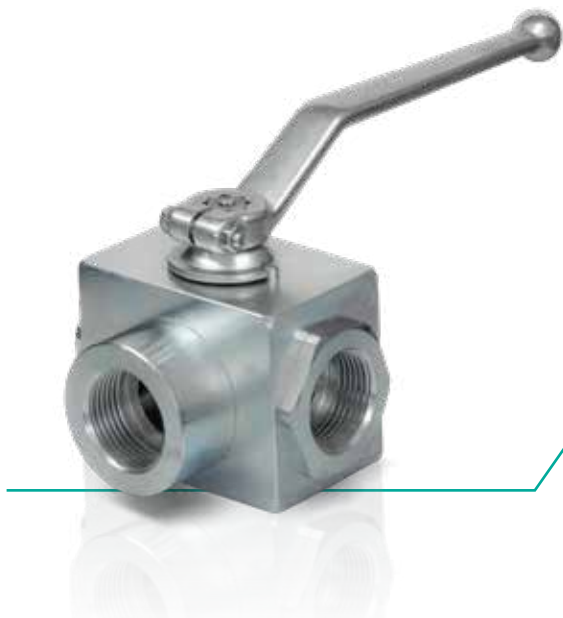


BBS/DUH

HOCHDRUCK-DREIWEGE-UMSCHALT- KUGELHAHN MIT GEWINDEANSCHLUSS

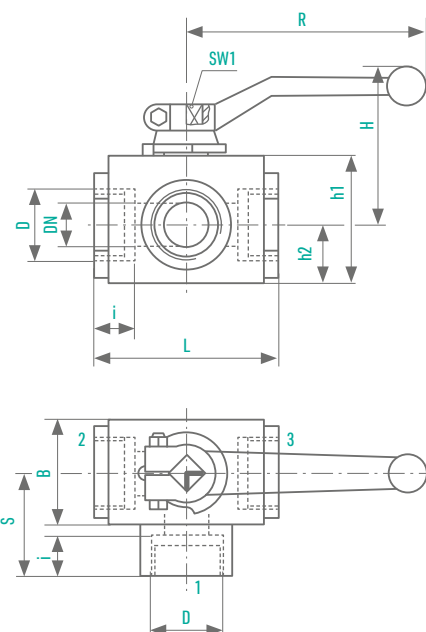
DN 10-25 | PN 100-350



WERKSTOFFE

Werkstoffe	PN	DN	Typ 1	Typ 2
Gehäuse	100-350	10-25	Stahl	Stahl
Kugel	100-350	10-25	Stahl, hartverchromt	Stahl, hartverchromt
Dichtungen	100-350	10-25	Polyamid	PTFE

Bitte Best. Nr. und Typ angeben:
DUH XXX.XXX Typ (1 o. 2)



INFORMATIONEN

3-Wege-Kugelhahn mit Gewindeanschlüssen

/// Negative Überdeckung (keine Nullstellung)

/// Der Schaltgriff gehört zum Lieferumfang

OPTIONEN

/// Lieferung auf Wunsch mit Befestigungsplatte.

/// Sonderausführungen auf Anfrage

Anschlussart	DN (mm)	AD Rohr (mm)	PN (bar)		D (mm)	i (mm)	L (mm)	B (mm)	h1 (mm)	h2 (mm)	D (mm)	H (mm)	R (mm)	SW1 (mm)	Gew (mm)	Best Nr DUN L + ↓
			Polyamid	PTFE												
2 Für Rohrverschraubung leichte Reihe, DIN 2353	10	12	250*	100	M 18 x 1,5	11	80	30	35	15	51	36	90	8	0,5	250210
	12	15	250*	100	M 22 x 1,5	12	96	35	45	18	66	40	130	10	0,9	250212
	16	18	160*	100	M 26 x 1,5	12	105	40	50	21,5	68	42	130	10	1,1	160216
	20	22	160*	100	M 30 x 2	14	110	45	55	24	77	47	180	10	1,4	160220
	25	28	100*	100	M 36 x 2	14	120	55	65	30,5	82	52	180	12	2,3	100225
3 Für Rohrverschraubung schwere Reihe, DIN 2353	10	14	350	100	M 22 x 1,5	14	80	30	35	15	51	39	90	8	0,5	350310
	12	16	350	100	M 24 x 1,5	14	96	35	45	18	66	42	130	10	0,9	350312
	16	20	350	100	M 30 x 2	16	105	40	50	21,5	68	46	130	10	1,1	350316
	20	25	315	100	M 36 x 2	18	110	45	55	24	77	51	180	10	1,4	315320
	25	30	250*	100	M 42 x 2	20	120	55	65	30,5	82	58	180	12	2,3	250325
7 Anschluss für Rohrinne- gewinde DIN ISO 228/1	10	-	350	100	G 3/8	12,5	60	30	35	15	51	33	90	8	0,5	350710
	12	-	350	100	G 1/2	15	75	35	45	18	66	37	100	10	0,8	350712
	16	-	350	100	G 1/2	15	75	40	50	21,5	68	40	130	10	1,0	350716
	20	-	315	100	G 3/4	18	80	45	55	24	77	46	180	10	1,3	315720
	25	-	315	100	G 1	20	90	55	65	30,5	82	53	180	12	2,2	315725

Sche-
ma L

