

## BBS/DNG

### NIEDERDRUCK-DREIWEGE-KUGELHAHN MIT GEWINDEANSCHLUSS

DN 3-40 | PN 25

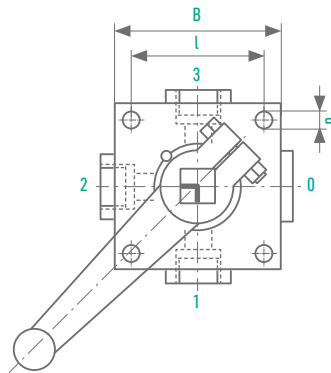
#### WERKSTOFFE

Werkstoffe	PN	DN	
Gehäuse	25	3-40	Stahl
Kugel	25	3	Edelstahl
		4-20	Messing, hartverchromt
		25-40	Sphäroguss, hartverchromt
Dichtungen	25	3-40	PTFE
O-Ringe	25	3-40	FPM

#### INFORMATIONEN

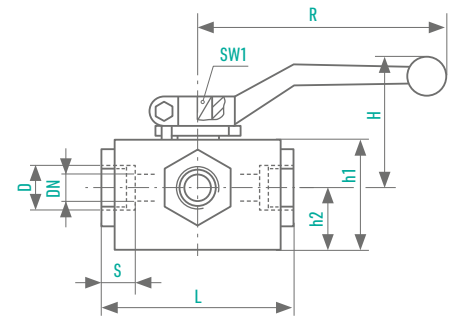
##### 3-Wege-Kugelhahn mit Gewindeanschlüssen

- /// Positive Überdeckung (Mit Nullstellung)
- /// Der Schaltgriff gehört zum Lieferumfang



#### OPTIONEN

/// Sonderausführungen auf Anfrage

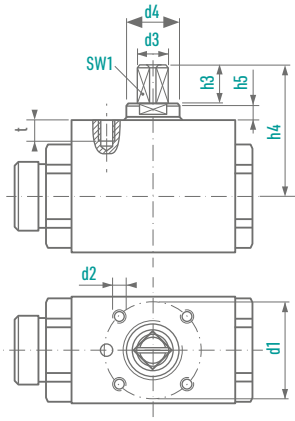


Anschlussart	DN [mm]	AD Rohr [mm]	PN [bar]	D [mm]	i [mm]	L [mm]	B [mm]	L [mm]	h1 [mm]	h2 [mm]	D [mm]	H [mm]	R [mm]	SW1 [mm]	Gew. [mm]	Best. Nr.	
																DNG L	DNG T
2 Für Rohrverschraubung leichte Reihe, DIN 2353	4	6	25	M 12 x 1,5	10	102	70	55	47,5	26	6,5	73	205	16	2,0	0181368	0181336
	6	8	25	M 14 x 1,5	10	102	70	55	47,5	26	6,5	73	205	16	2,0	0181369	0181337
	8	10	25	M 16 x 1,5	11	114	80	65	53	30	6,5	75	205	16	3,0	0181370	0181338
	10	12	25	M 18 x 1,5	11	114	80	65	53	30	6,5	75	205	16	3,0	0181371	0181339
	12	15	25	M 22 x 1,5	12	136	100	80	60	35	9	80	205	16	4,5	0181372	0181340
	16	18	25	M 26 x 1,5	12	136	100	80	60	35	9	80	205	16	4,5	0181373	0181341
	20	22	25	M 30 x 2	14	149	110	85	72	42,5	9	85	300	16	7,0	0181374	0181342
	25	28	25	M 36 x 2	14	170	130	105	85	47,5	11	95	350	22	8,0	0181375	0181343
	32	35	25	M 45 x 2	16	198	150	115	95	52,5	11	100	350	22	10,5	0181376	0181344
	40	42	25	M 52 x 2	16	238	190	150	110	57,5	14,5	110	350	22	20,0	0181377	0181345
3 Für Rohrverschraubung schwere Reihe, DIN 2353	4	8	25	M 16 x 1,5	12	106	70	55	47,5	26	6,5	73	205	16	2,0	0187001	0186992
	6	10	25	M 18 x 1,5	12	106	70	55	47,5	26	6,5	73	205	16	2,0	0187000	0186991
	8	12	25	M 20 x 1,5	12	116	80	65	53	30	6,5	75	205	16	3,0	0186999	0186990
	10	14	25	M 22 x 1,5	14	120	80	65	53	30	6,5	75	205	16	3,0	0186998	0186989
	12	16	25	M 24 x 1,5	14	140	100	80	60	35	9	80	205	16	4,5	0186997	0186988
	16	20	25	M 30 x 2	16	144	100	80	60	35	9	80	205	16	4,5	0186996	0186987
	20	25	25	M 36 x 2	18	157	110	85	72	42,5	9	85	300	16	7,0	0186995	0186986
	25	30	25	M 42 x 2	20	182	130	105	85	47,5	11	95	350	22	8,0	0186994	0186984
7 Anschluss für Rohringgewinde DIN ISO 228/1	3	-	25	G 3/8	11	55	45	35	32	18	5,5	45	90	8	0,8	0181378	0181346
	4	-	25	G 1/2	12,5	82	70	55	47,5	26	6,5	73	205	16	2,0	0181379	0181347
	6	-	25	G 3/4	12,5	82	70	55	47,5	26	6,5	73	205	16	2,0	0181380	0181348
	8	-	25	G 3/8	12,5	92	80	65	53	30	6,5	75	205	16	3,0	0181381	0181349
	10	-	25	G 3/8	12,5	92	80	65	53	30	6,5	75	205	16	3,0	0181382	0181350
	12	-	25	G 1/2	15	113	100	80	60	35	9	80	205	16	4,5	0181383	0181351
	16	-	25	G 1/2	15	113	100	80	60	35	9	80	205	16	4,5	0181384	0181352
	20	-	25	G 3/4	18	129	110	85	72	42,5	9	85	300	16	7,0	0181385	0181353
	25	-	25	G 1	19	151	130	105	85	47,5	11	95	350	22	8,0	0181386	0181354
	32	-	25	G 1 1/4	20	172	150	115	95	52,5	11	100	350	22	10,5	0181387	0181355
40	-	25	G 1 1/2	23	206	190	150	110	57,5	14,5	110	350	22	20,0	0181388	0181356	

# OPTIONEN

## MONTAGEBOHRUNGEN, OPTIONAL (AUSFÜHRUNG -M)

Aufpreispflichtig sofern nicht anders beschrieben

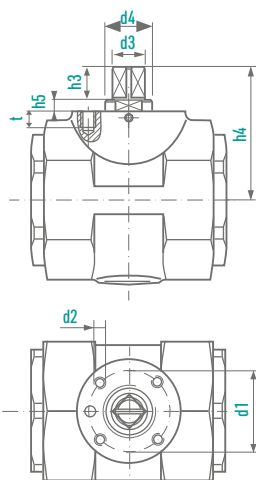


### BAUREIHEN

**BMG  
BHG  
EBG**

**Anschlüsse  
2,3,7,8,40**

DN [mm]	d1	d2	t	SW1	d3	h3	h4	d4	h5
4	25	M5	6	8	10	10	29	-	-
6	25	M5	6	8	10	10	29	-	-
8	25	M5	6	8	10	10	29	-	-
10	25	M5	6	8	10	10	36	16	5
12	36	M6	8	10	12	14	47	20	5
16	36	M6	8	10	12	14	49	20	5
20	50	M6	8	10	12	14	51	20	5
25	50	M6	8	12	15	14	55	23	5,5



### BAUREIHEN

**MKG**

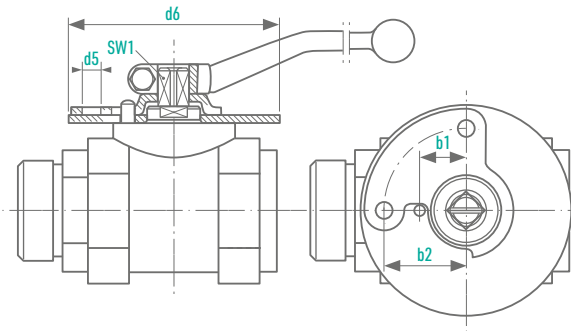
**Anschlüsse  
2,3,7,8**

DN [mm]	d1	d2	t	SW1	d3	h3	h4	d4	h5
32	50	M8	10	16	20	19,5	77	29	7
40	50	M8	10	16	20	19,5	83	29	7
50	50	M8	10	16	20	19,5	90	29	7

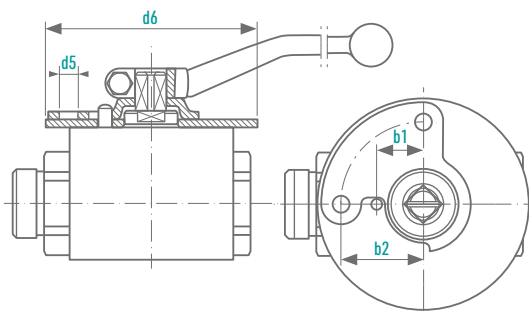
# OPTIONEN

## SCHALTBLOCKIERUNG, OPTIONAL (AUSFÜHRUNG -L)

Aufpreispflichtig



BAUREIHEN	DN [mm]	b1	b2	d5	d6
<b>KMG KHG MKG ENG</b>	4	12	23	7,5	60
	6	12	23	7,5	60
	8	12	23	7,5	60
	10	13,5	23	7,5	65
	12	17,5	31	7	80
	16	17,5	31	7	80
	20	17,5	31	7	80
	25	17,5	31	7	80
	32	24	41	7	100
	40	24	41	7	100
<b>Anschlüsse</b>					
<b>2,3,7,8, 40</b>					



BAUREIHEN	DN [mm]	b1	b2	d5	d6
<b>BMG BHG EBG</b>	4	12	23	7,5	60
	6	12	23	7,5	60
	8	12	23	7,5	60
	10	13,5	23	7,5	65
	12	17,5	31	7	80
	16	17,5	31	7	80
	20	17,5	31	7	80
	25	17,5	31	7	80
<b>Anschlüsse</b>					
<b>2,3,7,8,40</b>					