

BBS/DHG

HOCHDRUCK-DREIWEGE-KUGELHAHN MIT GEWINDEANSCHLUSS

DN 3-40 | PN 63 -400

WERKSTOFFE

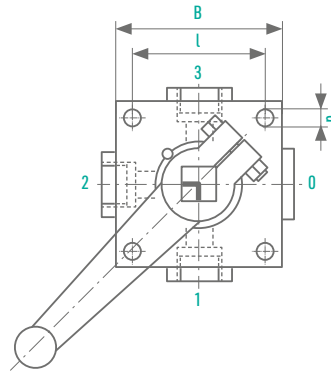
Werkstoffe	PN	DN	Typ 1	Typ 2
Gehäuse	63-400	3-40	Stahl	Stahl
Kugel	100-400	3	Edelstahl	Edelstahl
		4-20	Messing, hartverchromt	Messing, hartverchromt
Dichtungen	63-100	25-40	Sphäroguss, hartverchromt	Sphäroguss, hartverchromt
		63-400	3-40	Polyamid
O-Ringe	63-400	3-40	NBR	FPM

INFORMATIONEN

3-Wege-Kugelhahn mit Gewindeanschlüssen

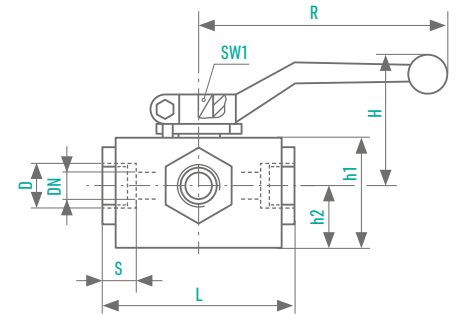
/// Positive Überdeckung (Mit Nullstellung)

/// Der Schaltgriff gehört zum Lieferumfang



OPTIONEN

/// Sonderausführungen auf Anfrage

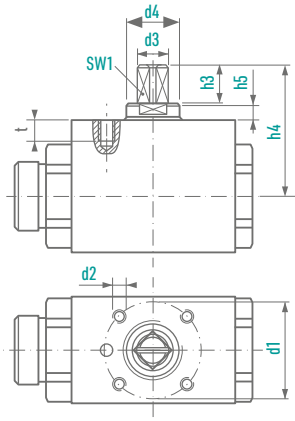


Anschluss	DN (mm)	AD Rohr (mm)	Polyamid		D (mm)	i (mm)	L (mm)	B (mm)	L (mm)	h1 (mm)	h2 (mm)	D (mm)	H (mm)	R (mm)	SW1 (mm)	Gew. (mm)	Best. Nr. DHG L		Best. Nr. DHG T	
			PTFE														Typ 1	Typ 2	Typ 1	Typ 2
2 Für Rohrverschraubung leichte Reihe, DIN 2353	4	6	250*	250	M 12 x 1,5	10	102	70	55	47,5	26	6,5	73	205	16	2,0	0191441	0191520	0191400	0191481
	6	8	250*	250	M 14 x 1,5	10	102	70	55	47,5	26	6,5	73	205	16	2,0	0191442	0191521	0191401	0191482
	8	10	250*	200	M 16 x 1,5	11	114	80	65	53	30	6,5	75	205	16	3,0	0191443	0191522	0191402	0191483
	10	12	250*	200	M 18 x 1,5	11	114	80	65	53	30	6,5	75	205	16	3,0	0191444	0191523	0191403	0191484
	12	15	250	160	M 22 x 1,5	12	136	100	80	60	35	9	80	205	16	4,5	0191445	0191524	0191404	0191485
	16	18	160*	160	M 26 x 1,5	12	136	100	80	60	35	9	80	205	16	4,5	0191446	0191525	0191405	0191486
	20	22	160*	100	M 30 x 2	14	149	110	85	72	42,5	9	85	300	16	7,0	0191447	0191526	0191406	0191487
	25	28	100	63	M 36 x 2	14	170	130	105	85	47,5	11	95	350	22	8,0	0191448	0191527	0191407	0191488
	32	35	80	63	M 45 x 2	16	198	150	115	95	52,5	11	100	350	22	10,5	0191449	0191528	0191408	0191489
	40	42	63	63	M 52 x 2	16	238	190	150	110	57,5	14,5	110	350	22	20,0	0191450	0191529	0191409	0191490
3 Für Rohrverschraubung schwere Reihe, DIN 2353	4	8	400	250	M 16 x 1,5	12	106	70	55	47,5	26	6,5	73	205	16	2,0	0191451	0191530	0191410	0191491
	6	10	400	250	M 18 x 1,5	12	106	70	55	47,5	26	6,5	73	205	16	2,0	0191452	0191531	0191411	0191492
	8	12	315	200	M 20 x 1,5	12	116	80	65	53	30	6,5	75	205	16	3,0	0191453	0191532	0191412	0191493
	10	14	315	200	M 22 x 1,5	14	120	80	65	53	30	6,5	75	205	16	3,0	0191454	0191533	0191413	0191494
	12	16	250	160	M 24 x 1,5	14	140	100	80	60	35	9	80	205	16	4,5	0191455	0191534	0191414	0191495
	16	20	200	160	M 30 x 2	16	144	100	80	60	35	9	80	205	16	4,5	0191456	0191535	0191415	0191496
	20	25	200	100	M 36 x 2	18	157	110	85	72	42,5	9	85	300	16	7,0	0191457	0191536	0191416	0191497
	25	30	100	63	M 42 x 2	20	182	130	105	85	47,5	11	95	350	22	8,0	0191458	0191537	0191417	0191498
	32	32	80	63	M 52 x 2	22	210	150	115	95	52,5	11	100	350	22	10,5	0191459	0191538	0191418	0191499
	7 Anschluss für Rohringgewinde DIN ISO 228/1	3	-	400	-	G 1/8	11	55	45	35	32	18	5,5	45	90	8	0,8	0191460	/	0191419
4		-	400	250	G 1/8	12,5	82	70	55	47,5	26	6,5	73	205	16	2,0	0191461	0191539	0191420	0191500
6		-	400	250	G 1/8	12,5	82	70	55	47,5	26	6,5	73	205	16	2,0	0191462	0191540	0191421	0191501
8		-	315	200	G 3/8	12,5	92	80	65	53	30	6,5	75	205	16	3,0	0191463	0191541	0191422	0191502
10		-	315	200	G 3/8	12,5	92	80	65	53	30	6,5	75	205	16	3,0	0191464	0191542	0191423	0191503
12		-	250	160	G 1/2	15	113	100	80	60	35	9	80	205	16	4,5	0191465	0191543	0191424	0191504
16		-	200	160	G 1/2	15	113	100	80	60	35	9	80	205	16	4,5	0191466	0191544	0191425	0191505
20		-	200	100	G 3/4	18	129	110	85	72	42,5	9	85	300	16	7,0	0191467	0191545	0191426	0191506
25		-	100	63	G 1	19	151	130	105	85	47,5	11	95	350	22	8,0	0191468	0191546	0191427	0191507
32		-	80	63	G 1 1/4	20	172	150	115	95	52,5	11	100	350	22	10,5	0191469	0191547	0191428	0191508
40	-	63	63	G 1 1/2	23	206	190	150	110	57,5	14,5	110	350	22	20,0	0191470	0191548	0191429	0191509	

OPTIONEN

MONTAGEBOHRUNGEN, OPTIONAL (AUSFÜHRUNG -M)

Aufpreispflichtig sofern nicht anders beschrieben

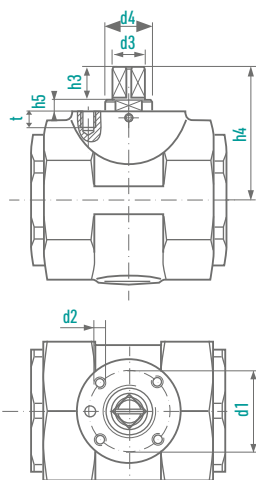


BAUREIHEN

**BMG
BHG
EBG**

**Anschlüsse
2,3,7,8,40**

DN [mm]	d1	d2	t	SW1	d3	h3	h4	d4	h5
4	25	M5	6	8	10	10	29	-	-
6	25	M5	6	8	10	10	29	-	-
8	25	M5	6	8	10	10	29	-	-
10	25	M5	6	8	10	10	36	16	5
12	36	M6	8	10	12	14	47	20	5
16	36	M6	8	10	12	14	49	20	5
20	50	M6	8	10	12	14	51	20	5
25	50	M6	8	12	15	14	55	23	5,5



BAUREIHEN

MKG

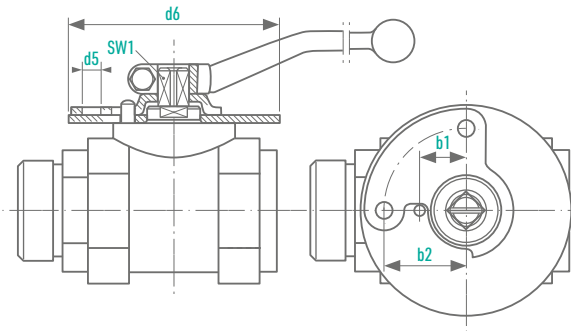
**Anschlüsse
2,3,7,8**

DN [mm]	d1	d2	t	SW1	d3	h3	h4	d4	h5
32	50	M8	10	16	20	19,5	77	29	7
40	50	M8	10	16	20	19,5	83	29	7
50	50	M8	10	16	20	19,5	90	29	7

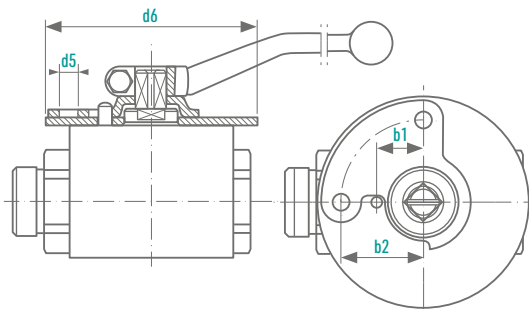
OPTIONEN

SCHALTBLOCKIERUNG, OPTIONAL (AUSFÜHRUNG -L)

Aufpreispflichtig



BAUREIHEN	DN [mm]	b1	b2	d5	d6
KMG KHG MKG ENG	4	12	23	7,5	60
	6	12	23	7,5	60
	8	12	23	7,5	60
	10	13,5	23	7,5	65
	12	17,5	31	7	80
	16	17,5	31	7	80
	20	17,5	31	7	80
	25	17,5	31	7	80
	32	24	41	7	100
	40	24	41	7	100
Anschlüsse					
2,3,7,8, 40					



BAUREIHEN	DN [mm]	b1	b2	d5	d6
BMG BHG EBG	4	12	23	7,5	60
	6	12	23	7,5	60
	8	12	23	7,5	60
	10	13,5	23	7,5	65
	12	17,5	31	7	80
	16	17,5	31	7	80
	20	17,5	31	7	80
	25	17,5	31	7	80
Anschlüsse					
2,3,7,8,40					