

# Durchgangs- und Dreiwegehähne Typ 14175



## Dreiwegehähne aus Bronze, DIN 42544-C

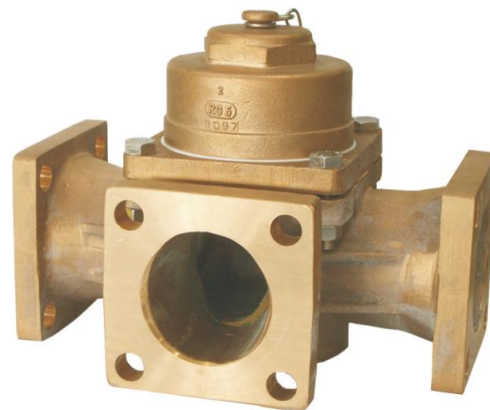
mit Stopfbuchse und Kükenvierkant,  
mit Verschlusskappe und Riegelsicherung  
mit T-Bohrung und Vierkant-Flanschen gebohrt  $\text{Ø}132 \times 4 \times \text{Ø}18$

### Artikel-Nr. 14175.X.0160

· Standardausführung, Kükensstellung Anschlag links

### Artikel-Nr. 55322.0004.0105

· Hahnschlüssel aus Bronze für Dreiwegehahn DN 80

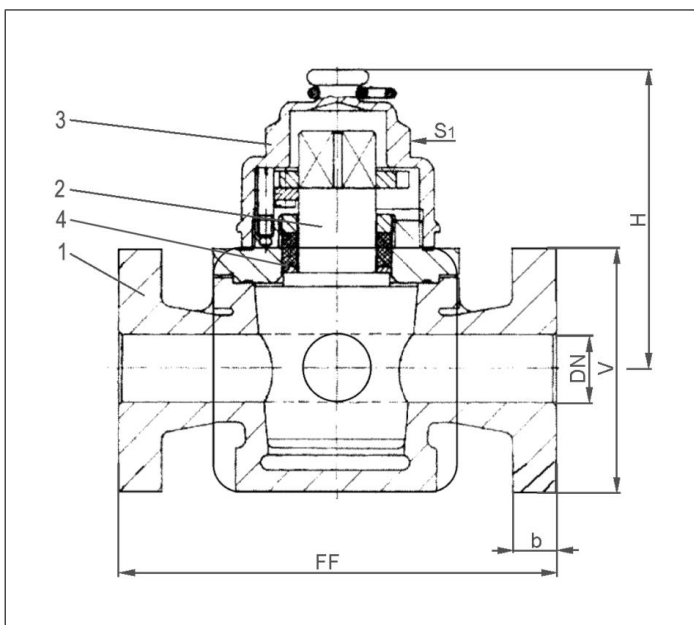


## Verwendungsbereich:

Geeignet für Transformatorenöl.

Zulässige Betriebstemperaturen:  $-25^{\circ}\text{C}$  (248K) bis  $+115^{\circ}\text{C}$  (388K) und maximal 5,0 bar.

Werkstoffe	DIN EN	ASTM
1 Gehäuse	CC491K	B 62 UNS C83600
2 Kükens	CC491K	B 62 UNS C83600
3 Kappe	CC491K	B 62 UNS C83600
4 Dichtung	PTFE	



**Wichtig:** Bei Bestellungen und Anfragen bitten wir um Angaben über Durchflussmedium, Betriebsdruck und Betriebstemperatur.

Standardkennzeichnung nach Druckgeräterichtlinie 2014/68/EU (PED).



Typ 14175	Technische Daten	
Nenngröße	DN	80
Größenschlüssel	.X.	0800
Baulänge	FF	290
Höhe	H	155
Vierkant-Flansch	V	125
Blattdicke	b	18
Schlüsselweite	S <sub>1</sub>	71
Gewicht	ca. kg	22,0

Abmessungen in mm.