

Durchgangs- und Dreiwegehähne Typ 14170



Dreiwegehähne aus Bronze, DIN 42544-B

mit Stopfbuchse und Kükenvierkant,
mit Verschlusskappe und Riegelsicherung
mit T-Bohrung und Rund-Flanschen gebohrt nach DIN PN 16

Artikel-Nr. 14170.X.LINK

· Standardausführung, Kükensstellung Anschlag links

Artikel-Nr. 14170.X.RECH

· Kükensstellung werksseitig Anschlag rechts

Artikel-Nr. 55322.0003.0105

· Hahnschlüssel aus Bronze für Dreiwegehahn DN 25

Artikel-Nr. 55322.0004.0105

· Hahnschlüssel aus Bronze für Dreiwegehahn DN 80

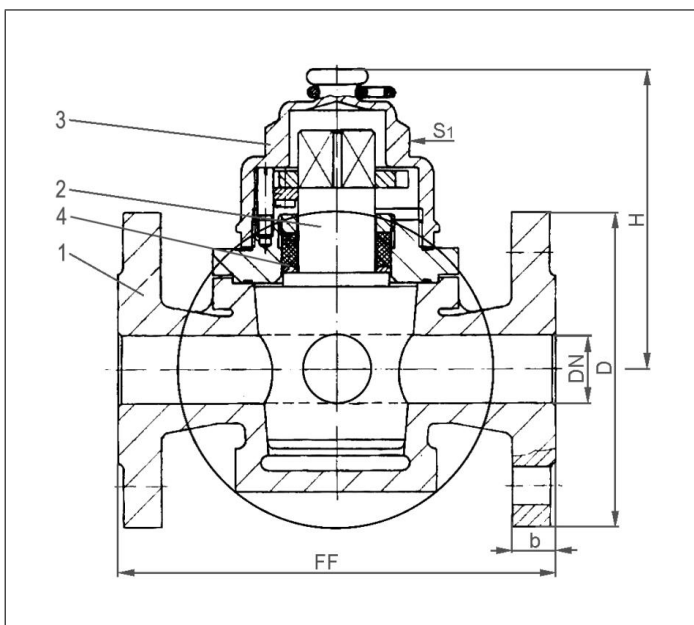


Verwendungsbereich:

Geeignet für Transformatorenöl.

Zulässige Betriebstemperaturen: -25°C (248K) bis +115°C (388K) und maximal 5,0 bar.

Werkstoffe	DIN EN	ASTM
1 Gehäuse	CC491K	B 62 UNS C83600
2 Kükens	CC491K	B 62 UNS C83600
3 Kappe	CC491K	B 62 UNS C83600
4 Dichtung	PTFE	



Wichtig: Bei Bestellungen und Anfragen bitten wir um Angaben über Durchflussmedium, Betriebsdruck und Betriebstemperatur.

Standardkennzeichnung nach Druckgeräterichtlinie 2014/68/EU (PED).



Typ 14170	Technische Daten		
Nenngröße	DN	25	80
Größenschlüssel	.X.	0250	0800
Baulänge	FF	160	290
Höhe	H	115	155
Rund-Flansch-Ø	D	115	200
Blattdicke	b	16	20
Schlüsselweite	S ₁	46	71
Gewicht	ca. kg	7,9	22,0

Abmessungen in mm.