

Absperrschieber

Typ 09061



Flanschen-Schieber, PN16, DIN EN 12288

Gehäuse aus Bronze, eingeschraubtes Oberteil aus Messing mit Stopfbuchspackung und nichtsteigender Spindel

Artikel-Nr. 09061.X.0160

Flanschanschluss nach DIN EN 1092-3 PN16



Verwendungsbereich:

Geeignet für nichtbrennbare, ungiftige Flüssigkeiten, Gase und Dämpfe. Die den Verwendungszweck betreffenden Gesetze, Verordnungen und Normen sind zu beachten.

Zulässige Betriebstemperaturen und -drücke:

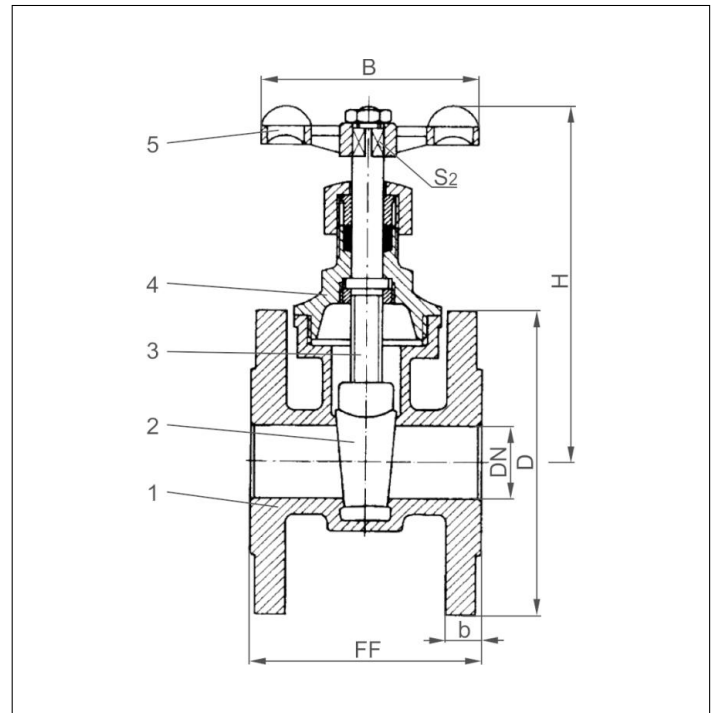
bis max. 16,0 bar: -10°C (263K) bis +120°C (393K)

bis max. 10,0 bar: -10°C (263K) bis +150°C (423K)

bis max. 6,0 bar: -10°C (263K) bis +200°C (473K)

| Werkstoffe | DIN EN | ASTM |
|------------|-----------------------|------------------|
| 1 Gehäuse | CC491K | B 62 UNS C83600 |
| 2 Keil | CC491K | B 62 UNS C83600 |
| 3 Spindel | CW614N | B 283 UNS C38500 |
| 4 Oberteil | CW614N | B 283 UNS C38500 |
| 5 Handrad | Aluminium - Druckguss | |

Wichtig: Bei Bestellungen und Anfragen bitten wir um Angaben über Durchflussmedium, Betriebsdruck und Betriebstemperatur.



| Typ 09061 | Technische Daten | | | | | | | | |
|--------------------|------------------|------|------|------|------|------|------|------|--|
| Nenngröße | DN | 20 | 25 | 32 | 40 | 50 | 65 | 80 | |
| Größenschlüssel | .X. | 0200 | 0250 | 0320 | 0400 | 0500 | 0650 | 0800 | |
| Baulänge | FF | 75 | 80 | 90 | 100 | 110 | 130 | 150 | |
| Höhe | H | 105 | 115 | 130 | 150 | 180 | 220 | 250 | |
| Flanschdurchmesser | D | 105 | 115 | 140 | 150 | 165 | 185 | 200 | |
| Blattdicke | b | 12 | 12 | 14 | 14 | 16 | 16 | 18 | |
| Handrad-Ø | B | 70 | 70 | 80 | 80 | 110 | 150 | 160 | |
| Vierkant | S ₂ | 7 | 8 | 9 | 9 | 11 | 12 | 13 | |
| Gewicht | ca. kg | 1,8 | 2,3 | 3,6 | 4,6 | 6,4 | 9,4 | 12,1 | |

Abmessungen in mm.