

Schmutzfänger

Typ 08180, Typ 08181



Schmutzfänger, PN16

in Schrägsitzform, Gehäuse aus Bronze
mit Sieb aus Edelstahl,
Innengewinde Typ G nach ISO 228/1

Artikel-Nr. 08180.X.0000

Sieb mit Maschenweite 0,6 mm

Artikel-Nr. 08181.X.0000

Sieb mit Maschenweite 0,25 mm



Verwendungsbereich:

Geeignet für nichtbrennbare, ungiftige Flüssigkeiten, Gase und Dämpfe. Die den Verwendungszweck betreffenden Gesetze, Verordnungen und Normen sind zu beachten.

Zulässige Betriebstemperaturen und -drücke:

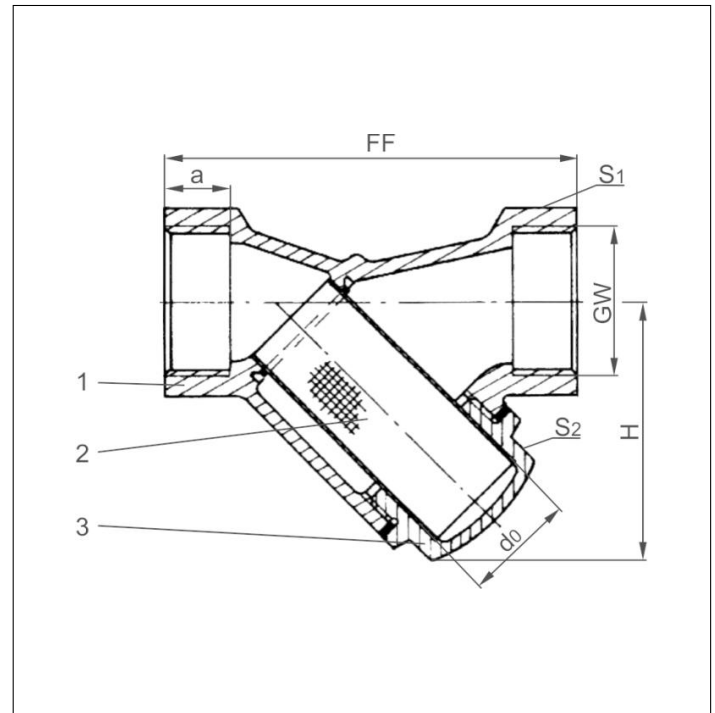
bis max. 16,0 bar: -10°C (263K) bis +120°C (393K)

bis max. 10,0 bar: -10°C (263K) bis +160°C (433K)

bis max. 6,0 bar: -10°C (263K) bis +200°C (473K)

Werkstoffe	DIN EN	ASTM
1 Gehäuse	CC491K	B 62 UNS C83600
2 Sieb	1.4300	A 276 Grade 302
3 Verschlusschraube	CW614N	B 283 UNS C38500

Wichtig: Bei Bestellungen und Anfragen bitten wir um Angaben über Durchflussmedium, Betriebsdruck und Betriebstemperatur.



Typ 08180 & 08181	Technische Daten								
Nenngröße	GW	1/4	3/8	1/2	3/4	1	1-1/4	1-1/2	2
Größenschlüssel	.X.	0200	0300	0400	0600	1000	1200	1400	2000
Baulänge	FF	55	55	65	75	90	110	120	150
Höhe	H	37	37	38	44	57	67	73	85
Muffentiefe	a	9	9	11	12	14	16	18	202
engster Durchmesser	d ₀	11	11	12	18	24	31	37	45
Schlüsselweite	S ₁	22	22	27	32	41	50	58	70
Schlüsselweite	S ₂	17	17	19	22	27	36	41	50
Gewicht	ca. kg	0,20	0,20	0,25	0,35	0,50	0,85	1,00	1,70

Abmessungen in mm.