

Schmutzfänger

Typ 08170



Schmutzfänger, PN40

Gehäuse aus Stahlguss
in Schrägsitzform, mit Sieb aus Edelstahl

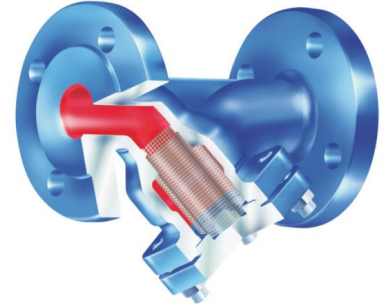
Artikel-Nr. 08170.X.0000

Flanschanschluss nach DIN EN 1092-1 PN40

Baulänge nach DIN EN 558-1, Reihe 1

Verfügbare Sonderausführungen - nur auf Anfrage:

- Sieb mit Maschenweite 0,25 mm



Verwendungsbereich:

Geeignet für nichtbrennbare, ungiftige Flüssigkeiten, Gase und Dämpfe. Die den Verwendungszweck betreffenden Gesetze, Verordnungen und Normen sind zu beachten.

Zulässige Betriebstemperaturen und -drücke:

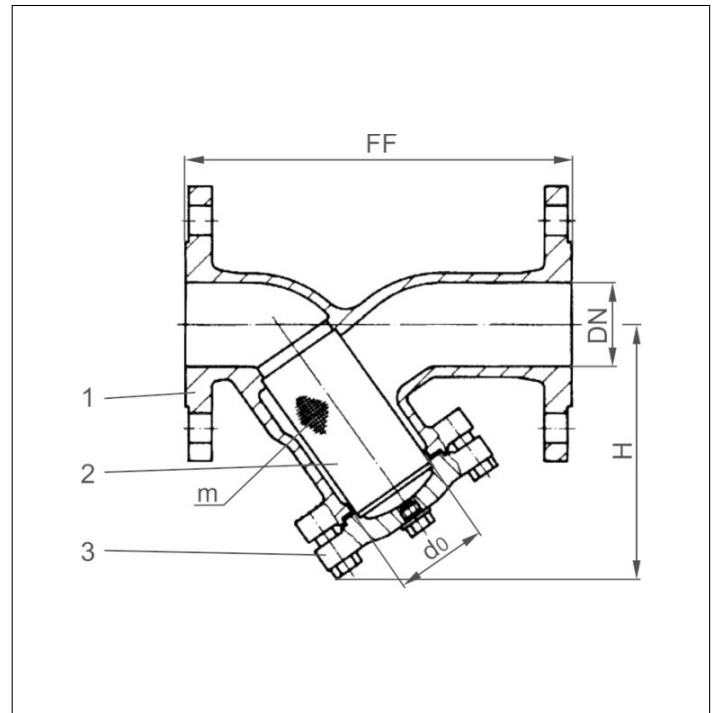
bis max. 40,0 bar: -10°C (263K) bis +120°C (393K)

bis max. 33,0 bar: -10°C (263K) bis +225°C (498K)

bis max. 21,0 bar: -10°C (263K) bis +400°C (673K)

| Werkstoffe | DIN EN | ASTM |
|---------------------|--------|-----------------|
| 1 Gehäuse | 0.0619 | A 216 Grade WCB |
| 2 Sieb | 1.4301 | A 276 Grade 304 |
| 3 Deckel DN15 - 65 | 1.0460 | A 105 Grade II |
| 3 Deckel DN80 - 150 | 1.0425 | keine Referenz |

Wichtig: Bei Bestellungen und Anfragen bitten wir um Angaben über Durchflussmedium, Betriebsdruck und Betriebstemperatur.



| Typ 08170 | Technische Daten | | | | | | | | | | | |
|---------------------|------------------|------|------|------|------|------|------|------|------|-------|-------|------|
| Nenngröße | DN | 15 | 20 | 25 | 32 | 40 | 50 | 65 | 80 | 100 | 125 | 150 |
| Größenschlüssel | .X. | 0150 | 0200 | 0250 | 0320 | 0400 | 0500 | 0650 | 0800 | 1000 | 1250 | 1500 |
| Baulänge | FF | 130 | 150 | 160 | 180 | 200 | 230 | 290 | 310 | 350 | 400 | 480 |
| Höhe | H | 90 | 100 | 115 | 125 | 150 | 160 | 180 | 215 | 235 | 275 | 305 |
| Flanschdurchmesser | D | 95 | 105 | 115 | 140 | 150 | 165 | 185 | 200 | 235 | 270 | 300 |
| engster Durchmesser | d ₀ | 23 | 28 | 36 | 42 | 50 | 61,5 | 78,5 | 89,5 | 109,5 | 137,5 | 160 |
| Maschenweite | m | 1,0 | 1,0 | 1,0 | 1,0 | 1,0 | 1,0 | 1,25 | 1,25 | 1,6 | 1,6 | 1,6 |
| Gewicht | ca. kg | 4,0 | 5,0 | 6,0 | 8,0 | 10,0 | 13,0 | 19,0 | 24,5 | 35,0 | 51,0 | 71,0 |

Abmessungen in mm.