

# Druckminderer Typ 08012

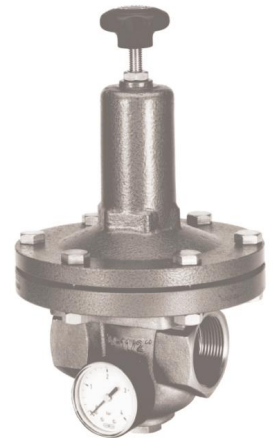


## Druckminderventile

Gehäuse aus Bronze, mit nicht entlastetem Einsitzventil,  
Abschlusskörper mit NBR-Dichtung, Manometeranschluss G1/4,  
Vordruck: bis max. 25,0 bar  
Enddruck: 0,2 bis 2,0 bar  
größtes Reduktionsverhältnis: 20 : 1

## Artikel-Nr. 08012.X.0000

Innengewindeanschluss (R) nach ISO 7-1 Rp



## Verwendungsbereich:

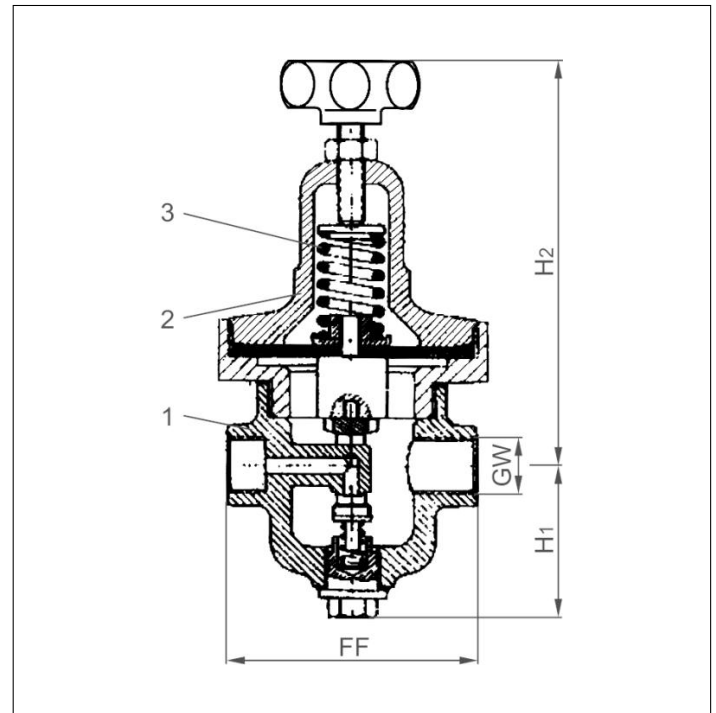
Geeignet für Druckluft, Stickstoff und sonstige nichtbrennbare, ungiftige Gase.  
Zulässige Betriebstemperatur: -10°C (263K) bis +75°C (348K)

Bild:

Zusatzrüstung Manometer - nicht  
im Lieferumfang enthalten

Werkstoffe	DIN EN	ASTM
1 Gehäuse	CC491K	B 62 UNS C83600
2 Haube (GW 1/4 - 1)	CW614N	B 249 UNS C38500
2 Haube (GW 1-1/4 - 2)	CC491K	B 62 UNS C83600
3 Feder	1.1200	A 227

**Wichtig:** Bei Bestellungen und Anfragen bitten wir um Angaben über Durchflussmedium, Betriebsdruck und Betriebstemperatur.



Typ 08012	Technische Daten									
Nenngröße	GW	1/4	3/8	1/2	3/4	1	1-1/4	1-1/2	2	
Größenschlüssel	.X.	0200	0300	0400	0600	1000	1200	1400	2000	
Baulänge	FF	70	70	85	85	95	104	108	147	
Höhe	H <sub>1</sub>	47	47	47	47	55	60	60	66	
Höhe	H <sub>2</sub>	155	155	220	220	250	300	300	300	
Gewicht	ca. kg	1,0	1,0	2,65	2,65	4,2	7,75	12,0	13,1	

Abmessungen in mm.