

Sicherheitsventile

Typ 06850, Typ 06855 - O-Ring



Eck-Sicherheitsventile aus Edelstahl, bauteilgeprüft, TÜV-SV. 1130. D/G/F

Normal-Sicherheitsventil

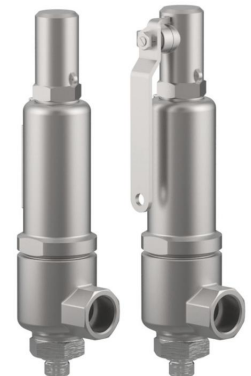
Abschlusskörper mit weichdichtendem O-Ring, "öl- und fettfrei"

geschlossene Federhaube, gasdichte Kappe oder Anlüftung

Eintritt: Außengewinde Typ G nach ISO 228/1

Austritt: Innengewinde Typ G nach ISO 228/1

Artikel-Nr. 06850.X.000002N	D₀	10	14	18
Artikel-Nr. 06855.X.000002N	P_{min}	3,0 bar	3,0 bar	3,0 bar
mit O-Ring aus NBR	P_{max}	15,9 bar	14,9 bar	19,9 bar
Artikel-Nr. 06850.X.000002F	D₀	10	14	18
Artikel-Nr. 06855.X.000002F	P_{min}	16,0 bar	15,0 bar	20,0 bar
mit O-Ring auf FKM	P_{max}	250,0 bar	200,0 bar	110,0 bar



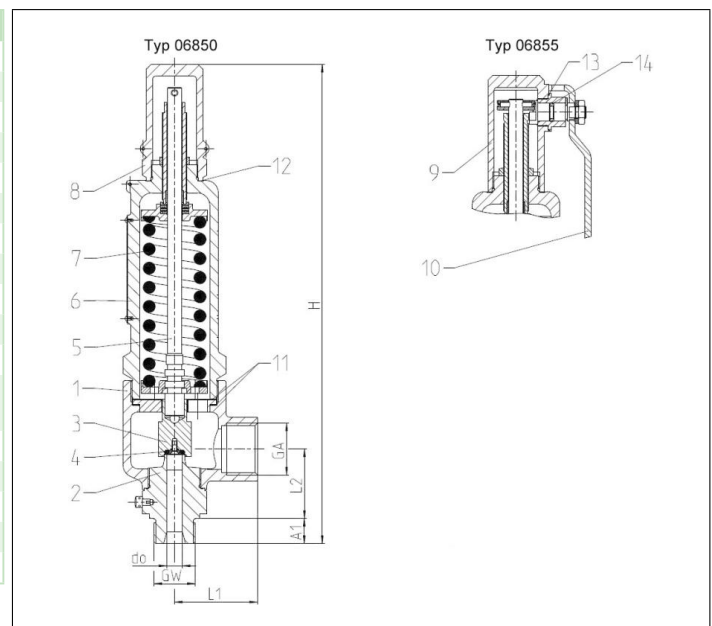
Verfügbare Sonderausführungen - nur auf Anfrage:

· Flansch-, NPT- oder Tri-Clampverbindung im Ein- und Austritt

Verwendungsbereich:

Vorgesehen als Sicherheitseinrichtung gegen unzulässige Drucküberschreitung in Druckbehältern und Druckgasbehältern. Zugelassen für Gase und Flüssigkeiten. Zulässige Betriebstemperatur: 0°C (273K) bis 70°C (343K), geeignet für waagerechten Einbau ab 20 bar.

Werkstoffe	DIN EN	ASME/ASTM
1 Austrittskörper	1.4408	A 351 CF8M
2 Eintrittskörper	1.4571	A 276 Grade 316Ti
3 Teller	1.4571	A 276 Grade 316Ti
4 O-Ring	NBR oder FKM	
5 Spindel	1.4404	A 276 Grade 316L
6 Federhaube	1.4408	A 351 CF8M
7 Feder	1.4571	A 313 Grade 316Ti
8 Kappe	1.4408	A 351 CF8M
9 Anlüftkappe	1.4408	A 351 CF8M
10 Anlüfthebel	1.4301	A 276 Grade 304
Ersatzteile		
3 Teller komplett	1.4571+NBR oder FKM	316Ti + NBR oder FKM
4 O-Ring + Schraube	NBR oder FKM	
11 Dichtring	1.4404 Graphit	316L Graphit
12 Dichtring	PTFE	
13 Dichtring	PTFE	
14 O-Ring	FPM (VITON)	



Typ 06850, 06855	Technische Daten									
	D ₀	[mm]	10			14			18	
Eintritt	GW	1/2	3/4	1	3/4	3/4	3/4	1	1	1
Austritt	GW	1	1	1	1	1-1/4	1-1/2	1	1-1/4	1-1/2
Größenschlüssel	.X.	1024	1034	1044	1434	1435	1436	1444	1445	1446
Höhe	H	305,0	307,0	309,0	310,5	310,5	310,5	312,5	312,5	312,5
Länge	L1	53,0	53,0	53,0	55,0	55,0	55,0	55,0	55,0	55,0
Länge	L2	44,5	44,5	44,5	48,2	48,2	48,2	48,2	48,2	48,2
Länge	A1	14,0	16,0	18,0	16,0	16,0	16,0	18,0	18,0	18,0
Gewicht 06850	ca. kg	3,2	3,2	3,2	3,4	3,4	3,4	3,4	3,4	3,4
Gewicht 06855	ca. kg	3,4	3,4	3,4	3,6	3,6	3,6	3,6	3,6	3,6
Ausflussziffer	α _w D/G	0,84	0,84	0,84	0,70	0,70	0,70	0,70	0,70	0,70
Ausflussziffer	α _w F	0,61	0,61	0,61	0,54	0,54	0,54	0,54	0,54	0,54
Min. Ansprechdruck	bar-g	3,0	3,0	3,0	3,0	3,0	3,0	3,0	3,0	3,0
Max. Ansprechdruck	bar-g	250,0	250,0	250,0	200,0	200,0	200,0	200,0	200,0	200,0

Abmessungen in mm.

Sicherheitsventile

Typ 06850, Typ 06855 - O-Ring



Typ 06850, 06855		Technische Daten					
D ₀	[mm]	18					
Eintritt	GW	1	1	1-1/4	1-1/4	1-1/2	1-1/2
Austritt	GW	1-1/2	2	1-1/2	2	1-1/2	2
Größenschlüssel	.X.	1846	1847	1856	1857	1866	1867
Höhe	H1	304,0	304,0	304,0	304,0	306,0	306,0
Länge	L1	60,0	63,0	60,0	63,0	60,0	63,0
Länge	L2	49,0	53,0	49,0	53,0	49,0	53,0
Länge	A1	18,0	18,0	20,0	20,0	22,0	22,0
Gewicht 06850	ca. kg	3,9	4,1	3,9	4,1	4,0	4,2
Gewicht 06855	ca. kg	4,1	4,3	4,1	4,3	4,2	4,4
Ausflussziffer	$\alpha_w D/G$	0,76	0,76	0,76	0,76	0,76	0,76
Ausflussziffer	$\alpha_w F$	0,51	0,51	0,51	0,51	0,51	0,51
Min. Ansprechdruck	bar-g	3,0	3,0	3,0	3,0	3,0	3,0
Max. Ansprechdruck	bar-g	110,0	110,0	110,0	110,0	110,0	110,0

Abmessungen in mm.

Sicherheitsventile

Typ 06850, Typ 06855 - O-Ring



Leistungstabelle

Berechnung entsprechend AD2000-Merkblatt A2 / DIN EN ISO 4126-1

Medium:

A = Sattdampf in kg/h

B = Luft in m³/h in Normzustand bei 0°C und 1013,25 mbar

C = Wasser in kg/h bei 20°C

Die Leistung ist bei voll geöffnetem Ventil angegeben.

d₀ - Sitzdurchmesser

A₀ - engster Strömungsquerschnitt

Anspruch- druck in bar (g)	GW	1/2, 3/4 & 1			3/4 & 1			1, 1-1/4 & 1-1/2		
	d ₀ (mm)	10,0			14,0			18,0		
	A ₀ (mm ²)	78,5			153,94			254,0		
	Medium	A	B	C	A	B	C	A	B	C
3,0	-	194	4431	-	317	7688	-	570	12003	
4,0	-	244	5117	-	398	8878	-	715	13860	
5,0	-	294	5721	-	480	9926	-	862	15496	
6,0	-	344	6267	-	561	10873	-	1007	16975	
7,0	-	393	6769	-	642	11744	-	1153	18335	
8,0	-	444	7236	-	726	12555	-	1302	19601	
9,0	-	494	7675	-	807	13317	-	1448	20790	
10,0	-	545	8090	-	890	14037	-	1598	21915	
15,0	-	794	9908	-	1298	17192	-	2329	26840	
20,0	-	1054	11441	-	1721	19851	-	3089	30992	
30,0	-	1572	14012	-	2568	24313	-	4609	37958	
40,0	-	2099	16180	-	3428	28074	-	6152	43830	
50,0	-	2634	18090	-	4302	31388	-	7720	49003	
60,0	-	3175	19817	-	5186	34384	-	9308	53680	
70,0	-	3723	21404	-	6081	37138	-	10914	57981	
80,0	-	4277	22882	-	6985	39703	-	12537	61985	
90,0	-	4835	24270	-	7898	42111	-	14174	65745	
100,0	-	5397	25583	-	8814	44389	-	15820	69301	
110,0	-	5931	26832	-	9688	46555	-	17387	72684	
120,0	-	6513	28025	-	10637	48626	-	-	-	
140,0	-	7642	30270	-	12482	52522	-	-	-	
150,0	-	8184	31333	-	13368	54365	-	-	-	
160,0	-	8758	32360	-	14305	56148	-	-	-	
180,0	-	9847	34323	-	16083	59554	-	-	-	
200,0	-	10898	36180	-	17801	62775	-	-	-	
220,0	-	11931	37946	-	-	-	-	-	-	
240,0	-	12983	39633	-	-	-	-	-	-	
250,0	-	13522	40451	-	-	-	-	-	-	