

Sicherheitsventile

Typ 06395



Eck-Sicherheitsventile aus Bronze, bauteilgeprüft TÜV-SV.910. D/G

Normal-Sicherheitsventil, offene Federhaube, mit Anlüftvorrichtung und vergrößertem Austritt
 Austritt: Innengewinde Typ G nach ISO 228/1

Artikel-Nr. 06395.X.2000 (Eintritt: Außengewinde Typ G nach ISO 228/1)

Abschlusskörper metallisch dichtend für Sattldampf, Luft und ähnliche Gase
 Zulässige Betriebstemperatur: -50°C (223K) bis +225°C (498K)

Artikel-Nr. 06395.X.2500 (Eintritt: Außengewinde Typ G nach ISO 228/1)

Abschlusskörper mit PTFE/Kohle-Dichtung für Sattldampf, Luft und ähnliche Gase
 Zulässige Betriebstemperatur: -50°C (223K) bis +185°C (458K)

Artikel-Nr. 06395.X.2600 (Eintritt: Außengewinde Typ G nach ISO 228/1)

Abschlusskörper mit EPDM-Dichtung für Sattldampf, Luft und ähnliche Gase
 Zulässige Betriebstemperatur: -40°C (233K) bis +150°C (423K)

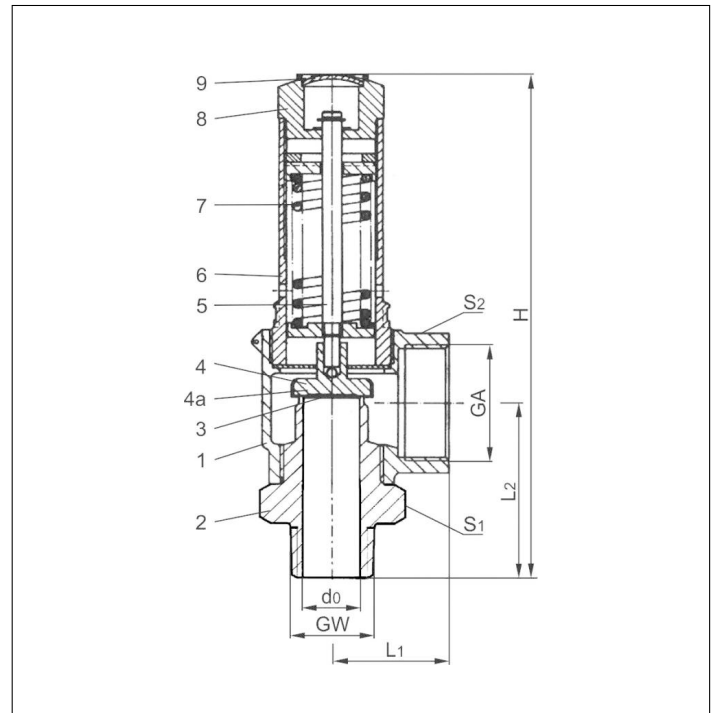
Verfügbare Sonderausführungen - nur auf Anfrage:
 außenliegende Teile vernickelt



Verwendungsbereich:

Vorgesehen als Sicherheitseinrichtung gegen unzulässige Drucküberschreitung in Druckbehältern und Dampfkesseln.

Werkstoffe	DIN EN	ASME/ASTM
1 Gehäuse	CC491K	B 62 UNS C83600
2 Eintrittskörper	1.4301	A 276 Grade 304
3 Dichtung	PTFE/Kohle oder EPDM	
4 Teller metallisch	1.4541	A 276 Grade 321
4a Teller für Dichtung	CW614N	B 249 UNS C38500
5 Spindel	CW614N	B 249 UNS C38500
6 Haube	CW614N	B 249 UNS C38500
7 Feder	1.4571	A 313 Grade 316Ti
8 Anlüftschraube	CW614N	B 249 UNS C38500
9 Verschlusscheibe	CW507L	B 36 UNS C26800



Typ 06395	Technische Daten					
	Nenngröße	GW	1/2	3/4	1	1-1/4
Sitzdurchmesser	d ₀	15	18	23	28	
Größenschlüssel	.X.	0400	0600	1000	1200	
Ansprechdruck metallisch dichtend	bar	0,5-25	0,5-25	0,5-25	0,5-12	
Ansprechdruck PTFE - Dichtung	bar	0,5-25	0,5-25	0,5-25	0,5-12	
Ansprechdruck EPDM - Dichtung	bar	0,5-3,0	0,5-3,0	0,5-3,0	0,5-3,0	
Austritt	GA	1	1-1/4	1-1/2	2	
Höhe	H	151	177	206	236	
Länge	L ₁	36	50	48	58	
Länge	L ₂	48	59	69	82	
Schlüsselweite	S ₁	32	41	50	55	
Schlüsselweite	S ₂	41	50	58	70	
Gewicht	ca. kg	0,755	1,3	1,95	3,15	
Ausflussziffer ab 3,0 bar	α _w	0,64	0,58	0,57	0,66	

Abmessungen in mm.

Sicherheitsventile

Typ 06395



Leistungstabelle

Berechnung entsprechend AD2000-Merkblatt A2

Medium:

Luft in m³/h in Normzustand bei 0°C und 1013,25 mbar

Sattdampf in kg/h

Die Leistung ist bei voll geöffnetem Ventil angegeben.

d₀ - Sitzdurchmesser

A₀ - engster Strömungsquerschnitt

Ansprech- druck in bar (g)	GW	1/2	3/4	1	1-1/4	1/2	3/4	1	1-1/4
	d ₀ (mm)	15,0	18,0	23,0	28,0	15,0	18,0	23,0	28,0
	A ₀ (mm ²)	176,7	254,5	415,5	615,5	176,7	254,5	415,5	615,5
Medium	Luft					Sattdampf			
0,5		93	131	205	336	77	109	171	281
1,0		142	198	317	523	113	156	251	414
2,0		236	317	509	863	186	250	400	678
3,0		333	435	697	1197	260	339	544	934
4,0		418	545	875	1502	325	424	680	1166
5,0		504	658	1055	1811	389	507	814	1397
6,0		589	769	1233	2117	453	591	948	1626
7,0		674	880	1412	2422	516	673	1080	1854
8,0		762	994	1595	2737	579	756	1213	2081
9,0		847	1105	1773	3043	642	838	1344	2307
10,0		934	1219	1956	3357	705	920	1476	2532
12,0		1105	1442	2314	3972	830	1083	1737	2981
14,0		1276	1666	2673	-	954	1245	1998	-
16,0		1447	1889	3031	-	1078	1407	2258	-
18,0		1619	2112	3389	-	1203	1570	2518	-
20,0		1807	2358	3783	-	1327	1732	2779	-
22,0		1979	2583	4145	-	1452	1895	3040	-
24,0		2152	2809	4506	-	1577	2058	3302	-
25,0		2238	2921	4687	-	1639	2139	3433	-