

# Sicherheitsventile

## Typ 06316



**Eck-Sicherheitsventile aus Edelstahl, bauteilgeprüft, TÜV-SV.980. D/G/F**

Normal-Sicherheitsventil

Abschlusskörper metallisch dichtend, geschlossene Federhaube,

Eintritt: Außengewinde Typ G nach ISO 228/1

Austritt: Innengewinde Typ G nach ISO 228/1

**Artikel-Nr. 06316.X.N000 (0,1 - 68,0 bar)**

**Artikel-Nr. 06316.X.L000 (68,0 - 330,0 bar)**

mit Anlüftung - Kopf A

**Artikel-Nr. 06316.X.N020 (0,1 - 68,0 bar)**

**Artikel-Nr. 06316.X.L020 (68,0 - 330,0 bar)**

mit gasdichter Kappe - Kopf C

Verfügbare Sonderausstattung - nur auf Anfrage:

· Anschlussgewinde NPT nach ANSI B 1.20.1

· Kegel mit Weichdichtung (NBR, CR, EPDM, FKM, FFKM, PCTFE, PTFE-FDA)



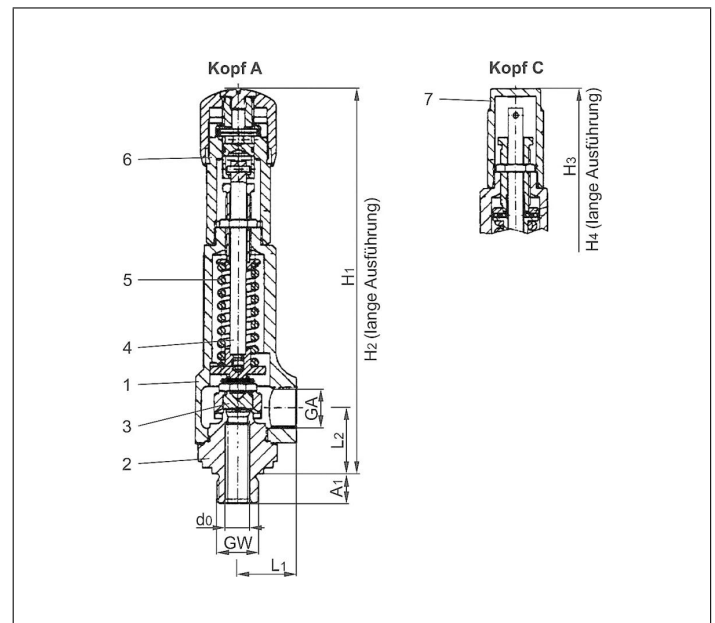
### Verwendungsbereich:

Vorgesehen als Sicherheitseinrichtung gegen unzulässige Drucküberschreitung in Druckbehältern. Zugelassen für Gase, Dämpfe und Flüssigkeiten.

Zulässige Betriebstemperatur (metallisch dichtend, AD-Merkblatt W10 beachten: Temperatur-Druck-Übersicht): -270°C (3K) bis +280°C (553K),

Betriebstemperaturen für Kegel mit Weichdichtung auf Anfrage

Werkstoffe	DIN EN	ASME/ASTM
1 Austrittskörper	1.4404	A 276 Grade 316L
2 Eintrittskörper	1.4404	A 276 Grade 316L
3 Teller	1.4404	A 276 Grade 316L
4 Spindel	1.4404	A 276 Grade 316L
5 Feder	1.4310	A 313 Grade 301
6 Anlüftung	1.4404	A 276 Grade 316L
7 Kappe	1.4404	A 276 Grade 316L



Technische Daten	Typ 06316.X.N000/N020		Typ 06316.X.L000/L020				
	GW	1/2	3/4	1/2	3/4	1/2	3/4
Nenngröße	GW	1/2	3/4	1/2	3/4	1/2	3/4
Sitzdurchmesser	d <sub>0</sub>	10	10	6	6	10	10
Größenschlüssel	.X.	1004	1006	0604	0606	1004	1006
Ansprechdruck	bar	0,1-68	0,1-68	180-330	180-330	68-180	68-180
Austritt	GA	1/2	1/2	1/2	1/2	1/2	1/2
Höhe	H <sub>1</sub>	195	195	-	-	-	-
Höhe	H <sub>2</sub>	-	-	201	201	216	216
Höhe	H <sub>3</sub>	180	180	-	-	-	-
Höhe	H <sub>4</sub>	-	-	191	191	191	191
Länge	L <sub>1</sub>	30	30	30	30	30	30
Länge	L <sub>2</sub>	33	33	33	33	33	33
Länge	A <sub>1</sub>	15	16	15	16	15	16
Gewicht	ca. kg	1,2	1,2	1,4	1,4	1,4	1,4
Ausflussziffer Dämpfe, Gase	α <sub>w</sub>	0,50	0,50	0,72	0,72	0,50	0,50
Ausflussziffer Flüssigkeiten	α <sub>w</sub>	0,35	0,35	-	-	0,35	0,35

Abmessungen in mm.

# Sicherheitsventile

## Typ 06316



### Leistungstabelle

Berechnung entsprechend AD2000-Merkblatt A2

Medium:

**A = Sattdampf** in kg/h

**B = Luft** in m<sup>3</sup>/h in Normzustand bei 0°C und 1013,25 mbar

**C = Wasser** in kg/h bei 20°C

**Die Leistung ist bei voll geöffnetem Ventil angegeben.**

d<sub>0</sub> - Sitzdurchmesser

A<sub>0</sub> - engster Strömungsquerschnitt

Ansprech- druck in bar (g)	GW		1/2 & 3/4			
	d <sub>0</sub> (mm)	6	10			
	A <sub>0</sub> (mm <sup>2</sup> )	28,3	78,5			
	Medium	<b>B</b>	<b>A</b>	<b>B</b>	<b>C</b>	
0,1	-	12	14	630		
0,5	-	29	34	1080		
1,0	-	43	51	1470		
2,0	-	70	84	2070		
3,0	-	94	115	2540		
4,0	-	118	145	2930		
5,0	-	141	174	3280		
6,0	-	164	204	3590		
8,0	-	209	262	4150		
10,0	-	255	321	4640		
15,0	-	369	468	5680		
20,0	-	483	615	6560		
25,0	-	596	762	7330		
30,0	-	712	909	8030		
40,0	-	943	1204	9270		
50,0	-	1181	1498	10400		
60,0	-	1421	1792	11400		
70,0	-	1670	2086	12300		
80,0	-	1921	2380	13100		
100,0	-	2451	2969	14700		
150,0	-	4044	4439	18000		
180,0	2759	-	5322	19700		
200,0	3064	-	-	-		
250,0	3826	-	-	-		
300,0	4589	-	-	-		
330,0	5046	-	-	-		