

Sicherheitsventile

Typ 06315

HEROSE



Eck-Sicherheitsventile aus Chromstahl, bauteilgeprüft, TÜV-SV.980. D/G/F

Normal-Sicherheitsventil

Abschlusskörper metallisch dichtend, geschlossene Federhaube,

Eintritt: Außengewinde Typ G nach ISO 228/1

Austritt: Innengewinde Typ G nach ISO 228/1

Artikel-Nr. 06315.X.N000 (0,1 - 93,0 bar)

Artikel-Nr. 06315.X.L000 (93,0 - 180,0 bar)

mit Anlüftung - Kopf A

Artikel-Nr. 06315.X.N020 (0,1 - 93,0 bar)

Artikel-Nr. 06315.X.L020 (93,0 - 180,0 bar)

mit gasdichter Kappe - Kopf C

Verfügbare Sonderausstattung - nur auf Anfrage:

· Anschlussgewinde NPT nach ANSI B 1.20.1

· Kegel mit Weichdichtung (NBR, CR, EPDM, FKM, FFKM, PCTFE, PTFE-FDA)



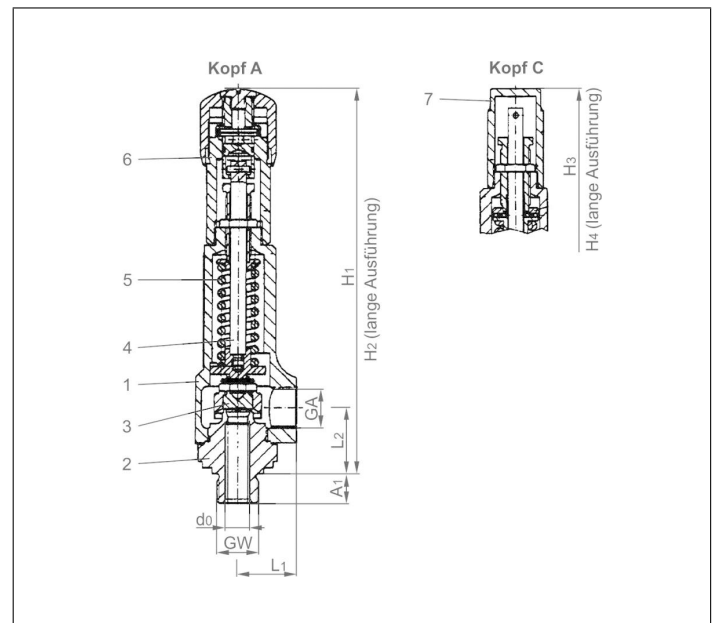
Verwendungsbereich:

Vorgesehen als Sicherheitseinrichtung gegen unzulässige Drucküberschreitung in Druckbehältern. Zugelassen für Gase, Dämpfe und Flüssigkeiten.

Zulässige Betriebstemperatur (metallisch dichtend): -10°C (263K) bis +220°C (493K),

Betriebstemperaturen für Kegel mit Weichdichtung auf Anfrage

| Werkstoffe | DIN EN | ASME/ASTM |
|-------------------|--------|------------------|
| 1 Austrittskörper | 1.4104 | A 276 Grade 430F |
| 2 Eintrittskörper | 1.4104 | A 276 Grade 430F |
| 3 Teller | 1.4122 | keine Referenz |
| 4 Spindel | 1.4021 | A 276 Grade 420 |
| 5 Feder | 1.4310 | A 313 Grade 301 |
| 6 Anlüftung | 1.4104 | A 276 Grade 430F |
| 7 Kappe | 1.0718 | A 108 |



| Technische Daten | Typ 06315.X.N000/N020 | | Typ 06315.X.L000/L020 | | |
|------------------------------|-----------------------|--------|-----------------------|--------|--------|
| | GW | 1/2 | 3/4 | 1/2 | 3/4 |
| Nenngröße | d ₀ | 10 | 10 | 10 | 10 |
| Sitzdurchmesser | .X. | 1004 | 1006 | 1004 | 1006 |
| Größenschlüssel | bar | 0,1-93 | 0,1-93 | 93-180 | 93-180 |
| Ansprechdruck | GA | 1/2 | 1/2 | 1/2 | 1/2 |
| Austritt | H ₁ | 195 | 195 | - | - |
| Höhe | H ₂ | - | - | 216 | 216 |
| Höhe | H ₃ | 180 | 180 | - | - |
| Höhe | H ₄ | - | - | 191 | 191 |
| Länge | L ₁ | 30 | 30 | 30 | 30 |
| Länge | L ₂ | 33 | 33 | 33 | 33 |
| Länge | A ₁ | 15 | 16 | 15 | 16 |
| Gewicht | ca. kg | 1,2 | 1,2 | 1,4 | 1,4 |
| Ausflussziffer Dämpfe, Gase | α _w | 0,50 | 0,50 | 0,50 | 0,50 |
| Ausflussziffer Flüssigkeiten | α _w | 0,35 | 0,35 | 0,35 | 0,35 |

Abmessungen in mm.

Sicherheitsventile

Typ 06315



Leistungstabelle

Berechnung entsprechend AD2000-Merkblatt A2

Medium:

A = Sattdampf in kg/h

B = Luft in m³/h in Normzustand bei 0°C und 1013,25 mbar

C = Wasser in kg/h bei 20°C

Die Leistung ist bei voll geöffnetem Ventil angegeben.

d₀ - Sitzdurchmesser

A₀ - engster Strömungsquerschnitt

| Anspechdruck in bar (g) | GW | 1/2 & 3/4 | | |
|----------------------------|-----------------------------------|-----------|------|-------|
| | d ₀ (mm) | 10,0 | | |
| | A ₀ (mm ²) | 78,5 | | |
| | Medium | A | B | C |
| 0,1 | | 12 | 14 | 630 |
| 0,5 | | 29 | 34 | 1080 |
| 1,0 | | 43 | 51 | 1470 |
| 2,0 | | 70 | 84 | 2070 |
| 3,0 | | 94 | 115 | 2540 |
| 4,0 | | 118 | 145 | 2930 |
| 5,0 | | 141 | 174 | 3280 |
| 6,0 | | 164 | 204 | 3590 |
| 8,0 | | 209 | 262 | 4150 |
| 10,0 | | 255 | 321 | 4640 |
| 15,0 | | 369 | 468 | 5680 |
| 20,0 | | 483 | 615 | 6560 |
| 25,0 | | 596 | 762 | 7330 |
| 30,0 | | 712 | 909 | 8030 |
| 40,0 | | 943 | 1204 | 9270 |
| 50,0 | | 1181 | 1498 | 10400 |
| 60,0 | | 1421 | 1792 | 11400 |
| 70,0 | | 1670 | 2086 | 12300 |
| 80,0 | | 1921 | 2380 | 13100 |
| 100,0 | | 2451 | 2969 | 14700 |
| 150,0 | | 4044 | 4439 | 18000 |
| 180,0 | | - | 5322 | 19700 |