

Sicherheitsventile

Typ 06216, Typ 06217 mit Schutzhaube



Sicherheitsventile aus Messing,
bauteilgeprüft TÜV-SV.1090. D/G

Normal-Sicherheitsventil

Abschlusskörper mit FPM-Dichtung, offene Federhaube, frei abblasend

Eintritt: Außengewinde Typ G nach ISO 228/1

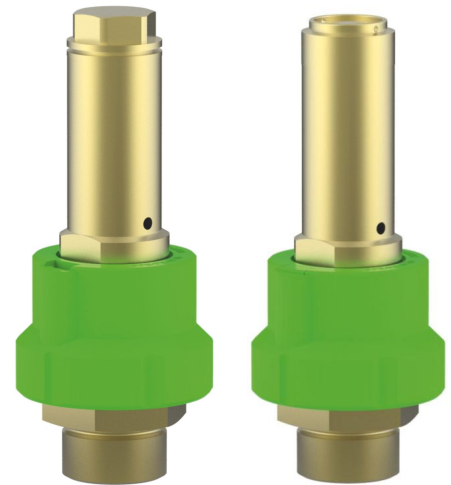
Artikel-Nr. 06216.X.0001

Artikel-Nr. 06217.X.0001

mit Anlüftvorrichtung und Schutzhaube aus Polycarbonat (PC)

Verfügbare Sonderausführungen - nur auf Anfrage:

- Feder aus Edelstahl - Werkstoff 1.4571,
- außenliegende Teile vernickelt



Verwendungsbereich:

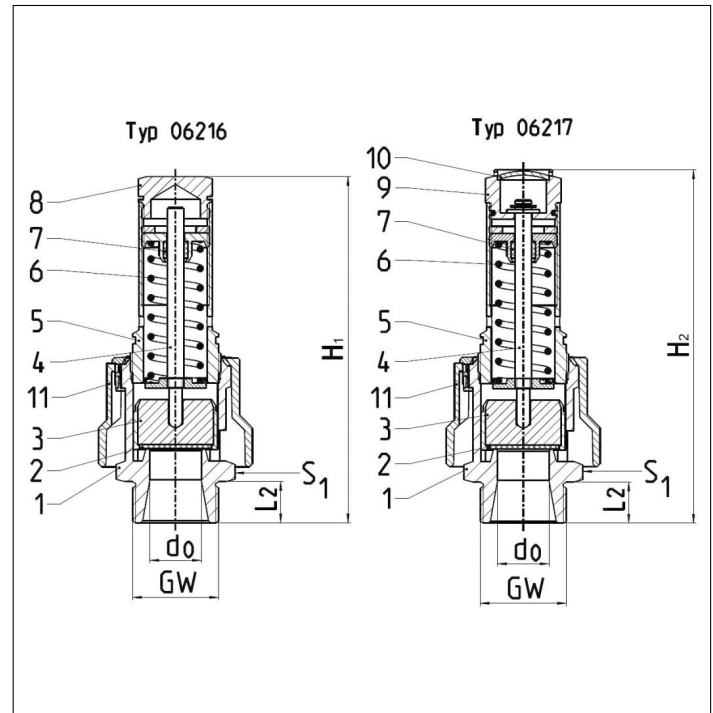
Vorgesehen als Sicherheitseinrichtung gegen unzulässige

Drucküberschreitungen für ortsfeste und bewegliche Druckbehälter und Druckgasbehälter.

Zugelassen für Luft und ähnliche Gase.

Zulässige Betriebstemperatur: -30°C (243K) bis +130°C (403K), geeignet für waagerechten Einbau

| Werkstoffe | DIN EN | ASME/ASTM |
|----------------------|-----------------|------------------|
| 1 Gehäuse | CW617N | B 283 UNS C37700 |
| 2 Dichtung | FPM (Viton-GLT) | |
| 3 Teller | CW614N | B 455 UNS C38500 |
| 4 Spindel | CW614N | B 455 UNS C38500 |
| 5 Haube | CW614N | B 455 UNS C38500 |
| 6 Feder | 1.1200 | A 227 |
| 7 Spindelführung | PTFE | |
| 8 Verschlussschraube | CW614N | B 455 UNS C38500 |
| 9 Anlüftschaube | CW614N | B 455 UNS C38500 |
| 10 Verschlussscheibe | CW507L | B 36 UNS C26800 |
| 11 Schutzhaube | | |



| Typ 06216, Typ 06217 | Technische Daten | | | | | | |
|---------------------------|------------------|--------|--------|--------|--------|--------|--------|
| | GW | 1/2 | 3/4 | 1 | 1-1/4 | 1-1/2 | 2 |
| Nenngröße | d ₀ | 12 | 15 | 20 | 25 | 32 | 40 |
| Sitzdurchmesser | .X. | 0400 | 0600 | 1000 | 1200 | 1400 | 2000 |
| Größenschlüssel | bar | 0,2-25 | 0,2-30 | 0,2-30 | 0,2-22 | 0,2-16 | 0,2-12 |
| Ansprechdruck | H ₁ | 103 | 122 | 149 | 169 | 198 | 224 |
| Höhe | H ₂ | 107 | 126 | 150 | 172 | 200 | 228 |
| Länge | L ₂ | 14 | 16 | 18 | 20 | 22 | 25 |
| Durchmesser | D | 41,4 | 49,0 | 62,5 | 74,8 | 86,0 | 109,0 |
| Schlüsselweite | S ₁ | 27 | 32 | 41 | 50 | 55 | 70 |
| Gewicht | ca. kg | 0,25 | 0,41 | 0,72 | 1,23 | 1,73 | 3,09 |
| Ausflussziffer ab 3,0 bar | α _w | 0,83 | 0,83 | 0,73 | 0,71 | 0,69 | 0,66 |
| Ausflussziffer ab 3,0 bar | rated slope | 2,59 | 4,10 | 6,79 | 10,15 | 16,50 | 24,80 |

Abmessungen in mm.

Sicherheitsventile

Typ 06216, Typ 06217 mit Schutzhaube



Leistungstabelle

Medium:

Luft in m³/h im Normzustand bei 0°C und 1013,25 mbar

Luft in SCFM im Normzustand bei 60°F (15,6°C) und 14,7 psia (1013,25 mbar)

Die Leistung ist bei voll geöffnetem Ventil angegeben.

d₀ - Sitzdurchmesser

A₀ - engster Strömungsquerschnitt

Die Berechnung der Leistung erfolgt nach AD2000-Merkblatt A2 / DIN EN ISO 4126-1 bzw. ASME Code Sec. VIII.

| Ansprech- druck in bar (g) | GW | 1/2 | 3/4 | 1 | 1-1/4 | 1-1/2 | 2 |
|----------------------------------|--|---------------|---------------|---------------|---------------|---------------|----------------|
| | d ₀ (mm) A ₀ (mm ²) Medium | 12,0 113,1 | 15,0 176,7 | 20,0 314,2 | 25,0 490,9 | 32,0 804,2 | 40,0 1256,6 |
| Luft in m ³ /h | | | | | | | |
| 0,2 | | 49 | 78 | 128 | 194 | 317 | 436 |
| 0,5 | | 83 | 133 | 211 | 309 | 518 | 712 |
| 1,0 | | 124 | 196 | 308 | 459 | 776 | 1085 |
| 2,0 | | 201 | 317 | 495 | 752 | 1215 | 1760 |
| 3,0 | | 276 | 432 | 675 | 1026 | 1634 | 2442 |
| 4,0 | | 347 | 542 | 847 | 1288 | 2051 | 3065 |
| 5,0 | | 418 | 654 | 1022 | 1553 | 2473 | 3696 |
| 6,0 | | 489 | 764 | 1194 | 1815 | 2890 | 4320 |
| 7,0 | | 560 | 874 | 1367 | 2077 | 3308 | 4944 |
| 8,0 | | 632 | 988 | 1544 | 2347 | 3737 | 5585 |
| 9,0 | | 703 | 1098 | 1717 | 2610 | 4156 | 6211 |
| 10,0 | | 775 | 1212 | 1894 | 2879 | 4584 | 6851 |
| 11,0 | | 846 | 1322 | 2068 | 3142 | 5003 | 7478 |
| 12,0 | | 917 | 1433 | 2241 | 3406 | 5423 | 8105 |
| 14,0 | | 1059 | 1655 | 2588 | 3933 | 6263 | - |
| 16,0 | | 1201 | 1877 | 2935 | 4460 | 7102 | - |
| 18,0 | | 1343 | 2099 | 3282 | 4988 | - | - |
| 20,0 | | 1500 | 2343 | 3664 | 5567 | - | - |
| 22,0 | | 1643 | 2567 | 4014 | 6100 | - | - |
| 25,0 | | 1858 | 2903 | 4539 | - | - | - |
| 26,0 | | - | 3015 | 4714 | - | - | - |
| 28,0 | | - | 3239 | 5064 | - | - | - |
| 30,0 | | - | 3496 | 5466 | - | - | - |

| Ansprech- druck in psig | GW | 1/2 | 3/4 | 1 | 1-1/4 | 1-1/2 | 2 |
|-------------------------------|--|----------------|----------------|----------------|----------------|----------------|----------------|
| | d ₀ (inch) A ₀ (in ²) Medium | 0,472 0,175 | 0,591 0,274 | 0,787 0,487 | 0,984 0,761 | 1,260 1,247 | 1,575 1,948 |
| Luft in SCFM | | | | | | | |
| 15 | | 85 | 134 | 222 | 332 | 540 | 811 |
| 20 | | 98 | 155 | 256 | 383 | 622 | 935 |
| 30 | | 124 | 196 | 324 | 484 | 787 | 1183 |
| 40 | | 152 | 241 | 399 | 596 | 969 | 1456 |
| 50 | | 181 | 286 | 473 | 707 | 1150 | 1729 |
| 60 | | 209 | 331 | 548 | 819 | 1332 | 2001 |
| 70 | | 238 | 376 | 623 | 931 | 1513 | 2274 |
| 80 | | 266 | 421 | 697 | 1042 | 1695 | 2547 |
| 90 | | 294 | 466 | 772 | 1154 | 1876 | 2820 |
| 100 | | 323 | 511 | 847 | 1266 | 2058 | 3093 |
| 110 | | 351 | 556 | 921 | 1377 | 2239 | 3365 |
| 120 | | 380 | 601 | 996 | 1489 | 2421 | 3638 |
| 130 | | 408 | 647 | 1071 | 1601 | 2602 | 3911 |
| 140 | | 437 | 692 | 1145 | 1712 | 2784 | 4184 |
| 150 | | 465 | 737 | 1220 | 1824 | 2965 | 4457 |
| 160 | | 494 | 782 | 1295 | 1936 | 3147 | 4729 |
| 170 | | 522 | 827 | 1370 | 2047 | 3328 | 5002 |
| 180 | | 551 | 872 | 1444 | 2159 | 3510 | - |
| 190 | | 579 | 917 | 1519 | 2271 | 3691 | - |
| 200 | | 608 | 962 | 1594 | 2382 | 3873 | - |
| 210 | | 636 | 1007 | 1668 | 2494 | 4054 | - |
| 220 | | 665 | 1052 | 1743 | 2606 | 4236 | - |
| 230 | | 693 | 1098 | 1818 | 2717 | 4417 | - |
| 240 | | 722 | 1143 | 1892 | 2829 | - | - |
| 250 | | 750 | 1188 | 1967 | 2940 | - | - |
| 260 | | 779 | 1233 | 2042 | 3052 | - | - |
| 270 | | 807 | 1278 | 2116 | 3164 | - | - |
| 280 | | 836 | 1323 | 2191 | 3275 | - | - |
| 290 | | 864 | 1368 | 2266 | 3387 | - | - |
| 300 | | 893 | 1413 | 2341 | 3499 | - | - |
| 315 | | 936 | 1481 | 2453 | 3666 | - | - |
| 330 | | 978 | 1549 | 2565 | - | - | - |
| 350 | | 1035 | 1639 | 2714 | - | - | - |
| 360 | | 1064 | 1684 | 2789 | - | - | - |
| 375 | | - | 1752 | 2901 | - | - | - |
| 400 | | - | 1864 | 3087 | - | - | - |
| 425 | | - | 1977 | 3274 | - | - | - |
| 435 | | - | 2022 | 3349 | - | - | - |