

Rückschlagventile und -klappen

Typ 05115



Rückschlagventile, PN40

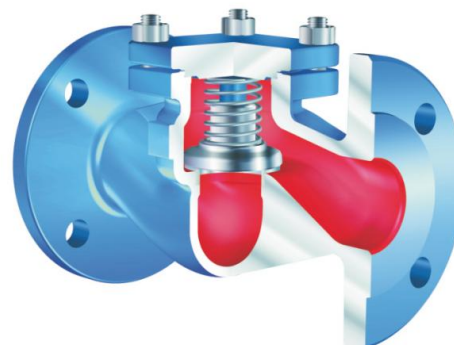
Gehäuse aus Stahlguss

Sitz und Abschlusskörper aus Edelstahl, metallisch dichtend

Artikel-Nr. 05115.X.0000

Flanschanschluss nach DIN EN 1092-1 PN40

Baulänge nach DIN EN 558-1, Reihe 1



Verwendungsbereich:

Geeignet für nichtbrennbare, ungiftige Flüssigkeiten, Gase und Dämpfe. Die den Verwendungszweck betreffenden Gesetze, Verordnungen und Normen sind zu beachten.

Zulässige Betriebstemperaturen und -drücke:

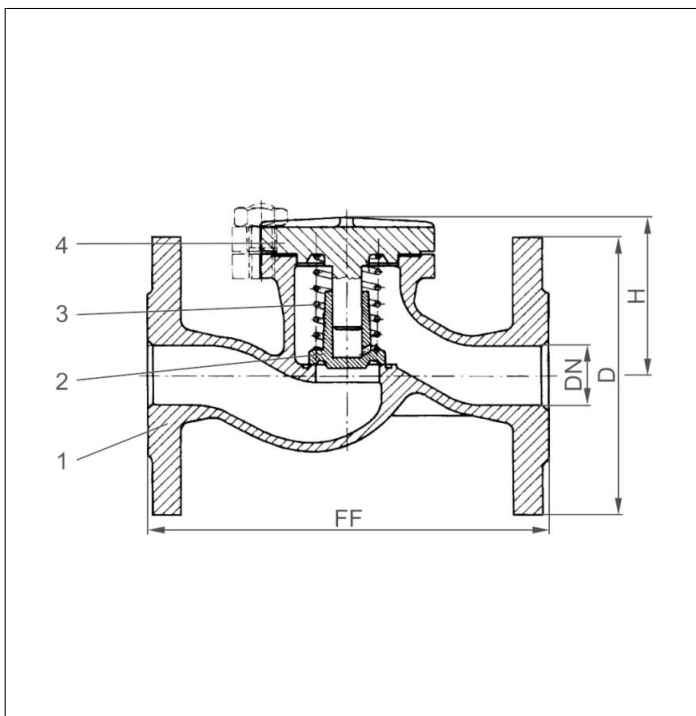
bis max. 40,0 bar: -10°C (263K) bis +120°C (393K)

bis max. 33,0 bar: -10°C (263K) bis +225°C (498K)

bis max. 21,0 bar: -10°C (263K) bis +400°C (673K)

Werkstoffe	DIN EN	ASTM
1 Gehäuse	1.0619	A 216 Grade WCB
2 Abschlusskörper	1.4021	A 276 Grade 420
3 Feder	1.4310	A 313 Grade 301
4 Deckel DN15 - 65	1.0402	A 576 Grade 1020
5 Deckel DN80 - 150	1.0425	keine Referenz

Wichtig: Bei Bestellungen und Anfragen bitten wir um Angaben über Durchflussmedium, Betriebsdruck und Betriebstemperatur.



Typ 05115	Technische Daten											
Nenngröße	DN	15	20	25	32	40	50	65	80	100	125	150
Größenschlüssel	.X.	0150	0200	0250	0320	0400	0500	0650	0800	1000	1250	1500
Baulänge	FF	130	150	160	180	200	230	290	310	350	400	480
Höhe	H	70	70	80	80	85	95	110	130	155	165	215
Flanschdurchmesser	D	95	105	115	140	150	165	185	200	235	270	300
Gewicht	ca. kg	3,8	4,9	5,9	7,1	10,4	12,3	22,7	28,5	40,0	64,0	90,0

Abmessungen in mm.