

Rückschlagventile und -klappen

Typ 05011, Typ 05012



Rückschlagventile, PN16, DIN EN 3845-2

Gehäuse aus Bronze, eingeschraubter Deckel aus Messing

Artikel-Nr. 05011.X.0000

Innengewinde Typ G nach ISO 228/1

Abschlusskörper mit FPM-Dichtung

Artikel-Nr. 05012.X.0000

Innengewinde Typ G nach ISO 228/1

Abschlusskörper mit PTFE-Dichtung

Verfügbare Sonderausführungen - nur auf Anfrage:

- Abschlusskörper mit EPDM-Dichtung
- Abschlusskörper mit NBR-Dichtung



Verwendungsbereich:

Geeignet für nichtbrennbare, ungiftige Flüssigkeiten, Gase und Dämpfe. Die den Verwendungszweck betreffenden Gesetze, Verordnungen und Normen sind zu beachten.

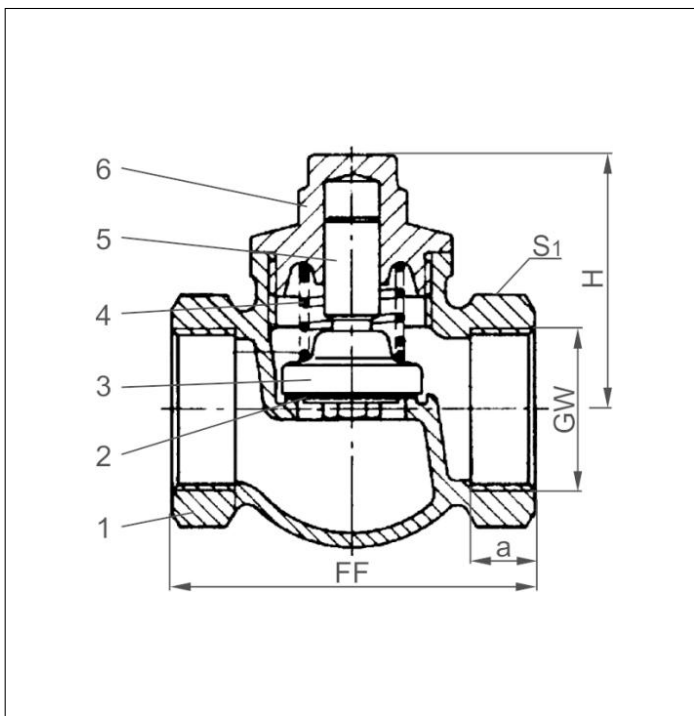
Zulässige Betriebstemperaturen und -drücke:

bis max. 16,0 bar: -10°C (263K) bis +80°C (353K)

bis max. 10,0 bar: -10°C (263K) bis +120°C (393K)

bis max. 6,0 bar: -10°C (263K) bis +160°C (433K)

Werkstoffe	DIN EN	ASTM
1 Gehäuse	CC491K	B 62 UNS C83600
2 Dichtung Typ 05011	FPM	
2 Dichtung Typ 05012	PTFE	
3 Abschlusskörper	CW614N	B 283 UNS C38500
4 Feder	1.4310	A 313 Grade 301
5 Führungsstück	CW614N	B 283 UNS C38500
6 Deckel	CW614N	B 283 UNS C38500



Wichtig: Bei Bestellungen und Anfragen bitten wir um Angaben über Durchflussmedium, Betriebsdruck und Betriebstemperatur.



Typ 05011 & 05012	Technische Daten							
Nenngröße	GW	3/8	1/2	3/4	1	1-1/4	1-1/2	2
Größenschlüssel	.X.	0300	0400	0600	1000	1200	1400	2000
Baulänge	FF	50	60	70	80	95	105	130
Höhe	H	40	40	50	55	55	65	75
Muffentiefe	a	10	13	14	17	19	19	23
Schlüsselweite	S ₁	22	27	32	41	50	58	70
Gewicht	ca. kg	0,2	0,3	0,4	0,6	0,9	1,3	2,0

Abmessungen in mm.