

Regelventile

Typ 04020



Regelventile, PN16, DIN 3844

Regelcharakteristik: linear

Gehäuse aus Bronze, eingeschraubtes Oberteil aus Messing mit Anzeigevorrichtung

Artikel-Nr. 04020.X.0000

Innengewinde Typ G nach ISO 228/1



Verwendungsbereich:

Geeignet für nichtbrennbare, ungiftige Flüssigkeiten, Gase und Dämpfe. Die den Verwendungszweck betreffenden Gesetze, Verordnungen und Normen sind zu beachten.

Zulässige Betriebstemperaturen und -drücke:

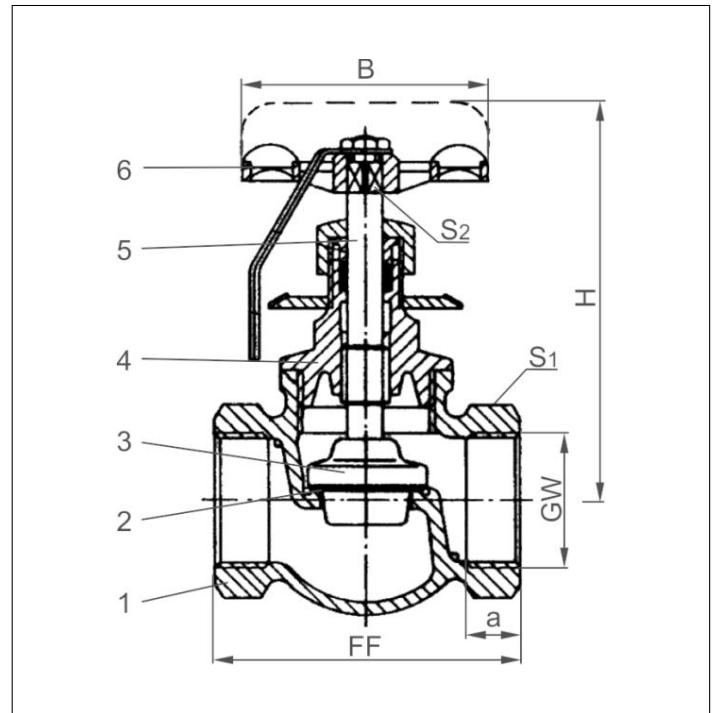
bis max. 16,0 bar: -10°C (263K) bis +80°C (353K)

bis max. 10,0 bar: -10°C (263K) bis +120°C (393K)

bis max. 6,0 bar: -10°C (263K) bis +160°C (433K)

Werkstoffe	DIN EN	ASTM
1 Gehäuse	CC491K	B 62 UNS C83600
2 Dichtung	PTFE	
3 Regelkegel	CW614N	B 283 UNS C38500
4 Oberteil	CW614N	B 283 UNS C38500
5 Spindel	CW614N	B 283 UNS C38500
6 Handrad	Aluminium - Druckguss	

Wichtig: Bei Bestellungen und Anfragen bitten wir um Angaben über Durchflussmedium, Betriebsdruck und Betriebstemperatur.



Typ 04020	Technische Daten							
Nenngröße	GW	3/8	1/2	3/4	1	1-1/4	1-1/2	2
Größenschlüssel	.X.	0300	0400	0600	1000	1200	1400	2000
Baulänge	FF	50	60	70	80	95	105	130
Höhe	H	75	85	95	105	120	130	145
Muffentiefe	a	10	13	14	17	19	19	23
Handrad-Ø	B	40	50	60	70	80	90	110
Schlüsselweite	S ₁	22	27	32	41	50	58	70
Vierkant	S ₂	4,5	5	6	7	8	9	9
Gewicht	ca. kg	0,35	0,4	0,5	0,7	1,1	1,4	2,3
Kvs-Wert	m ³ /h	1,5	2,0	4,0	6,0	12,0	16,0	25,0

Abmessungen in mm.