

Durchgangsventile

Typ 03050



Durchgangsventile, PN16, DIN 86 260-A

Gehäuse und aufgeflanshtes Oberteil aus Bronze
Abschlusskörper metallisch dichtend

Artikel-Nr. 03050.X.0160

Flanschanschluss nach DIN EN 1092-3 PN16

Baulänge nach DIN EN 558-1, Reihe 1

Verfügbare Sonderausführungen - nur auf Anfrage:

- Abschlusskörper mit PTFE Dichtung
- Ausführung mit Drosselkegel und PTFE Dichtung



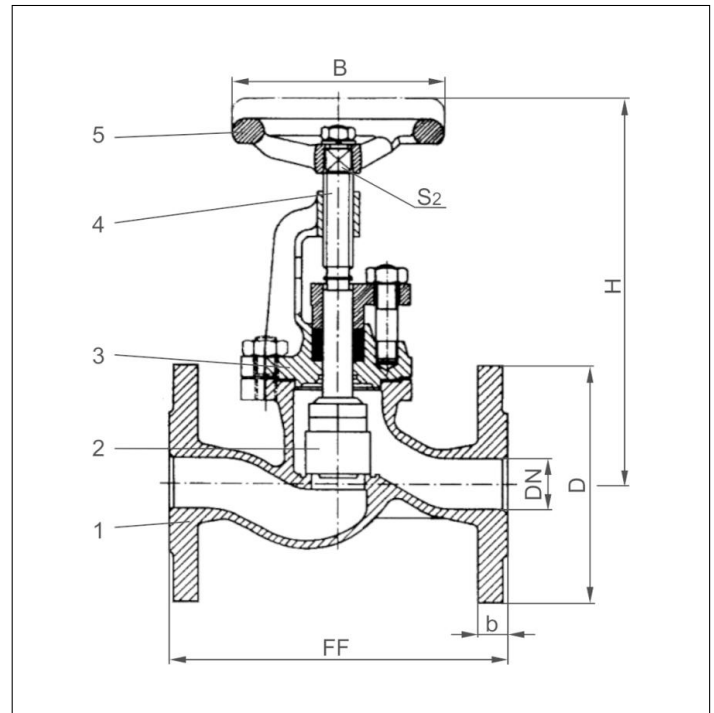
Verwendungsbereich:

Geeignet für nichtbrennbare, ungiftige Flüssigkeiten, Gase und Dämpfe. Die den Verwendungszweck betreffenden Gesetze, Verordnungen und Normen sind zu beachten.

Zulässige Betriebstemperaturen: -10°C (263K) bis +225°C (498K)

Werkstoffe	DIN EN	ASTM
1 Gehäuse	CC491K	B 62 UNS C83600
2 Abschlusskörper	CC491K	B 62 UNS C83600
3 Oberteil	CC491K	B 62 UNS C83600
4 Spindel	CW710R	keine Referenz
5 Handrad	Grauguss	

Wichtig: Bei Bestellungen und Anfragen bitten wir um Angaben über Durchflussmedium, Betriebsdruck und Betriebstemperatur.



Typ 03050	Technische Daten									
Nenngröße	DN	25	32	40	50	65	80	100	125	150
Größenschlüssel	.X.	0250	0320	0400	0500	0650	0800	1000	1250	1500
Baulänge	FF	160	180	200	230	290	310	350	400	480
Höhe	H	210	220	250	250	315	335	375	420	460
Flanschdurchmesser	D	115	140	150	165	185	200	220	250	285
Blattdicke	b	12	14	14	16	16	18	20	20	22
Handrad-Ø	B	100	125	150	150	185	200	200	225	250
Vierkant	S ₂	9	11	12	12	14	17	17	19	22
Gewicht	ca. kg	6,0	8,0	10,0	12,0	17,0	23,0	30,0	50,0	65,0

Abmessungen in mm.