

# Sicherheitsventile

## Typ 06C01



Sicherheitsventile aus Messing (Serie A001),  
bauteilgeprüft TÜV-SV.948. F/K/S

Normal-Sicherheitsventil,  
Abschlusskörper mit FPM-Dichtung, geschlossene Federhaube  
mit Membrane zum Schutz der Feder, mit Anlüftvorrichtung  
frei abblasend, mit Schutzhaube  
Eintritt: Außengewinde Typ G nach ISO 228/1

**Artikel-Nr. 06C01.A001.X - Messing**

**Artikel-Nr. 06C01.A002.X - Edelstahl**

Verfügbare Sonderausführungen:

· kurze Bauform (Bauhöhe 160 mm)  $d_0$  24 bis 3 bar aus Edelstahl



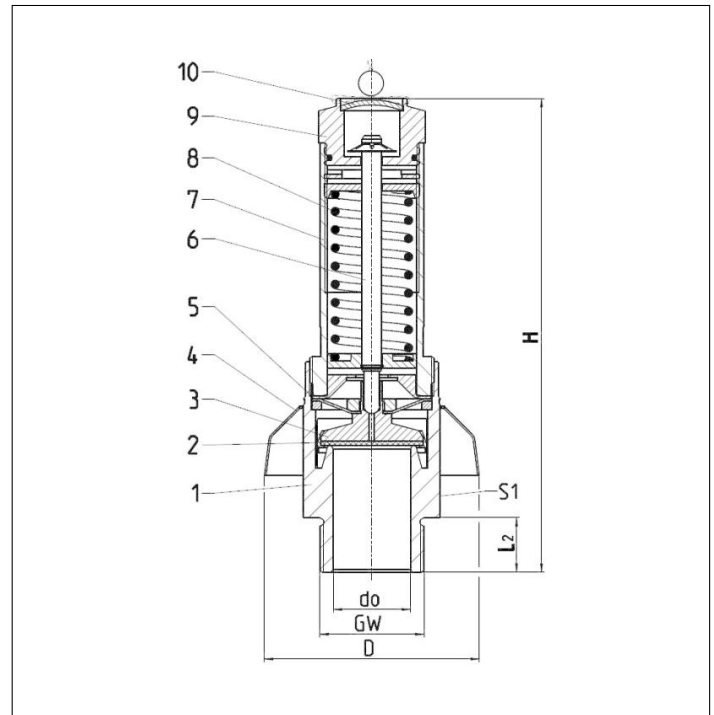
### Verwendungsbereich:

Vorgesehen als Sicherheitseinrichtung gegen unzulässige Drucküberschreitungen für Fahrzeug-  
und Druckbehälter. Zugelassen für flüssige, körnige und staubförmige Güter.

Zulässige Betriebstemperatur:  $-40^{\circ}\text{C}$  (233K) bis  $+200^{\circ}\text{C}$  (473K), geeignet für waagerechten Einbau ( $d_0$  24 bis  $d_0$  48)

Werkstoffe Serie A001	DIN EN	ASME/ASTM
1 Gehäuse	CW614N	B 249 UNS C38500
2 Dichtung	FPM (Viton-GLT)	
3 Teller	CW614N	B 249 UNS C38500
4 Schutzhaube	1.4301	A 479 Grade 304
5 Membrane	Silikon	
6 Spindel	1.4301	B 479 Grade 304
7 Haube	CW614N	B 249 UNS C38500
8 Feder	1.4571	A 313 Grade 316Ti
9 Anlüftschaube	CW614N	B 249 UNS C38500
10 Verschlusscheibe	CW507L	B 36 UNS C26800

Werkstoffe Serie A002	DIN EN	ASME/ASTM
1 Gehäuse	1.4408	A 351 CF8M
2 Dichtung	FPM (Viton-GLT)	
3 Teller	1.4401	A 479 Grade 316
4 Schutzhaube	1.4301	A 479 Grade 304
5 Membrane	Silikon	
6 Spindel	1.4401	B 479 Grade 316
7 Haube	1.4401	B 479 Grade 316
8 Feder	1.4571	A 313 Grade 316Ti
9 Anlüftschaube	1.4401	B 479 Grade 316
10 Verschlusscheibe	1.4401	B 479 Grade 316



Typ 06C01	Technische Daten						
	Nenngröße	GW	1	1	1-1/4	1-1/2	2
Sitzdurchmesser	$d_0$	24	25	31	31	48	
Ansprechdruck	bar	0,5-6,0	0,5-6,0	0,5-6,0	0,5-6,0	0,5-3,5	
Höhe	H	194	186	191	191	232	
Länge	$L_2$	18	18	22	22	25	
Durchmesser Schutzhaube	D	80	86	86	86	114	
Schlüsselweite	$S_1$	55	55	55	55	85	
Gewicht	ca. kg	1,75	1,65	1,58	1,58	4,6	
Ausflussziffer ab 3,0 bar	$\alpha_w$	0,62	0,68	0,68	0,68	0,55	
Serie A001: Material Messing		-	x	x	x	x	
Serie A002: Material Edelstahl		x	-	x	x	-	

Abmessungen in mm.

# Sicherheitsventile

## Typ 06C01



### Leistungstabelle

Berechnung entsprechend AD2000-Merkblatt A2

Medium:

**Luft** in m<sup>3</sup>/h in Normzustand bei 0°C und 1013,25 mbar

**Die Leistung ist bei voll geöffnetem Ventil angegeben.**

d<sub>0</sub> - Sitzdurchmesser

A<sub>0</sub> - engster Strömungsquerschnitt

Ansprech- druck in bar (g)	max α <sub>w</sub> (Kdr)	0,62	0,68	0,68	0,55
	GW	1	1	1-1/4 & 1-1/2	2
	d <sub>0</sub> (mm)	24,0	25,0	31,0	48,0
	A <sub>0</sub> (mm <sup>2</sup> )	452	491	755	1810
0.5		237	294	436	854
0.6		268	325	482	946
0.7		299	355	536	1032
0.8		330	383	579	1116
0.9		354	411	631	1196
1.0		373	438	674	1277
1.2		414	493	760	1432
1.4		456	550	849	1593
1.6		504	605	941	1761
1.8		553	657	1031	1937
2.0		604	709	1124	2106
2.2		647	762	1200	2264
2.4		691	816	1277	2424
2.6		734	870	1354	2588
2.8		776	925	1431	2755
3.0		821	983	1511	2931
3.2		863	1033	1588	3080
3.4		906	1083	1665	3230
3.5		927	1108	1629	3304
3.6		949	1133	1666	3379
3.8		991	1183	1739	3528
4.0		1034	1234	1813	3678
4.2		1077	1284	1887	-
4.4		1120	1334	1960	-
4.5		1050	1359	1997	-
4.6		1069	1384	2034	-
4.8		1108	1434	2108	-
5.0		1149	1487	2186	-
5.2		1188	1538	2260	-
5.4		1227	1588	2334	-
5.6		1265	1638	2408	-
5.8		1304	1688	2481	-
6.0		1343	1739	2555	-