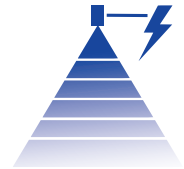


# ➤ DÜSENVENTIL BAUREIHE 166H



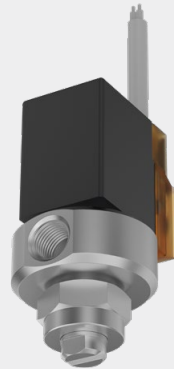
**Das Edelstahlgehäuse in Kombination mit einem Magnetventil ermöglicht eine flexible Taktung der Sprühanwendung.**

#### Anwendungen:

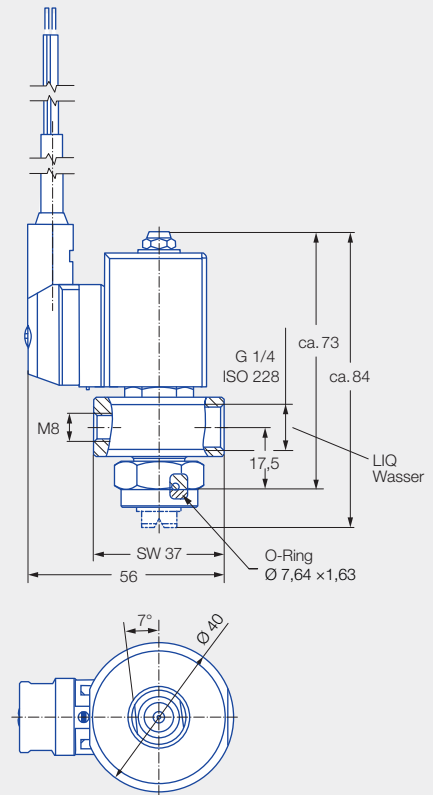
- Reinigung
- Behandlung von Oberflächen
- Befeuchtung
- Schmierprozesse

#### Lieferumfang:

- Düsenventil mit Gehäuse, Überwurfmutter und 5 m langem Anschlusskabel mit Stecker
- Düse muss separat bestellt werden



Baureihe 166H



#### Werkstoff:

Gehäuse: Edelstahl 1.4404  
Innenteile: Edelstahl 1.4404, Edelstahl 1.4301, Edelstahl 1.4113  
Dichtungswerkstoff: FKM (FDA-konform)

#### Volumenstrom Wasser:

Max. 6,5 l/min bei 5 bar

#### Max. Betriebsdruck:

10 bar

#### Leistung:

8 W

#### Spannung:

24 V DC

#### Schutzklasse:

IP 65

#### Max. Schaltfrequenz:

500/min bei 5 bar

	Type	Düsengröße bis	Strahlform	Strahlwinkel/Werkstoff
	652	64x	Flachstrahl	Seite 118
	684	608	Flachstrahl (Zungendüse)	Seite 134
	468	68x	Vollkegel	Seite 92
	226	285	Hohlkegel	Seite 67

#### Ihre Vorteile

- Die Düsenmontage mittels Überwurfmutter garantiert einen problemlosen Düsenwechsel
- Einfache Strahlausrichtung
- Flexible Bauweise, daher können Flachstrahldüsen, Hohlkegeldüsen und Vollkegeldüsen verwendet werden
- Mit integriertem O-Ring zur Abdichtung zwischen Düse und Ventil

Bestell-Nr.  
166.000.1Y.H1.00.0