

Edelstahl-Tauchmotorpumpen für chemisch aggressive Medien. Freier Durchgang 10 mm.

CH 432, CH 436

Einsatz

Tauchmotorpumpen der Baureihe CH 432, CH 436 fördern korrosive und abrasive Medien, chemisch aggressives Schmutzwasser sowie flüssige Chemikalien mit Feststoffen bis zu 10 mm Korngröße. Anwendungsbereiche sind die Entsorgung aggressiver Schmutzwässer in Industrie und Gewerbe sowie das Fördern flüssiger Chemikalien in industriellen Prozessen. **DIN EN 12050-2:** Konformität und Bauart geprüft und überwacht von der LGA.

Aufstellung: stationär oder transportabel

Fördermedium: Schmutzwasser mit mechanisch und chemisch aggressiven Anteilen. Flüssige Chemikalien. PH-Wert 3-14, bei aggressiven Chemikalien ggf. niedriger, siehe Beständigkeitslisten der verwendeten Werkstoffe.

Max. Temperatur des Fördermediums: 40° C, kurzzeitig bis 60° C,

Betriebsart: Dauerbetrieb (S1).

Bauart

Vollüberflutbare Tauchmotorpumpe bestehend aus:

Pumpe: einstufige Kreiselpumpe mit horizontalem Druckanschluss.

Laufrad: offenes Mehrschaufelrad, freier Durchgang 10 mm.

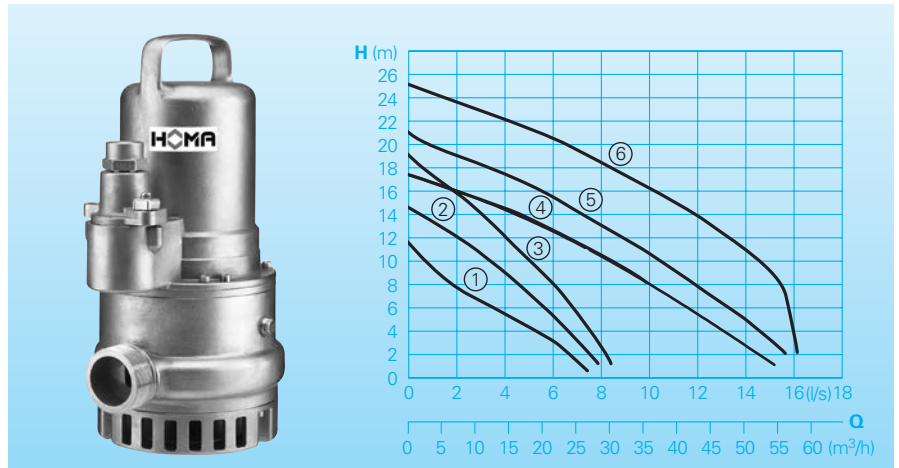
Motor: Voll überflutbarer, druckwaserdichter Motor. Isolationsklasse H, Schutzart IP 68. Thermofühler zur Temperaturüberwachung in der Wicklung. Anschlusskabel H07RN-F (PLUS)-6G1,5 Ausf. CH432W: H07RN-F4G1,5 mit Kabelschuttschlauch und längswasserdicht vergossener Kabeleinführung. **Welle/Lagerung:** Stark dimensionierte Edelstahl-Motorwelle, dauergeschmierte Wälzlager.

Dichtung: Drehrichtungsunabhängige Kombination von Gleitringdichtung und Radialdichtung (CH 432) bzw. 2 Gleitringdichtungen (CH 436) aus Siliziumkarbid / Siliziumkarbid und Viton in separater Ölsperkammer. Ölkontrolle von außen möglich.

Explosionsschutz: Alle Pumpentypen sind auch in explosionsgeschützter Ausführung nach

Ⓜ II 2 G Ex c d II B T4(T3) lieferbar.

Förderleistungen



Technische Daten

Kennlinie Nr.	Pumpentyp	Motorleistung		Kondensator* (µF)	Nennstrom (A)	Druckanschluss	Gewicht (kg)
		P ₁ (kW)	P ₂ (kW)				
①	CH 432-0,9/2 W (Ex)	0,9	0,7	25	5,3	G 2 AG	28,0
②	CH 432-1,3/2 W (Ex)	1,3	1,0	25	6,6	G 2 AG	28,0
③	CH 432-1,7/2 W (Ex)	1,7	1,3	30	7,9	G 2 AG	28,0
①	CH 432-0,9/2 D (Ex)	0,9	0,7		1,9	G 2 AG	28,0
②	CH 432-1,2/2 D (Ex)	1,2	0,9		2,3	G 2 AG	28,0
③	CH 432-1,6/2 D (Ex)	1,6	1,2		2,8	G 2 AG	28,0
④	CH 436-1,9/2 D (Ex)	1,9	1,5		4,0	G 2 ½ AG	40,0
⑤	CH 436-2,4/2 D (Ex)	2,4	1,9		4,6	G 2 ½ AG	40,0
⑥	CH 436-3,5/2 D (Ex)	3,5	2,8		7,1	G 2 ½ AG	52,0

Drehzahl: 2800 U/min
Ausführung W: 230V/1Ph 50Hz
Ausführung D: 400V/3Ph 50Hz
Ausführung Ex: Explosionsgeschützt

* **Kondensator:** Zum Betrieb notwendiger Kondensator, der in ein Schaltgerät eingebaut werden muss (als Zubehör lieferbar).

Werkstoffe

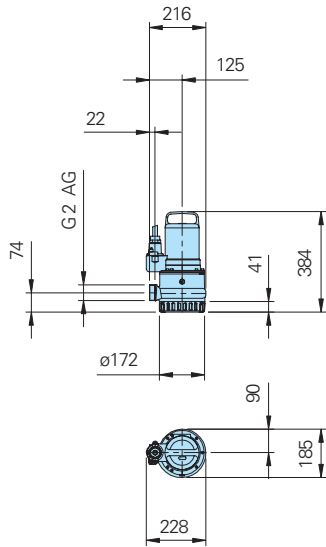
Pumpengehäuse, Motorengehäuse, Laufrad	Edelstahl 1.4436
Motorwelle	Edelstahl 1.4462
Mechan. Verbindungsteile	Edelstahl 1.4571
O-Ringe	FPM (Viton)
Gleitringdichtungen	SiC/SiC, FPM (Viton)
Wellendichtring	FPM (Viton)
Kabelschuttschlauch	Polyolefin

Lieferumfang

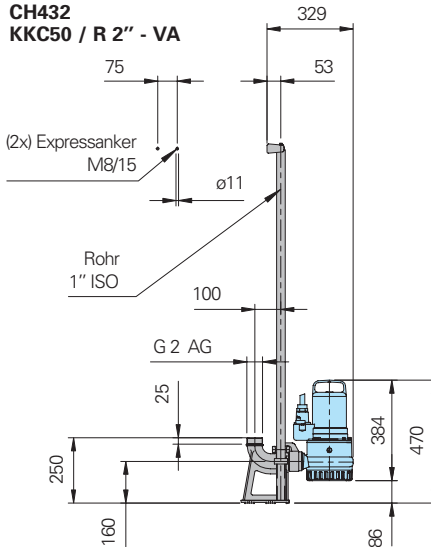
Pumpe mit 10 m Anschlusskabel, 5 m Kabel-Schuttschlauch, loses Kabelende. Mögliche Schaltgeräte als Zubehör lieferbar:

Ausf. W:	W19; WA10/19
WEx:	WT19
Ausf. D:	DT32; DA10/32
DEX:	DT32

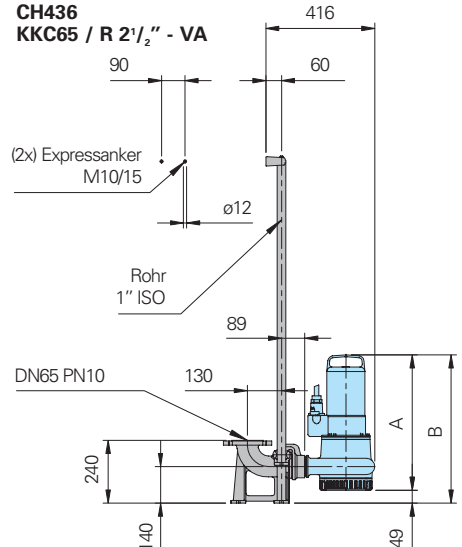
CH432



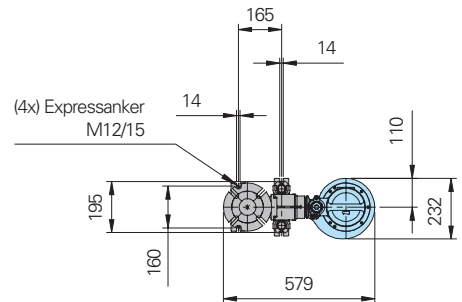
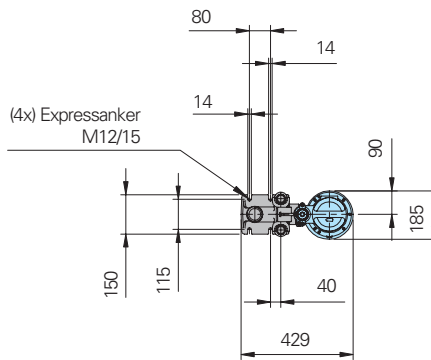
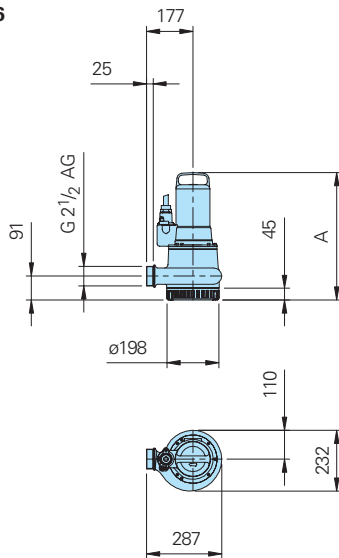
CH432
KKC50 / R 2" - VA



CH436
KKC65 / R 2 1/2" - VA

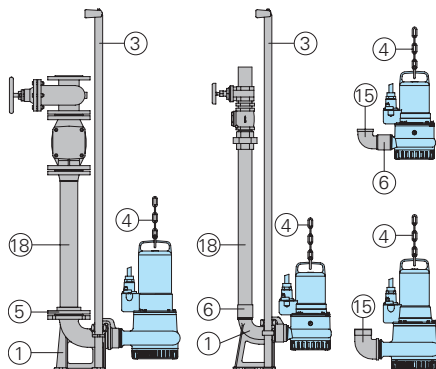


CH436



Pumpentyp	Maß A	Maß B	Bezeichnung	Größe	Art.-Nr.
CH436-1,9/2D(Ex)	486	535	④ Pumpenkette, geprüft Tragfähigkeit bis 200 kg Teilung 984 mm, 4x12 mit Öse 2m lang		2800371
CH436-2,4/2D(Ex)	486	535			
CH436-3,5/2D(Ex)	517	566			
Sonderlängen					auf Anfrage

Zubehör



Bezeichnung	Größe	Art.-Nr.
① Automatisches Kupplungssystem VA mit Kupplungsfußkrümmer, Kupplungsgegenflansch und Führungsrohrkonsole - Typ KKC 50/ R 2" - Typ KKC 65/ R 2 1/2"	R2" / R2" DN 65/ R2 1/2"	8604011 8604017
○ Kupplungssystem komplett oder teilweise in Edelstahl	alle	auf Anfrage
○ Schrauben-Kits zur Befestigung von Kupplungssystemen		auf Anfrage
○ Zwischenkonsole zur Führungsrohrverlängerung	Ø 1" Ø 1" für KKC50 für KKC65	7323714 7322085
③ Führungsrohre, Edelstahl 1.4571, paarweise, je m	Ø 1"	2190253
Schäkel, Edelstahl AISI316	0,4 T-S Weite 21mm mit Splint, Tragfähigkeit 400 kg, geprüft	2801360
Schäkel, Edelstahl AISI316	1,25 T-S Weite 25mm mit Splint, Tragfähigkeit 1250 kg, geprüft	2801362
⑤ Gewindeflansch, Edelstahl 1.4571	DN 50, PN16 DN 65, PN16	2215112 2215115
⑥ Doppelmuffe, Edelstahl 1.4571	R2" IG R2 1/2" IG	2216042 2216043
⑮ Anschlusswinkel 90°, Edelstahl 1.4401	R2" IG/AG R2 1/2" IG/AG	2111825 2111826
⑩ Druckrohrleitung und Armaturen aus Edelstahl oder Kunststoff		auf Anfrage
○ Pumpensteuerungen und Schaltgeräte für mobilen und stationären Einsatz, Niveauerfassungs- und Überwachungs-Einrichtungen		siehe HOMA-Zubehör

Wir führen HOMA Pumpen



HOMA Pumpenfabrik GmbH
Postfach 2263, D-53814 Neunk.-Seelscheid
Tel. +49 (0) 22 47/702-0, Fax +49 (0) 22 47/702-44
e-mail: info@homa-pumpen.de
www.homapumpen.de