

Edelstahl-Tauchmotorpumpen für Schmutz- und Abwasser. Freier Durchgang 35 mm - 65 mm.

TCV, TCM

Einsatz

Tauchmotorpumpen der Baureihe TCV und TCM eignen sich zum Fördern von Schmutz- und Abwasser mit groben Feststoff- und Faseranteilen. Sie sind ideal für die wirtschaftliche Entsorgung im privaten und gewerblichen Bereich. **DIN EN 12050-2:** Konformität und Bauart geprüft und überwacht von der LGA.

Aufstellung: Stationär oder transportabel. Ausführung mit Schwimmerschaltung als automatische Entwässerungspumpe mit wasserstandsabhängiger Betriebssteuerung.

Fördermedium: Klar- und Schmutzwasser, mit Fest- und Faserstoffen belastetes Abwasser.

Max. Temperatur des Fördermediums: 35°C, kurzzeitig bis 60°C.

Betriebsart: Aussetzbetrieb.

Bauart

Voll überflutbare Tauchmotorpumpe bestehend aus:

Pumpe: Einstufig mit horizontalem Druckanschluss.

Laufräder: V = Freistromrad für gas-Freistromrad für gas- oder luftthaltige Medien mit groben oder langfaserigen, zopfbildenden Bestandteilen. M = offenes Einschufelrad für schlammige Medien mit Feststoffen oder faserigen Beimengungen.

Motor: Voll überflutbarer, druckwasserdichter Motor. Isolationsklasse F. Schutzart IP 68. 1-Phasenmotor mit Thermofühler in der Wicklung.

Anschlusskabel:

TCV408-519W(A): H07RN-F3G1

TCM616W(A): H07RN-F3G1,5

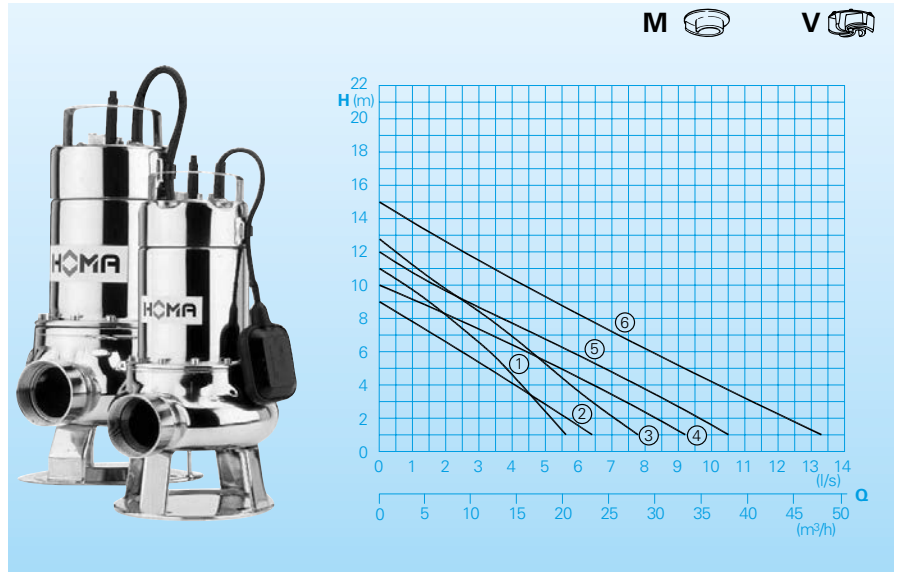
TCV513-620D: H07RN-F4G1,5

TCM616-622D: H07RN-F4G1,5

Welle/Lagerung: Chromstahl-Welle, dauergeschmierte Wälzlager.

Dichtung: Kombination von Gleitringdichtung und Radialdichtung in Ölsperkkammer.

Förderleistung



Technische Daten

Kennlinie Nr.	Pumpentyp	Motorleistung		Nennstrom (A)	Druckanschluss	freier Durchg. (mm)	Gewicht (kg)
		P ₁ (kW)	P ₂ (kW)				
①	TCV 408 W(A)	1,0	0,7	4,8	G 1 ½ IG	35	8,2
②	TCV 514 W(A)	1,4	0,8	6,0	G 2 IG	50	11
③	TCV 519 W(A)	1,9	1,1	9,6	G 2 IG	50	13
②	TCV 513 D	1,4	0,9	2,4	G 2 IG	50	11
③	TCV 517 D	2,2	1,2	3,7	G 2 IG	50	13
④	TCV 620 D	2,4	1,4	4,5	G 2 ½ IG	65	22
⑤	TCM 616 W(A)	1,6	1,0	8,0	G 2 ½ IG	65	21
⑤	TCM 616 D	2,0	1,1	4,3	G 2 ½ IG	65	21
⑥	TCM 622 D	2,4	1,4	4,5	G 2 ½ IG	65	22

Ausführung W: 230V/1Ph 50 Hz

Ausführung D: 400V/3Ph 50 Hz

Ausführung A: Mit automatischer

Schwimmerschaltung HOMA-Nivomatik

Lauftrad: TCV = Freistromrad

TCM = Offenes Einschufelrad

Drehzahl: 2900 U/min

Werkstoffe

Pumpengehäuse, Laufrad, Motorgehäuse	rostfreier Edelstahl 1.4301
Motorwelle	rostfreier Edelstahl 1.4305
Schrauben	rostfreier Edelstahl
Gleitringdichtungen	Kohlegraphit/Chromstahl
Elastomere	NBR

Lieferumfang

Pumpe mit Bodenstützfuß ohne Ablassvorrichtung (s. Zubehör).

Ausführung W (230 V / 1 Ph):

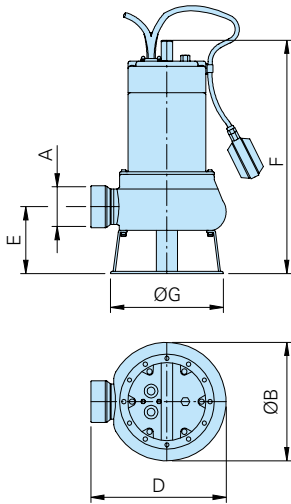
Mit 10 m Anschlusskabel und Netzstecker.

Ausführung D (400 V / 3 Ph):

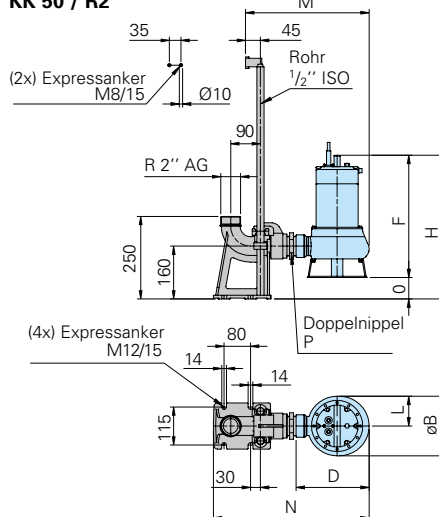
Mit 10 m losem Kabelende. Schaltgeräte D32; DA10/32 als Zubehör lieferbar.

Ausführung A: Zusätzlich mit automatischer Schwimmerschaltung HOMA-Nivomatik.

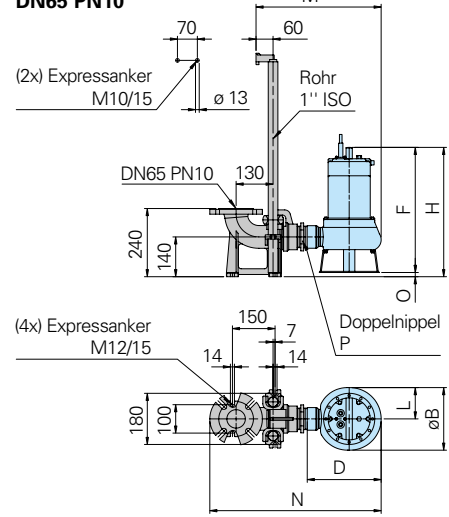
Bodenaufstellung mit Stützfuß



**Nassaufstellung mit Kupplungssystem
KK 50 / R2"**



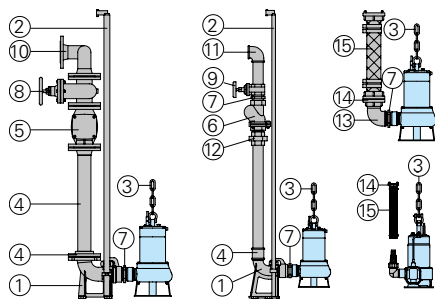
**Nassaufstellung mit Kupplungssystem
DN65 PN10**



Pumpentyp

Pumpentyp	A	ØB	D	E	F	ØG	H	L	M	N	O	P
TCV 408 WA	R1 1/2"IG	157	192	83	388	168	465	79	335	433	77	R1 1/2"AG
TCV 514 WA, TCV 513 D	R2"IG	180	221	95	370	180	435	90	374	471	65	R2"AG
TCV 517 D, TCV 519 WA	R2"IG	180	207	86	407	180	481	90	360	458	74	R2"AG
TCV 620 D, TCM 616 WA, TCM 616 D, TCM 622 D	R2 1/2"IG	220	260	125	440	210	455	110	440	603	15	R2 1/2"AG

Zubehör



Bezeichnung	Größe	Art.-Nr.
① Automatisches Kupplungssystem GG mit Gegenflansch - für TCV408, Fußkrümmer mit Gewinde, Führungsrohrkonsole R1/2" KK50/R1 1/2"		8604000
- Fußkrümmer mit Gewinde, Führungsrohrkonsole R1/2" KK50/R2"		8604005
- Fußkrümmer mit Flansch, Führungsrohrkonsole R1" KK65/R2 1/2"		8604015
○ Kupplungssystem komplett oder teilweise in Edelstahl	alle	auf Anfrage
○ Schrauben-Kits zur Befestigung von Kupplungssystemen		auf Anfrage
○ Zwischenkonsole zur Führungsrohrverlängerung	Ø 1/2" für KK80 Ø 1" für KK65	7320271 7323714

Bezeichnung	Größe	Art.-Nr.
② Führungsrohre, paarweise, je m Stahl verzinkt	Ø 1/2" Ø 1"	2190085 2190135
Edelstahl	Ø 1/2" Ø 1"	2190250 2190252
③ Pumpenkette, geprüft Tragfähigkeit bis 200 kg Teilung 984 mm, 4x12 mit Öse 2m lang		2800371
Sonderlängen		auf Anfrage
Schäkel, Edelstahl AISI316	0,4 T-S Weite 21mm mit Splint, Tragfähigkeit 400 kg, geprüft	2801360
Schäkel, Edelstahl AISI316	1,25 T-S Weite 25mm mit Splint, Tragfähigkeit 1250 kg, geprüft	2801362
④ Gewindeflansch	DN 65/ R 2 1/2" IG	2215060
Rohrleitung mit Flansch	DN 65	auf Anfrage
Doppelmuffe, verzinkt	R 2"IG R 2"IG/ R 1 1/2"IG	2109102 2102210
⑤ Rückschlagklappe, GG DN 65		2212805
⑥ Kugel-Rückflussverhinderer	R 1 1/2"IG R 2"IG R 2 1/2"IG	2212902 2212903 2211513
⑦ Doppelnippel, verzinkt	R 1 1/2"AG R 2"AG R 2 1/2"AG	2009020 2009018 2009025
⑧ Absperrschieber, GG	DN 65	2216065
⑨ Absperrschieber, MS	R 1 1/2"IG R 2"IG R 2 1/2"IG	2216015 2216020 2216025
⑩ 90°Bogen m.Flanschen	DN 65	2153301
Vereinigungsstück für Druckleitung mit 3 Flanschen	3 x DN 65 DN 65/65/80	2160002 2160004

Bezeichnung	Größe	Art.-Nr.
⑪ 90°Winkel, verzinkt	R 1 1/2"IG R 2"IG R 2 1/2"IG	2113605 2113606 2113610
T-Stück zur Vereinigung der Druckleitung bei Doppel-Pumpstation	R 1 1/2"IG R 2"IG R 2 1/2"IG	2114302 2114306 2114308
⑫ Übergangsverschraubung, verzinkt	R 1 1/2"AG/IG R 2"AG/IG R 2 1/2"AG/IG	2114305 2114311 2114312
⑬ 90° Winkel, verzinkt	R 1 1/2"IG/AG R 2"IG/AG R 2 1/2"IG/AG	2111505 2111506 2111705
⑭ Festkupplung, Messing	R1"IG	2005323
⑭ STORZ-Festkupplung	C-R 2"IG B-R 2 1/2"IG	2010204 2010502
STORZ-Schlauchkupplung	C-52 mm Ø B-75 mm Ø	2013003 2013502
STA-Schlauchverschraubung, Messing	R 1 1/2"IG	2001513
⑮ Synthetik-Druckschlauch, innen gummiert, mit Kupplungen	C-52 mm Ø 10 m lang 15 m lang 20 m lang 30 m lang B-75 mm Ø 10 m lang 15 m lang 20 m lang 30 m lang	2611310 2611315 2611320 2611330 2611210 2611215 2611220 2611230
Kunststoff-Spiralschlauch, je m	1" Ø 25 mm Ø 50 mm Ø 75 mm	2632025 2632050 2632075
PVC-Schlauch, je m	1" Ø 25 mm 1 1/2" Ø 38 mm	2621000 2621500
Schlauchschele	3/4"-1" 1 1/2" 2" 85/20	2302330 2304854 2306009 2308520
○ Schaltgeräte sowie komplette Steuerungen für Einzel- oder Doppel-pumpstationen		s. Sonderprospekt Steuergeräte

Wir führen HOMA Pumpen



HOMA Pumpenfabrik GmbH
Postfach 22 63, D-53814 Neunk.-Seelscheid
Tel. +49 (0) 22 47 / 702-0, Fax +49 (0) 22 47 / 702-44
e-mail: info@homa-pumpen.de
www.homapumpen.de