

Tauchmotorpumpen für Klar- und Schmutzwasser.

H 106, H 117

Einsatz

Be- und Entwässerungsaufgaben in sauberem oder verschmutztem Wasser. Kellerentwässerung, Trockenhaltung von Gruben, Schächten, Räumen. Schmutzwasserentsorgung in Kellerräumen (z.B. Waschbecken, Duschen, Waschmaschine). Absenkung von Oberflächenwasser. Noteinsatz bei Überflutungen. Wasserentnahme aus Wasserläufen oder Reservoirs.

DIN EN 12050-2: Konformität und Bauart geprüft und überwacht von der LGA, Zertifikat Nr. 0220119.

Aufstellung: stationär oder transportabel. Ausführung mit Schwimmerschaltung als automatische Entwässerungspumpe mit wasserstandsabhängiger Betriebssteuerung.

Fördermedium: Klar- oder Schmutzwasser mit Festanteilen bis 10 mm Korngröße. Max. Temperatur des Fördermediums: 35° C, kurzzeitig bis 60° C.

Betriebsart: Aussetzbetrieb.

Bauart

Motorumflutete Tauchmotorpumpe bestehend aus:

Pumpe: Einstufige Kreiselpumpe mit horizontalem Druckanschluß.

Lauftrad: Offenes Mehrschaufelrad, freier Durchgang 10 mm Ø.

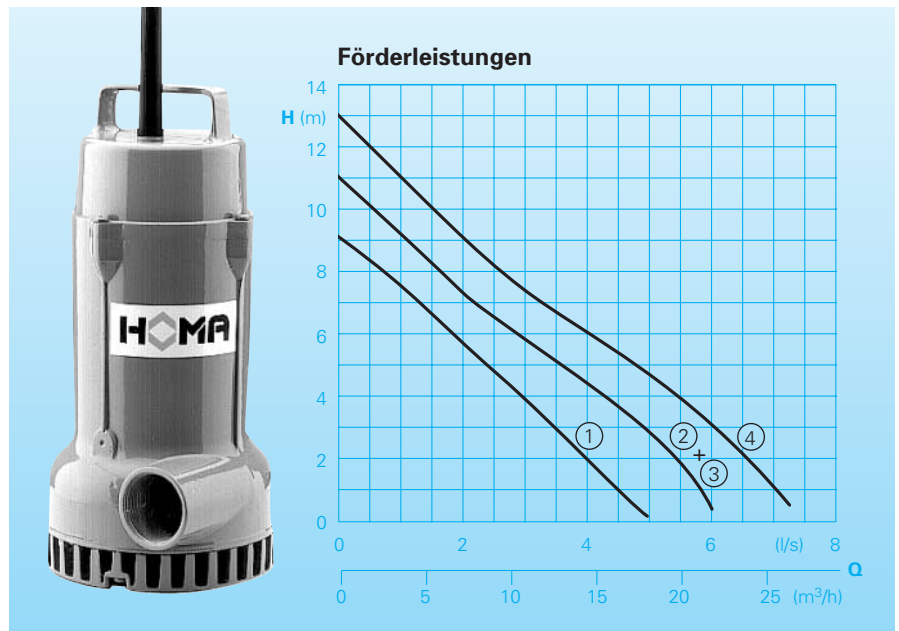
Motor: Voll überflutbarer, druckwasserdichter Motor, ölgefüllt. Isolationsklasse B, Schutzart IP 68.

Vom Motor getrennter elektrischer Anschlußraum.

Anschlußkabel: H07RN-F4G1,5
Ausf. W: H07RN-F3G1.

Welle/Lagerung: Stark dimensionierte Chromstahl-Motorwelle, dauergeschmierte Wälzlager.

Dichtung: 3-fache Radialdichtung.



Technische Daten

Kennlinie Nr.	Pumpentyp	Motorleistung		Spannung 50 Hz (V)	Nennstrom (A)	Druckanschluß	Gewicht (kg)
		P ₁ (kW)	P ₂ (kW)				
①	H 106 W (A)	0,65	0,5	230/1Ph	4,0	R 1 1/4" IG	10,5
②	H 106 D (A)	0,65	0,5	400/3Ph	1,7	R 1 1/4" IG	11,0
③	H 117 W (A)	0,85	0,6	230/1Ph	5,5	R 1 1/2" IG	12,0
④	H 117 D (A)	1,1	0,9	400/3Ph	2,1	R 1 1/2" IG	13,5

Drehzahl: 2900 U/min

Ausführung A: Mit automatischer Schwimmerschaltung HOMA-Nivomatik

Werkstoffe:

Saugsieb, Saugdeckel, Laufrad, Motorlagergehäuse, Motorgehäuse, Motorgehäusedeckel	Aluminium
Motorwelle, Schrauben	rostfreier Edelstahl
Elastomere	NBR

Lieferumfang

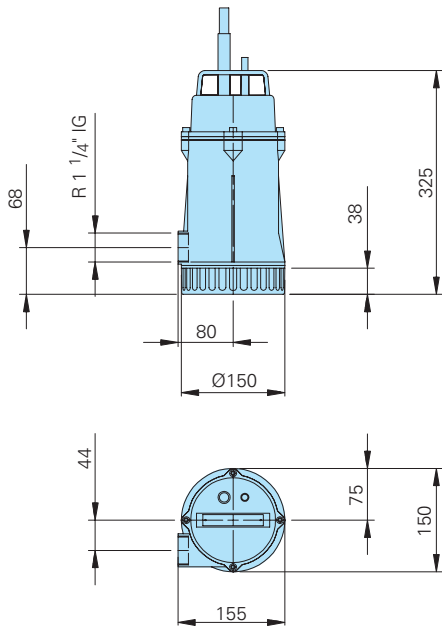
Ausführung W (230 V/1 Ph):
Mit 10 m Anschlußkabel, Schaltgerät W01 mit Motorschutz, EIN-AUS-Schalter und Netzstecker.

Ausführung D (400 V/3 Ph):
Mit 10 m Anschlußkabel, Schaltgerät D12 mit Motorschutz, EIN-AUS-Schalter und CEE Drehrichtungswendestecker.

Ausführung A: Zusätzlich mit automatischer Schwimmerschaltung HOMA-Nivomatik, Schaltgerät WA/01; DA05/32, AS-Schwimmer, HAND-AUTO-Wahlschalter. 5 m Anschlußkabel.

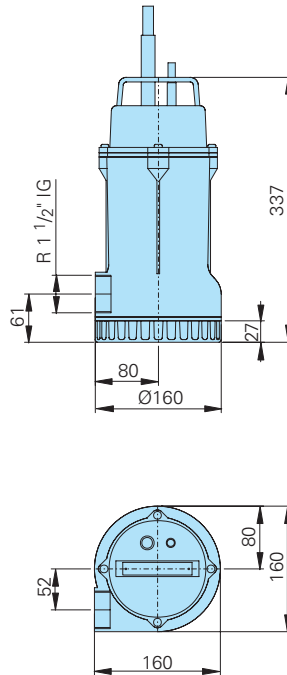
Baumaße und Installationsbeispiele

H 106

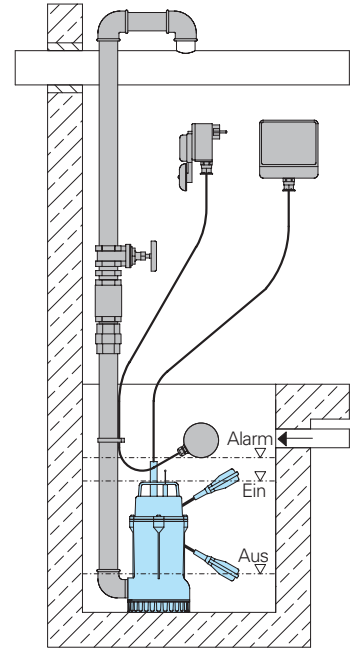


alle Maße in mm

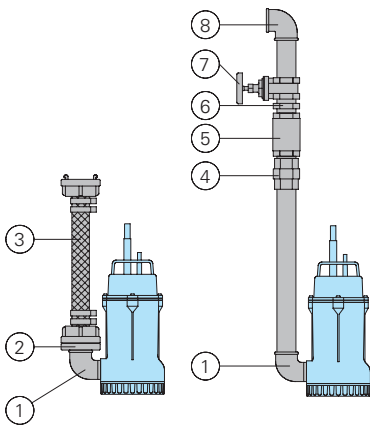
H 117



Schachtinstallation mit Druckrohrleitung, Niveausteuern und Schaltgerät



Zubehör



Bezeichnung	Größe	Art.-Nr.
① Anschlußwinkel 90°, verzinkt	R 1 1/4" IG/AG R 1 1/2" IG/AG	2111405 2111505
② Festkupplung, Messing	R 1 1/4" AG R 1 1/2" AG	2005413 2005513
STA-Schlauchverschraubung, Messing	R 1 1/4" AG R 1 1/2" AG	2001413 2001513
STORZ-Festkupplung	C-R 1 1/2" AG	2010003
③ PVC-Schlauch, je m	1 1/4" Ø 1 1/2" Ø	2621200 2621500
Kunststoff-Spiralschlauch, je m	1 1/4" Ø 1 1/2" Ø	2632030 2632038
Schlauchkupplung, Messing	1 1/4" 1 1/2"	2003413 2003513
STORZ-Schlauchkupplung	C-38 Ø	2013002
Schlauchschele	1 1/4" 1 1/2"	2303252 2304854
④ Übergangverschraubung, verzinkt	R 1 1/4" AG/IG R 1 1/2" AG/IG	2114304 2114305
⑤ Rückschlagklappe, Rotguß	R 1 1/4" IG R 1 1/2" IG	2211213 2211313
⑥ Doppelnippel, verzinkt	R 1 1/4" AG R 1 1/2" AG	2009011 2009020
⑦ Absperrschieber, Rotguß	R 1 1/4" IG R 1 1/2" IG	2216012 2216015
⑧ Anschlußwinkel 90°, verzinkt	R 1 1/4" IG R 1 1/2" IG	2113604 2113605
T-Stück zur Zusammenführung der Druckleitung bei Doppelanlage, verzinkt	R 1 1/4" IG R 1 1/2" IG	2114301 2114302

Bezeichnung	Größe	Art.-Nr.
○ HOMA-Nivomatik Schwimmerschaltung zum Zwischenkuppeln		
- für 230 V/1Ph		
AZW 10/5	5m Kabel	1435055
AZW 10/10	10m Kabel	1435105
- für 400 V/3Ph		
AZD 10/5	5m Kabel	1912452
AZD 10/10	10m Kabel	1914452
○ Fehlerstrom-Schutzschalter 2-pol., Fi 16/0,03 A		1561160
○ Alarmschaltgerät AL3		1586140
Netzabhängiger Alarm, mit Anschluß für Akku 9V (s.u.) für netzunabhängigen Betrieb, mit eingebautem Signalgeber		
Netzanschluß 230V/1Ph		
Akku 9V für netzunabhängigen Alarm		1952215
Schwimmerschalter MB, quecksilberfrei, Funktion MIN oder MAX, mit integr. Gegengewicht.		
Kabellänge	6 m 10 m	1465706 1465710
○ Komplette Steuerungen für Automatikbetrieb in Einzel- oder Doppelpumpstationen	s. Sonderprospekt Steuergeräte	

Wir führen HOMA Pumpen



HOMA Pumpenfabrik GmbH
 Postfach 22 63, D-53814 Neunk.-Seelscheid
 Tel. +49(0)22 47/702-0, Fax +49(0)22 47/702-44
 e-mail: info@homa-pumpen.de
 www.homapumpen.de