

## Flachsauger-Tauchmotorpumpe mit Mantelkühlung für Klarwasser.

### C 80 W

#### Einsatz

Pumpe zum Fördern von sauberem Wasser. Zur Flachabsaugung bis auf ca. 2 mm Restwasserstand. Entleerung von Sammelbecken. Notpumpe bei Überflutungen. Umwälzpumpe für Gartenteiche. Durch den Kühlmantel mit obenliegendem Druckanschluss ist eine ausreichende Motorkühlung auch bei niedrigem Wasserstand (Schlürfbetrieb) gewährleistet.

**Aufstellung:** stationär oder transportabel.

**Fördermedium:** Klarwasser mit Festanteilen bis 1 mm Korngröße.

Max. Temperatur des Fördermediums: 35°C.

**Betriebsart:** Dauerbetrieb (S1).

#### Bauart

Motorumflutete Tauchmotorpumpe bestehend aus:

**Pumpe:** Einstufige Kreiselpumpe mit vertikalem Druckanschluss G $\frac{3}{4}$  AG.

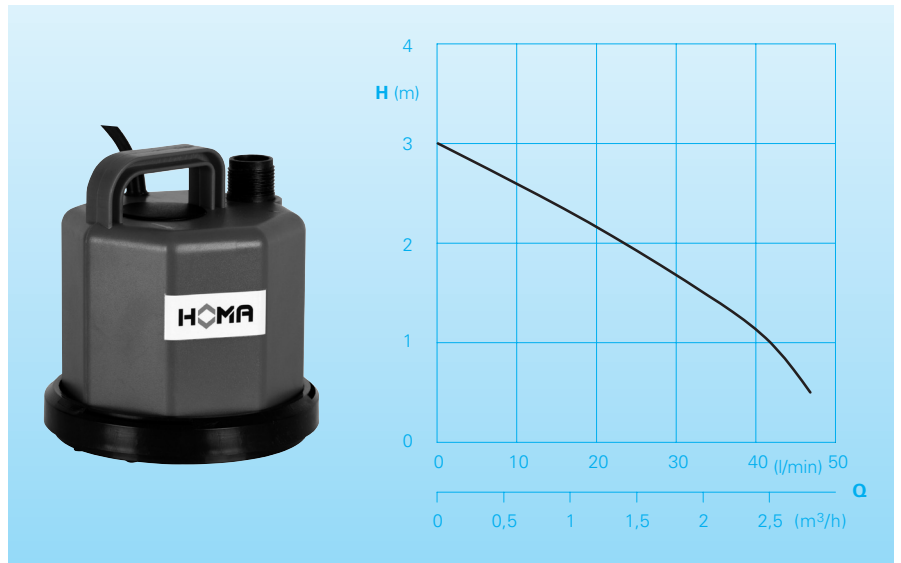
**Laufrad:** Offenes Mehrschaufelrad, freier Durchgang 1 mm.

**Motor:** Spaltrohr-Nassläufermotor, dichtungslos, Rotor und Welle mediumumflutet. Isolationsklasse B, Schutzart IP 68.

**Welle/Lagerung:** Edelstahl-Keramikwelle, Gleitlager.

**Anschlusskabel:** H05RN-F3G0,75

#### Förderleistung



#### Technische Daten

| Pumpentyp | Motorleistung          |                        | Spannung<br>50 Hz<br>(V) | Nennstrom<br>(A) | Anschlusskabellänge<br>(m) | Gewicht<br>(kg) |
|-----------|------------------------|------------------------|--------------------------|------------------|----------------------------|-----------------|
|           | P <sub>1</sub><br>(kW) | P <sub>2</sub><br>(kW) |                          |                  |                            |                 |
| C80 W     | 0,08                   | 0,04                   | 230/1Ph                  | 1,2              | 10 m                       | 2,5             |

Drehzahl: 2800 U/min

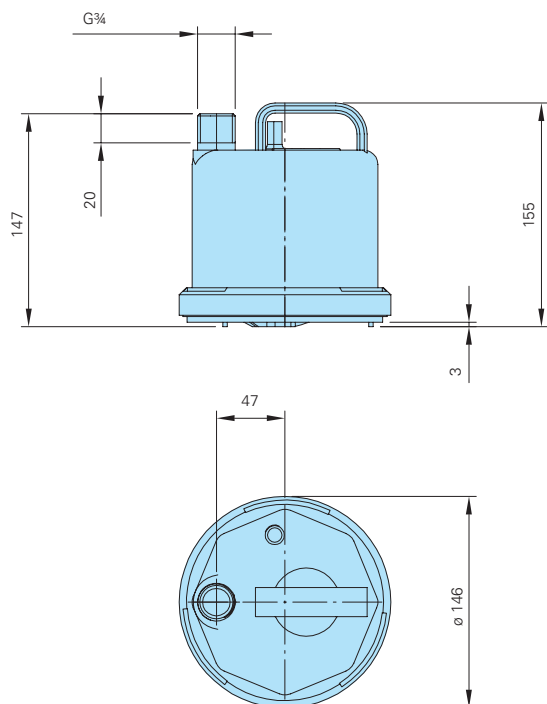
Druckanschluss: G $\frac{3}{4}$  AG

#### Werkstoffe

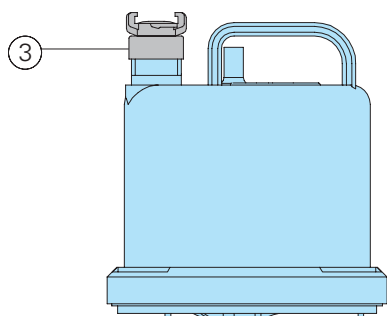
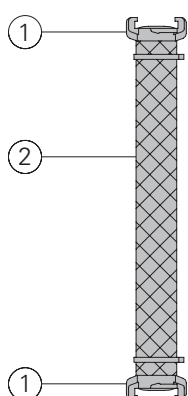
|              |                         |
|--------------|-------------------------|
| Außengehäuse | schlagfester Kunststoff |
| Laufrad      | schlagfester Kunststoff |

#### Lieferumfang

Pumpe mit 10 m Anschlusskabel und Netzstecker.



**Zubehör**



| Bezeichnung                     | Größe      | Art.-Nr. | Bezeichnung   | Größe      | Art.-Nr. |
|---------------------------------|------------|----------|---|------------|----------|
| ① Schlauchkupplung, Messing     | 1"         | 2003313  | ○HOMA-Nivomatik Schwimmerschaltung zum Zwischenkuppeln  |            |          |
| ② PVC-Schlauch, je m            | 1" Ø 25 mm | 2621000  | - für 230 V/1Ph   |            |          |
| Kunststoff-Spiralschlauch, je m | 1" Ø 25 mm | 2632025  | AZW 10/5  | 5 m Kabel  | 1435055  |
| Schlauchschelle                 | ¾"-1"      | 2302330  | AZW 10/10   | 10 m Kabel | 1435105  |
| ③ Festkupplung, Messing         | R ¾" IG    | 2005322  | ○ Fehlerstrom-Schutzschalter 2-polig, Fi 16/0,03 A  |            | 1561160  |
|                                 |            |          | ○ Alarmschaltgerät AL3 Netzabhängiger Alarm, mit Anschluss für Akku 9V (s.u.) für netzunabhängigen Betrieb, mit eingebautem Signalgeber |            |          |
|                                 |            |          | Netzanschluss 230V/1Ph  |            | 1586140  |
|                                 |            |          | Akku 9V für netzunabhängigen Alarm  |            | 1952215  |
|                                 |            |          | ○ Schwimmerschalter MB, quecksilberfrei, Funktion MIN oder MAX, mit integr. Gegengewicht.   |            |          |
|                                 |            |          | Kabellänge  | 6 m        | 1465706  |
|                                 |            |          |   | 10 m       | 1465710  |

Wir führen HOMA Pumpen



HOMA Pumpenfabrik GmbH  
 Postfach 2263, D-53814 Neunk.-Seelscheid  
 Tel. +49 (0) 22 47/702-0, Fax +49 (0) 22 47/702-44  
 e-mail: info@homa-pumpen.de  
 www.homapumpen.de