

Tauchmotorpumpen mit Schneideinrichtung für Abwasser und Fäkalien.

Barracuda GRP 56-111

Einsatz

Abwasserentsorgung mit geringen Rohrleitungsquerschnitten, großen Förderhöhen bei relativ geringer Fördermenge, Druckentwässerungssysteme in topographisch schwierigen Gebieten. Die Barracudas zerkleinern in Sekundenbruchteilen mitgeführte Feststoffe, so dass für die Rohrleitungen bereits Kunststoffrohre mit Querschnitten ab DN 50 ausreichend sind. So lassen sich die Kosten für den Materialeinsatz und die Verlegung von Abwassersystemen erheblich reduzieren.

Mit einem Förderdruck bis zu 7 bar sind die Modelle GRP 56-111 die leistungsstärksten in der Barracuda-Baureihe. Mit ihnen erweitern sie die Einsatzmöglichkeiten von Schneidwerkumpen auch für größere Entsorgungsprojekte erheblich.

DIN EN 12050-1: Konformität und Bauart geprüft und überwacht von der LGA.

Aufstellung: Stationär mit automatischem Kupplungssystem oder auf Bodenstützring.

Fördermedium: Klar- und Schmutzwasser, mit Fest- und Faserstoffen belastetes Abwasser und Fäkalien. Max. Temperatur des Fördermediums: 40°C, kurzzeitig bis 60°C.

Betriebsart: Dauerbetrieb (S1).

Bauart

Vollüberflutbare Tauchmotorpumpe bestehend aus:

Pumpe: Einstufige Kreiselpumpe mit horizontalem Abgang. Druckanschluss DN 50.

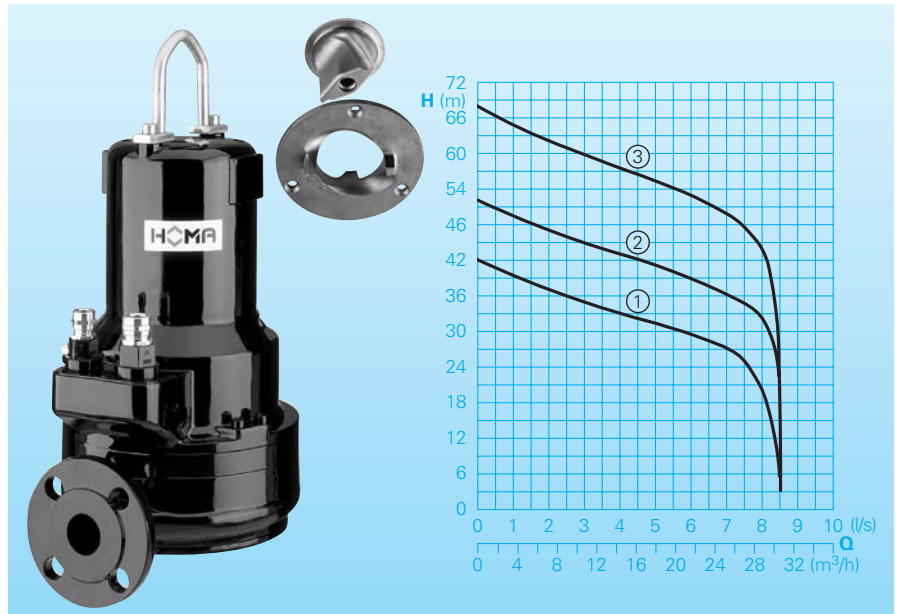
Laufrad: Offenes Mehrschaufelrad mit vorgeschalteter Schneideinrichtung zur Zerkleinerung von Feststoffen.

Motor: Voll überflutbarer, druckwasserdichter Motor. Thermofühler zur Temperaturüberwachung in der Wicklung. Isolationsklasse H, Schutzart IP 68. Startart: Stern-Dreieck

Anschlusskabel:
H07RN-F7G1,5 und 5G 1,5
Ex-Ausf.:

H07RN - F PLUS 10G1,5 und 4G1,5
Welle/Lagerung: Welle aus Chrom-

Förderleistungen



Technische Daten

Kennlinie Nr.	Pumpentyp	Motorleistung		Spannung 50 Hz (V)	Drehzahl (U/min)	Nennstrom (A)	Gewicht (kg)	
		P ₁ (kW)	P ₂ (kW)				Nassaufst.	Trockenaufst.
①	GRP 56(ET)D(Ex)	7,5	6,4	400/3Ph	2900	13,0	104	108
②	GRP 76(ET)D(Ex)	7,5	6,4	400/3Ph	2900	13,0	104	108
③	GRP 111(ET)D(Ex)	11,0	9,5	400/3Ph	2900	18,8	107	111

Druckanschluss: DN 50
Kabellänge: 10 m


Ausführung ET: EffTec-Motor mit permanenter Motorkühlung PermaCool für Nass- und Trockenaufstellung

Ausführung Ex: explosionsgeschützt

stahl, dauergeschmierte Wälzlager.

Dichtung: Zwei voneinander unabhängige Gleitringdichtungen (Siliziumkarbid) in Ölsperkkammer. Serienmäßig mit elektronischer Dichtungsüberwachung zur Kontrolle der Ölsperkkammer. Ölkontrolle von außen möglich.

Motorumflutung: Alle Typen auch mit permanenter Motorkühlung PermaCool für Nass- und Trockenaufstellung lieferbar.

Explosionsschutz: Alle Pumpentypen in explosionsgeschützter Ausführung nach  II 2 G Ex c d II B T4(T3) lieferbar.

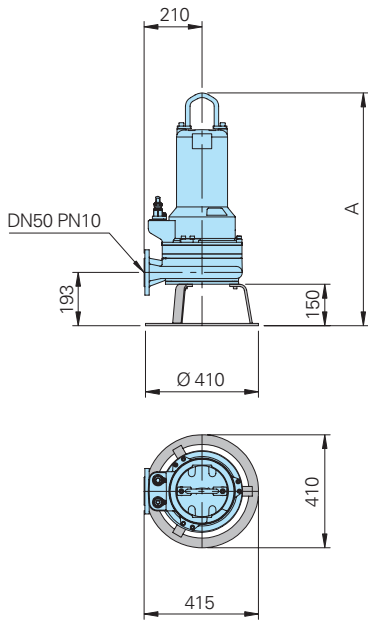
Werkstoffe

Pumpengehäuse, Motorgehäuse, Laufrad	Grauguss EN-GJL-250
Schneideinrichtung	Edelstahl 1.4122
Gleitringdichtung	Siliziumkarbid/Siliziumkarbid/
Motorwelle, Schrauben, Kühlmantel (Ausf. U)	Edelstahl
Elastomere	NBR

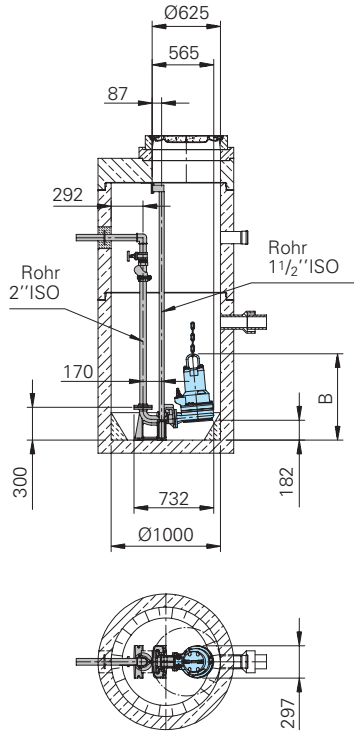
Lieferumfang

Mit 10 m Anschlusskabel und lose m Kabelende.

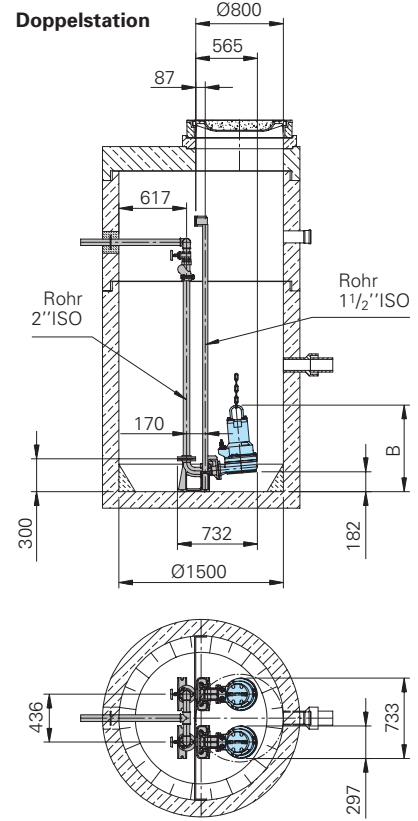
**Transportable Ausführung
GRP 56 – GRP 111 (U) D (Ex)**



**Stationäre Ausführung
Einzelstation**



Doppelstation

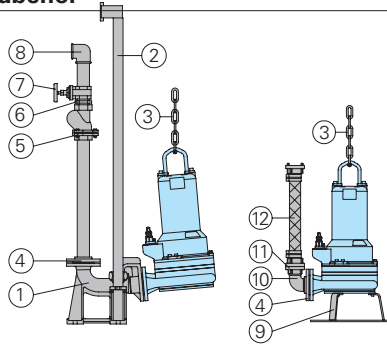


**Schachtinstallation mit
automatischem Kupplungssystem**

Die Pumpe wird für die Wartung oder zum Auswechseln ohne Begehen des Schachtes einfach an der soliden Zweirohr-Führung heraufgezogen. Wird sie wieder abgelassen, koppelt sie selbsttätig an die Druckleitung an. Diese Aufstellung ist für Ein- und Mehr-Pumpstationen möglich. Vorteile: geringer Platzbedarf, besonders servicefreundlich und wirtschaftlich.

Typ	A	B
GRP 56 (ET)	771 (795)	790 (815)
GRP 76 (ET)	771 (795)	790 (815)
GRP 111 (ET)	844 (865)	862 (885)

Zubehör



Bezeichnung	Größe	Art.-Nr.
① Automatisches Kupplungssystem GG mit Gegenflansch mit Doppelmuffe, Fußkrümmer mit Flansch und Führungsrohrkonsole KK50/50	DN50	8604012
○ Kupplungssystem komplett oder teilweise in Edelstahl	alle	auf Anfrage

Bezeichnung	Größe	Art.-Nr.
○ Schrauben-Kits zur Befestigung von Kupplungssystemen		auf Anfrage
○ Zwischenkonsole zur Führungsrohrverlängerung	Ø 1 1/2" für KK50	7322901
② Führungsrohre, paarweise, je m Stahl verzinkt	Ø 1 1/2"	2190155
Edelstahl	Ø 1 1/2"	2190254
③ Pumpenkette, geprüft Tragfähigkeit bis 200 kg Teilung 984 mm, 4x12 mit Öse		2800371
Sonderlängen		auf Anfrage
Schäkel, Edelstahl 0,4 T-S Weite 21mm mit Splint, Tragfähigkeit 400kg		2801360
④ Gewindeflansch	DN 50/ R 2" IG	2215050
⑤ Kugel-Rückflussverhinderer GG	R 2" IG	2212903
⑥ Doppelnippel, verzinkt	R 2" AG	2009018
⑦ Absperrschieber Messing	R 2" IG	2216020

Bezeichnung	Größe	Art.-Nr.
⑧ 90° Anschlusswinkel, verzinkt	R 2" IG	2113606
T-Stück zur Vereinigung der Druckleitung bei Doppel-Pumpstationen	R 2" IG	2114306
⑨ Bodenstützring		7321465
⑩ 90° Anschlusswinkel, verzinkt	R 2" IG/AG	2111506
⑪ STORZ-Festkupplung	C-R 2" IG	2010204
⑫ Kunststoff-Spiralschlauch, je m	Ø 50 mm	2632050
STORZ-Schlauchkupplung mit langem Stutzen	C-52 mm Ø	2013003
Schlauchschele	2"	2306009
Synthetik-Druckschlauch, innen gummiert, kpl. mit Kupplungen C-52 mm Ø	10 m 15 m 20 m 30 m	2611310 2611315 2611320 2611330
○ Komplettte Steuerungen für Einzel- oder Doppelpumpstationen		s. Sonderprospekt Steuergeräte

Wir führen HOMA Pumpen



HOMA Pumpenfabrik GmbH
Postfach 2263, D-53814 Neunk.-Seelscheid
Tel. +49 (0) 22 47/702-0, Fax +49 (0) 22 47/702-44
e-mail: info@homa-pumpen.de
www.homapumpen.de