



Zielstrahlreiniger »IntenseClean« Baureihe 5TM

Baureihe 5TM

Der IntenseClean ist unter anderem in der petrochemischen Industrie weit verbreitet. Er zeichnet sich durch eine robuste und bewährte Bauweise, wirksame Vollstrahlen und die getriebegesteuerte Rotation aus. Eine Version für höhere Temperaturen ist auf Anfrage ebenfalls erhältlich.



Funktionsvideo

Scannen Sie hierzu den QR-Code oder unter:
www.lechler.de/IntenseCleanDE



Max. Behälterdurchmesser [m]

0 | 3 | 6 | 9 | 12 | 15 | 18 | 21 | 24 | 27



Werkstoffe*
Edelstahl AISI 316L,
PTFE, Kohlegraphit



Max. Temperatur
60 °C (Version für
höhere Temperaturen
auf Anfrage)



Empfohlener Betriebsdruck
5 bar



Einbau
Betrieb in jeder
Einbaulage



Vorfiltrierung
Leitungsfilter mit
0,2 mm/80 Mesh



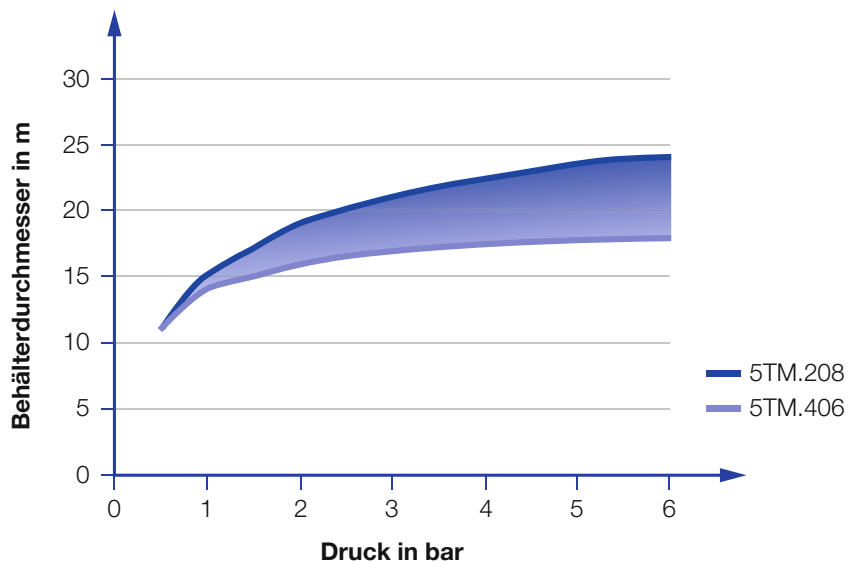
Lagerung
Kugellager



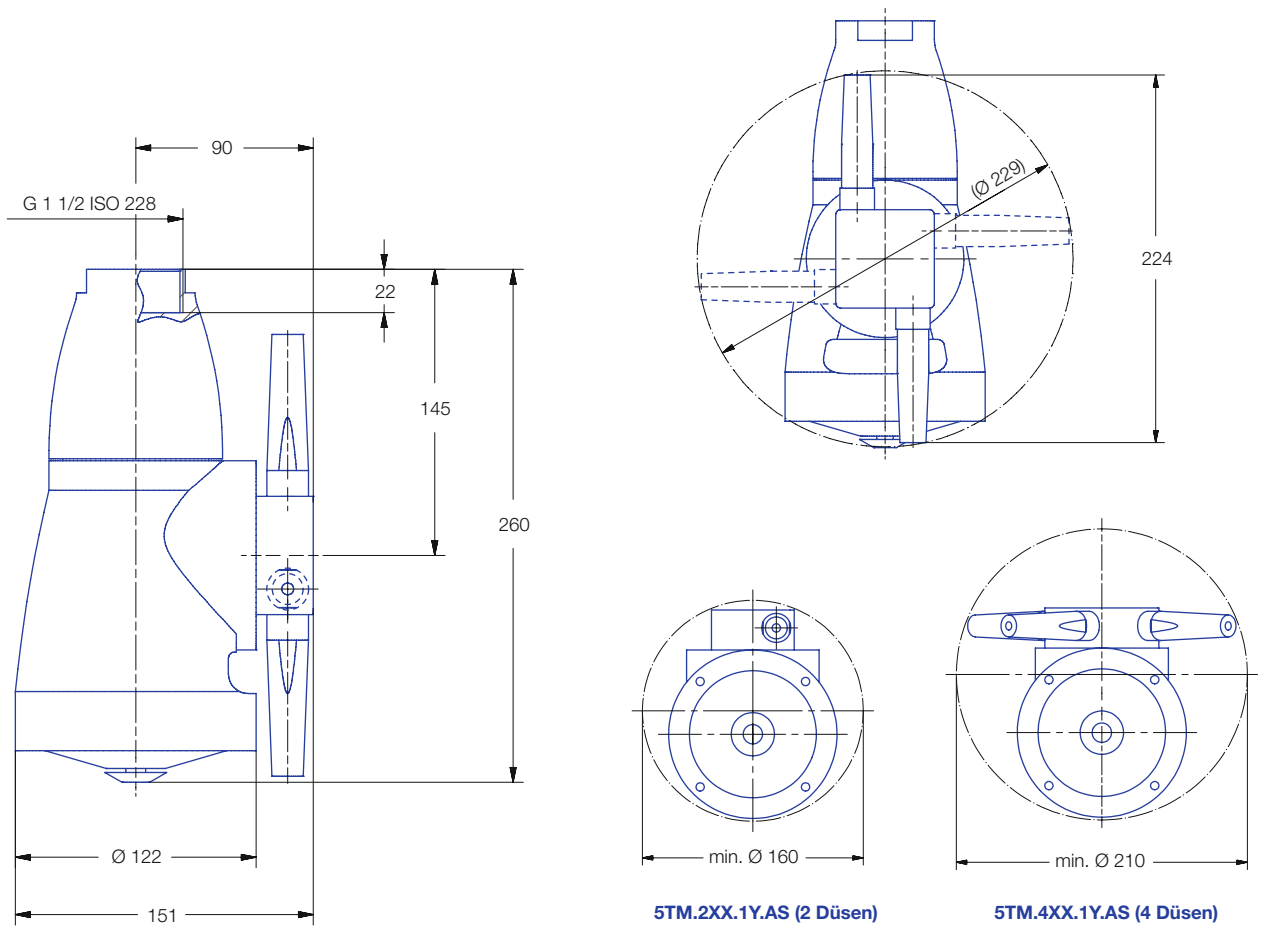
Gewicht
7,5 kg





Rotationsüberwachung
Sensorkompatibel,
Infos: siehe Seite 64



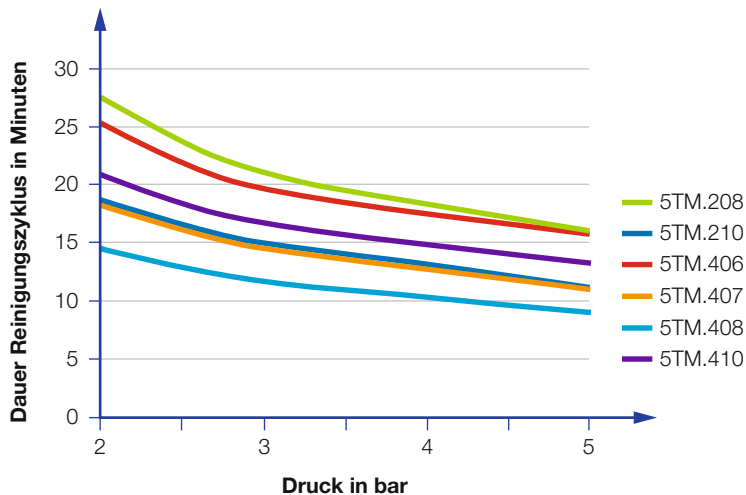
Übersicht des Behälterdurchmessers in Abhängigkeit des Drucks der Baureihe 5TM



Strahlwinkel 	Bestell-Nr.	E Ø [mm]	Anzahl, Ø Düsen [mm]	\dot{V} [l/min]				Max. Behälterdurchmesser [m]
				p [bar] ($p_{max} = 7$ bar)				
				2	3	5	bei 40 psi [US gal./ min]	
360° 	5TM.208.1Y.AS	8	2 x 8,0	125	153	198	39	24,0
	5TM.210.1Y.AS	10	2 x 10,0	160	196	253	50	24,0
	5TM.406.1Y.AS	6	4 x 6,0	140	171	221	43	18,0
	5TM.407.1Y.AS	7	4 x 7,0	170	208	269	53	20,0
	5TM.408.1Y.AS	8	4 x 8,0	200	245	316	62	22,0
	5TM.410.1Y.AS	10	4 x 10,0	260	318	411	81	23,0

E = Engster Querschnitt

Die Angabe des max. Behälterdurchmessers gilt für den empfohlenen Betriebsdruck und ist als Empfehlung zu verstehen. Für das Reinigungsergebnis ist zudem die Art der Verschmutzung maßgeblich.



Dauer des Reinigungszyklus in Abhängigkeit des Drucks der Baureihe 5TM