



Rotationsreiniger »MiniWhirly« Baureihe 500.186

Baureihe 500.186

Der MiniWhirly ist das wirtschaftliche Einsteigermodell im Bereich der Behälterreinigung. Der Rotationsreiniger verfügt über wirkungsvolle Flachstrahldüsen und wurde speziell für Anwendungen in der Fass- und Kanisterreinigung konzipiert.



Funktionsvideo

Scannen Sie hierzu den QR-Code oder unter:
www.lechler.de/MiniWhirlyDE



Max. Behälterdurchmesser [m]

0 | 1 | 2 | 3 | 4 | 5 | 6 | 7 | 8 | 9



Werkstoffe

POM,
Edelstahl AISI 316



Max. Temperatur

50 °C



Empfohlener Betriebsdruck

2 bar



Einbau

Vertikal nach unten



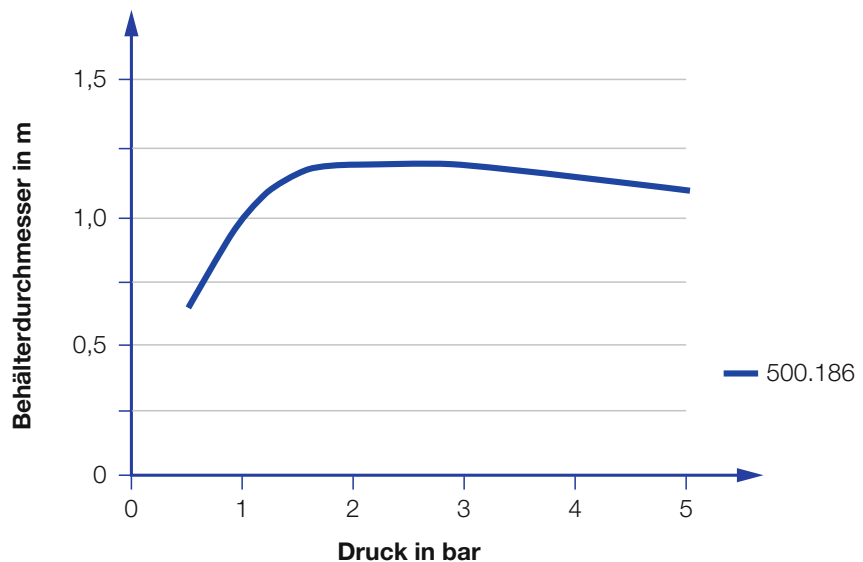
Vorfiltrierung

Leitungsfiter mit
0,3 mm/50 Mesh

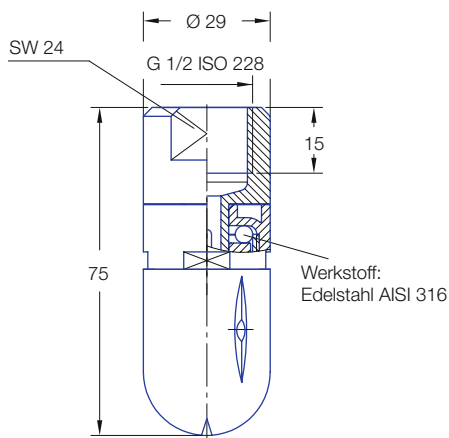


Lagerung

Kugellager
aus Edelstahl



Übersicht des Behälterdurchmessers in Abhängigkeit des Drucks der Baureihe 500.186



Strahl- winkel	Bestell-Nr. Type	E Ø [mm]	V̇ [l/min]				Max. Behälter- durchmesser [m]
			p [bar] (p _{max} = 5 bar)				
			1	2	3	bei 40 psi [US gal./ min]	
300°	500.186.56.AH	1,9	13	18	22	6	1,3

E = Engster Querschnitt

Die Angabe des max. Behälterdurchmessers gilt für den empfohlenen Betriebsdruck und ist als Empfehlung zu verstehen. Für das Reinigungsergebnis ist zudem die Art der Verschmutzung maßgeblich.

Informationen zum Betrieb

- Druckluft nur kurzzeitig zum Trockenblasen einsetzbar. Einsatz oberhalb des empfohlenen Drucks hat negative Auswirkungen auf Reinigungsergebnis und Verschleiß.

2
Reinigungs-
effizienzklasse

3
Reinigungs-
effizienzklasse

4
Reinigungs-
effizienzklasse

5
Reinigungs-
effizienzklasse