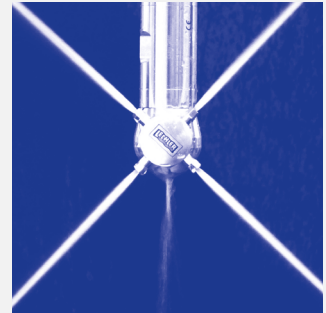




# Zielstrahlreiniger »IntenseClean Hygienic« Baureihe 5TA

## Baureihe 5TA

Vor allem in der Pharma-, Nahrungsmittel- und Getränkeindustrie ist die Baureihe 5TA eine feste Größe. Sie weist einen hohen Wirkungsgrad durch besonders leistungsstarke Vollstrahldüsen auf und ist auch für kleine Behälter mit hartnäckigen Verschmutzungen geeignet. Die Baureihe hält einem Druck bis 15 bar und hohen Temperaturen problemlos stand. Alle verwendeten Teile weisen eine besonders hohe Oberflächenqualität auf.



Funktionsvideo

[www.lechler.com/de/intensecleanhygienic5ta](http://www.lechler.com/de/intensecleanhygienic5ta)

Oder Sie scannen den QR-Code.



**Max. Behälterdurchmesser [m]**

0 | 3 | 6 | 9 | 12 | 15 | 18 | 21 | 24 | 27



**Werkstoffe**

Edelstahl 1.4404 (316L),  
Edelstahl 1.4532 (632), PTFE, PEEK,  
Zirkonoxid, EPDM



**Max. Temperatur**

95 °C



**Empfohlener Betriebsdruck**

5 bar



**Einbau**

Betrieb in jeder Einbaulage



**Vorfiltrierung**

Leitungsfilter mit 0,2 mm/80 Mesh



**Lagerung**

Kugellager



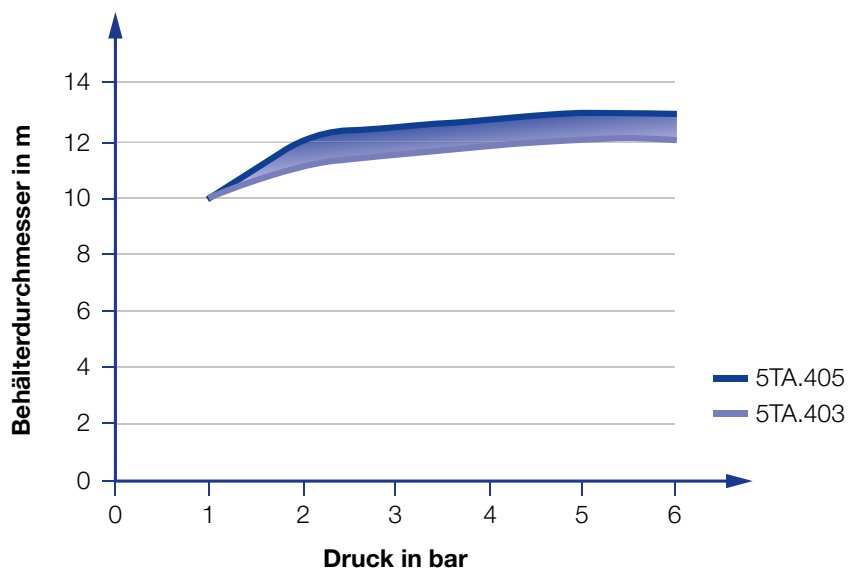
**Gewicht**

0,9 kg

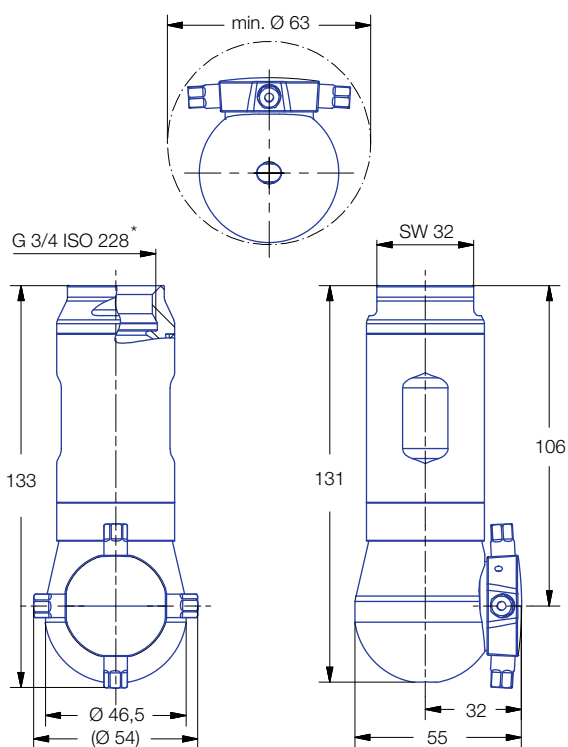


**Rotationsüberwachung**

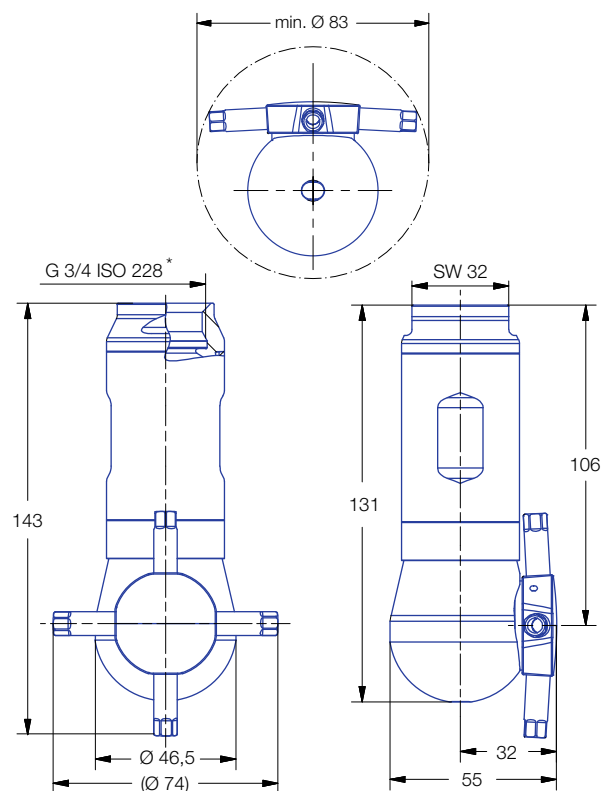
Sensorkompatibel,  
Infos: siehe Seite 74



Übersicht des Behälterdurchmessers in Abhängigkeit des Drucks der Baureihe 5TA



**Innengewinde**  
5TA.403.1Y.AL und 5TA.404.1Y.AL



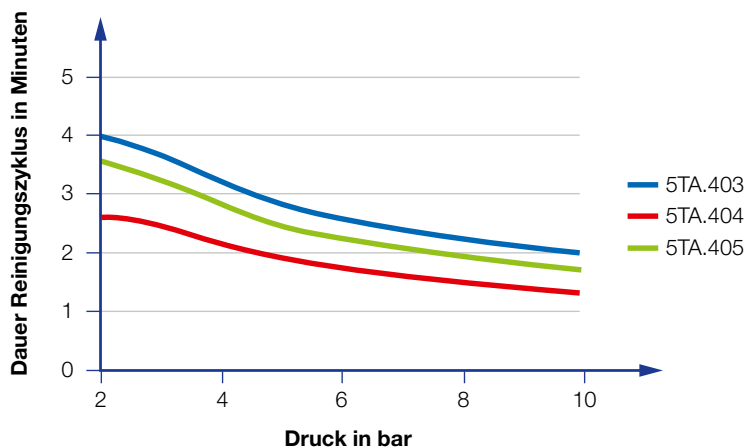
**Innengewinde**  
5TA.405.1Y.AL

Strahlwinkel	Bestell-Nr. Type	E Ø [mm]	Anzahl, Ø Düsen [mm]	V̇ [l/min]				Max. Behälterdurchmesser [m]
				p [bar] (p <sub>max</sub> = 15 bar)				
				2	5	10	bei 40 psi [US gal./min]	
360°	<b>5TA.403.1Y.AL</b>	1,5	4 x 3,0	25	40	56	7,8	12,0
	<b>5TA.404.1Y.AL</b>	1,5	4 x 4,0	35	55	78	10,9	12,5
	<b>5TA.405.1Y.AL</b>	1,5	4 x 5,0	50	79	112	15,5	13,0

E = engster Querschnitt

\* Steckverbindung auf Anfrage

Die Angabe des max. Behälterdurchmessers gilt für den empfohlenen Betriebsdruck und ist als Empfehlung zu verstehen. Für das Reinigungsergebnis ist zudem die Art der Verschmutzung maßgeblich.



Dauer des Reinigungszyklus in Abhängigkeit des Drucks der Baureihe 5TA

**Bestellbeispiel mit ATEX Zulassung, FDA und (EG) 1935/2004 konform.**

**Gerätegruppe / Kategorie / Zonen:**

⊕ II 1G Ex h IIB T6...T4 Ga

⊕ II 1D Ex h IIIC T85 °C...T135 °C Da



Bestell-  
Beispiel:

Type/Bestell-Nr.  
5TA.403.1Y.AL.EX

**Bestellbeispiel mit FDA und (EG) 1935/2004 Konformität.**

**Alle Werkstoffe sind für Lebensmittelkontakt geeignet.**



Bestell-  
Beispiel:

Type/Bestell-Nr.  
5TA.403.1Y.AL