



HENNLICH

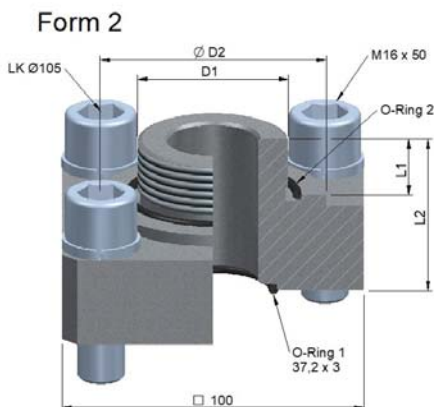
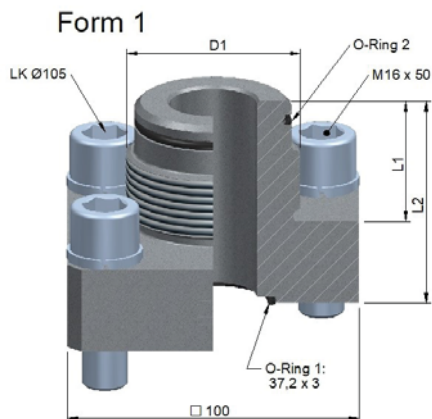
Accumulators & Cooling



Speicheradapter

Accumulator Adaptors

Speicheradapter zu Sicherheits- und Absperrblock HSB 32



TECHNISCHE DATEN / TECHNICAL DATA

Betriebsüberdruck/ MWP:

C-Stahl: FPM / Carbon steel: FPM;
400 bar

Materialien/ Materials:

C-Stahl: FPM / Carbon steel: FPM

Temperaturbereich/

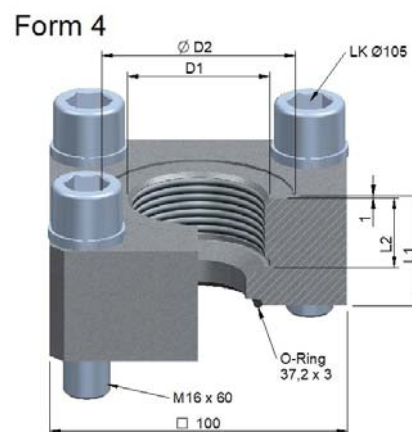
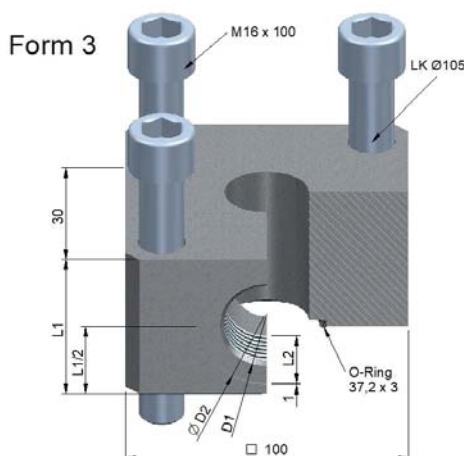
Temperature range:

C-Stahl: FPM / Carbon steel: FPM;
-20 °C bis 80 °C

Andere Ausführungen auf Anfrage.

Other versions on request.

Adapter / Adaptor	Ausführung / type	Form	D1	øD2 [mm]	L1 [mm]	L2 [mm]	O-Ring 2
HFS 305	Blasenspeicher / bladder accumulator	1	G ¾"		28	58	17 x 3
HFS 307			1 ¼"		37	67	30 x 3
HFS 309			2"		44	74	48 x 3
HFS 330		2	M 30x1,5	45	15	47	32 x 2
HFS 340			M 40x1,5	60	20	51	43 x 3
HFS 350			M 50x1,5	75	20	51	53 x 3



SONDERADAPTER FÜR HSB32/ SPECIAL ADAPTORS FOR HSB32

Adapter / Adaptor	Ausführung / type	Form	D1	øD2 [mm]	L1 [mm]	L2 [mm]
HFS 320	Zwischenflansch	3	G 1"	47	54	20
HFS 321	Externer Anschluss	4	G 1 ½"	65	40	20



Deutschland:
HENNLICH - HCT GmbH
Im Gewerbegebiet 8
DE-66386 St Ingbert
Tel. +49 6894 95558 - 0
office@hennlich-hct.de
www.hennlich-hct.de

Österreich:
HENNLICH
Cooling - Technologies GmbH
Schnelldorf 51
A-4975 Suben
Tel. +43 7711 / 33066 - 0
cooling@hennlich.at
www.hennlich.at

Schweiz:
HENNLICH (Schweiz) GmbH
Bonnstraße 28
CH-3186 Düringen
Tel. +41 26 505 14 60
office@hennlich.ch
www.hennlich.ch