

Federdruck-Schmierbüchsen

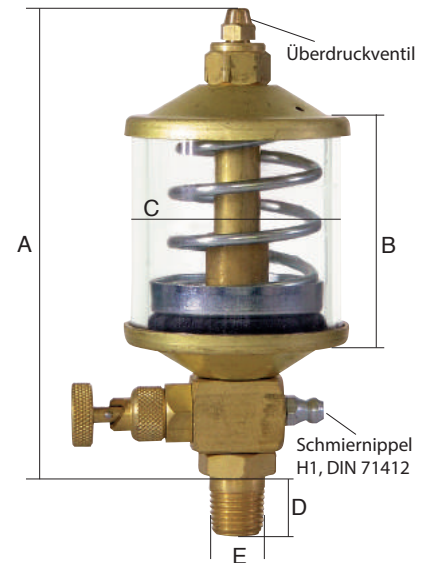
Federdruck-Schmierbüchsen SBK

Automatische Schmierbüchsen mit Druckfeder für Maschinen, bei denen eine ständige und gleichmäßige Fettschmierung notwendig ist. Geeignet für Schmierfette, die unter Druck nicht zum Verfestigen neigen. Max. Umgebungstemperatur +60 °C

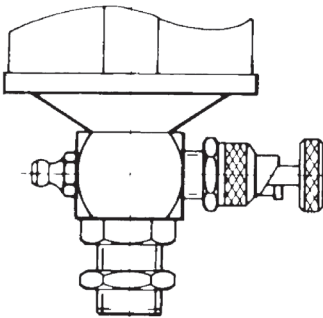
Fassung: Messing gebeizt
Zylinderglas: Plexiglas

Vorteile:

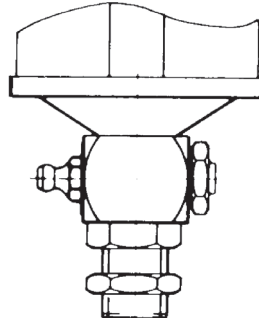
- arbeitet lageunabhängig
- gute Sichtkontrolle des Füllstandes
- mit Überdruckventil zum Füllen mit Hochdruck-Abschmiergerät oder Hochdruck-Presse
- lieferbar in drei verschiedenen Durchfluss-Systemen



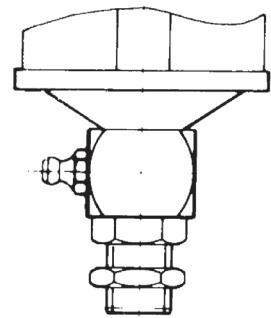
Art.-Nr.	Typ	A [mm]	B [mm]	C [mm]	D [mm]	Gewinde E
4301101	SBK 50.0	110	55	50	15	G 1/8"
4301102						G 1/4"
4301201	SBK 50.1	110	55	50	15	G 1/8"
4301202						G 1/4"
4301301	SBK 50.2	110	55	50	15	G 1/8"
4301302						G 1/4"



SBK 50.0 Durchfluss einstellbar mit Momenteinschaltung



SBK 50.1 Durchfluss einstellbar mit Gewindestift



SBK 50.2 Durchfluss nicht einstellbar