



# Federdruck-Schmierbüchse

## Federdruck-Schmierbüchse SBK

Automatische Schmierbüchse mit Druckfeder für Maschinen bei denen eine ständige und gleichmäßige Fettschmierung notwendig ist.

Geeignet für Schmierfette, die unter Druck nicht zum Verfestigen neigen.

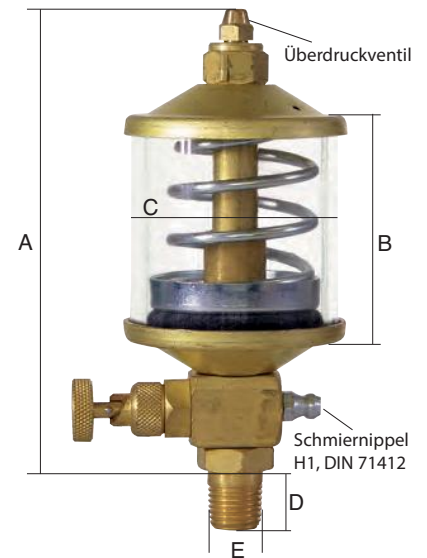
Max. Umgebungstemperatur +60 °C

**Fassung:** Messing gebeizt

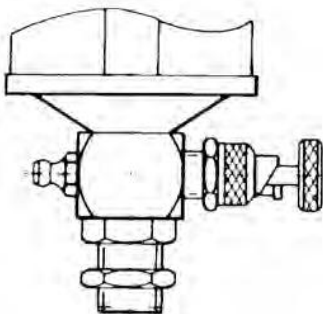
**Zylinderglas:** Plexiglas

### Vorteile:

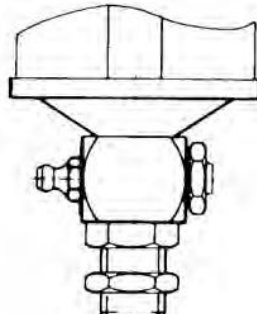
- arbeitet lageunabhängig
- gute Sichtkontrolle des Füllstandes
- mit Überdruckventil zum Füllen mit Hochdruck-Abschmiergerät oder Hochdruck-Presse
- lieferbar in drei verschiedenen Durchfluss-Systemen



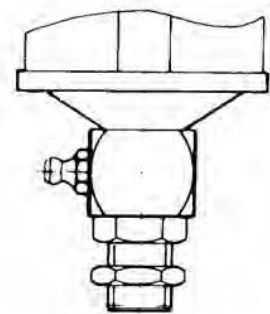
Art.-Nr.	Typ	A [mm]	B [mm]	C [mm]	D [mm]	Gewinde E
4301101	SBK 50.0	110	55	50	15	G 1/8"
4301102						G 1/4"
4301201	SBK 50.1	110	55	50	15	G 1/8"
4301202						G 1/4"
4301301	SBK 50.2	110	55	50	15	G 1/8"
4301302						G 1/4"



**SBK 50.0** Durchfluss einstellbar mit Momenteinschaltung



**SBK 50.1** Durchfluss einstellbar mit Gewindestift



**SBK 50.2** Durchfluss nicht einstellbar