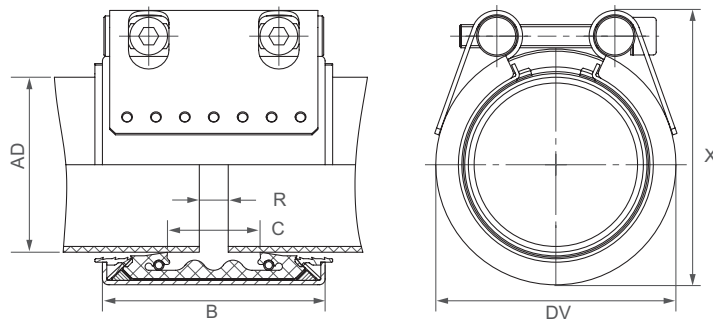


STRAUB-PLAST-GRIP | ø 40.0 - 355.0 mm

Bauteile / Werkstoffe	W1	W2	W4	W5
Gehäuse		1.4404	1.4404	1.4404 oder gleichwertig
Schrauben		1.7220	A4 - 80	A4 - 80
Bolzen		1.0737, verzinkt	1.4301 / 1.4404	1.4404 oder gleichwertig
Verankerungsringe		1.0570, verzinkt	1.4301	1.4310 / 1.4301
Bandeinlage (Option)		1.4404 oder gleichwertig / PVDF	1.4404 oder gleichwertig / PVDF	1.4404 oder gleichwertig / PVDF
Dichtmanschette EPDM	Temp.: -20°C bis +100°C Medien: alle Wasserqualitäten, Abwässer, Luft, Feststoffe und Chemieprodukte			
Dichtmanschette NBR	Temp.: -20°C bis +80°C Medien: Wasser, Gase, Öle, Brenn- und Treibstoffe sowie andere Kohlenwasserstoffe			



AD [mm]	Spannbereich [mm]	PN [bar]	B [mm]	C [mm]	DV [mm]	X [mm]	R ohne Bandeinlage [mm]	R mit Bandeinlage [mm]	Anzugsmoment [Nm]	SW [mm]	Gewinde M...
40.0	39.0 - 40.5	16.0	61	19	60	73	5	5 - 15	15	6	8
50.0	49.0 - 50.5	16.0	61	26	70	83	5	5 - 15	15	6	8
63.0	62.0 - 64.0	16.0	76	32	85	98	5 - 10	5 - 20	20	6	8
75.0	74.0 - 76.0	16.0	94	39	99	117	5 - 10	5 - 25	25	8	10
90.0	89.0 - 91.0	16.0	94	39	118	123	5 - 10	5 - 25	25	8	10
110.0	109.0 - 111.0	16.0	94	39	135	151	5 - 10	5 - 25	25	8	10
114.3	113.0 - 115.0	16.0	94	39	139	157	5 - 10	5 - 30	25	10	12
125.0	124.0 - 126.0	16.0	94	43	152	174	5 - 15	5 - 30	60	10	12
140.0	139.0 - 142.0	16.0	108	43	168	191	5 - 15	5 - 30	60	10	12
160.0	159.0 - 162.0	16.0/10.0 *	109	43	188	210	5 - 15	5 - 25	60	10	12
180.0	178.0 - 182.0	16.0	141	80	207	226	5 - 15	5 - 35	60	10	12
200.0	198.0 - 202.0	16.0	141	80	227	246	5 - 15	5 - 35	60	10	12
225.0	223.0 - 227.0	10.0	141	80	252	271	5 - 15	5 - 35	60	10	12
250.0	248.0 - 252.0	10.0	141	80	277	296	5 - 15	5 - 35	60	10	12
280.0	278.0 - 282.0	10.0	141	80	307	330	5 - 15	5 - 35	100	14	16
315.0	313.0 - 317.0	10.0	141	80	342	365	5 - 15	5 - 35	120	14	16
355.0	353.0 - 357.0	6.0	141	80	382	405	5 - 15	5 - 35	150	14	16

Hinweise:

- Montageanleitung beachten
- PN = Betriebsdruck unter Berücksichtigung anwendungsbezogener Belastungen
Prüfdruck = PN x 1.5 (z.B. Industrie, Wasserversorgung etc.)
- Für die Installation auf Weichthermoplast-Rohren (PP, PE) STRAUB Stützringe verwenden (siehe folgende Seite)
- Bandeinsätze sind optionales Zubehör (siehe Technisches Manual STRAUB)
- Weitere Dichtmaterialien und Temperaturbereiche auf Anfrage

* 160.0/159.0 mm: Ausführung in W2 ⇒ PN 16 bar
Ausführung in W4 ⇒ PN 10 bar

STÜTZRINGE

Thermoplastische Kunststoffrohre werden unter dem Einfluss von Druck und Temperatur verformt. Durch den Einsatz von STRAUB Stützringen wird ein Einschnüren der Kunststoff-Rohrenden verhindert.

STRAUB Stützringe bestehen aus Edelstahl DIN 1.4301/ AISI 304 und sind in geschlitzter (AD 40 - 315 mm) und geschweisster Ausführung (AD 355 - 1600 mm) erhältlich. Anzugeben sind wahlweise:

- Innendurchmesser
- SDR Klasse
- Wandstärke des Kunststoffrohres

Weisen die Rohre aufgrund langer Lagerung schon Einschnürungen auf, empfehlen wir diese Einschnürstücke vor der Montage der STRAUB Stützringe abzutrennen. Geschlitzte Stützringe müssen in Richtung des aufgetragenen Pfeils montiert und rohrendenbündig verbaut werden.

Hinweis:

Bei Kunststoffrohren aus PVC, ABS und CPVC sowie bei GFK Rohren, werden bei Medientemperaturen unter 40°C keine Stützringe benötigt.



Bestimmung von STRAUB Stützringen

SDR	41	33	26	17	11	7.4
Serie-Nr.	S 20	S 16	S 12.5	S 8	S 5	S 3.2
Norm	DIN 8074	DIN 8074	DIN 8074	DIN 8074	DIN 8074	DIN 8074
Rohr AD	Rohr ID	Rohr ID	Rohr ID	Rohr ID	Rohr ID	Rohr ID
AD [mm]	[mm]	[mm]	[mm]	[mm]	[mm]	[mm]
40	-	-	36.4	35.2	32.6	29
50	-	46.4	46.0	44.0	40.8	36.2
63	59.4	59.0	58.0	55.4	51.4	45.8
75	71.2	70.4	69.2	66.0	61.4	54.4
90	85.6	84.4	83.0	79.2	73.6	65.4
110	104.6	103.2	101.6	96.8	90.0	79.8
125	118.8	117.2	115.4	110.2	102.2	90.8
140	133.0	131.4	129.2	123.4	114.6	101.6
160	152.0	150.2	147.6	141.0	130.8	116.2
180	171.2	169.0	166.2	158.6	147.2	130.8
200	190.2	187.6	184.6	176.2	163.6	145.2
225	214.0	211.2	207.8	198.2	184.0	163.4
250	237.6	234.6	230.8	220.4	204.6	181.6
280	266.2	262.8	258.6	246.8	229.2	203.4
315	299.6	295.6	290.8	277.6	257.8	228.8

Hinweise:

- Stützringbestimmung aufgrund gemessener Rohrmasse nur bedingt möglich
- Gilt nur für Weichthermoplast-Rohre z.B. PE, PP usw.
- Stützringe sind Sonderzubehör und müssen separat bestellt werden