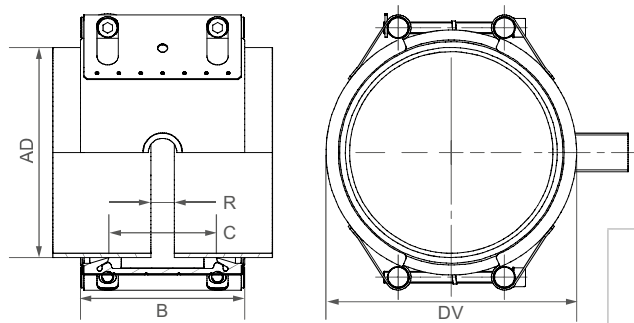


STRAUB-OPEN-FLEX 2 GT (mit Abgangstutzen)

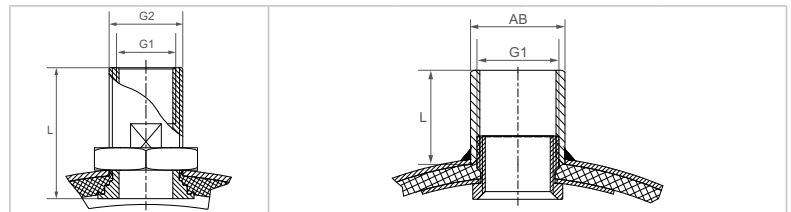
ø 172.0 - 2032.0 mm

Bauteile / Werkstoffe	W1	W2	W4	W5
Gehäuse	1.0976, feuerverzinkt	1.4404 oder gleichwertig		1.4404 oder gleichwertig
Schrauben	1.7220	1.7220		A4 - 80
Bolzen	1.0737, verzinkt	1.0737, verzinkt		1.4404 oder gleichwertig
Bandeinlage (auf Anfrage)	1.4404 / HDPE	1.4404 / HDPE		1.4404 / HDPE
GT Abgang	1.4404	1.4404		1.4404

Dichtmanschette EPDM	Temp.: -20°C bis +70°C Medien: alle Wasserqualitäten, Abwässer, Luft, Feststoffe und Chemierprodukte
Dichtmanschette NBR	Temp.: -20°C bis +70°C Medien: Wasser, Gase, Öle, Brenn- und Treibstoffe sowie andere Kohlenwasserstoffe



DV ⇄ AD + 27 mm
C ⇄ 91 mm
R mit Bandeinlage ⇄ 35 mm
R ohne Bandeinlage ⇄ 10 mm



		PN					Version 1	Version 2	Version 3	Version 4	Version 5	Version 6
		2.5	6	10	16	20	geschraubt	geschraubt	geschweisst	geschweisst	geschweisst	geschweisst
G1							G 1/4"	G 3/4"	G 1"	G 1 1/4"	G 1 1/2"	G 2"
G2 / AB							G 1/2"	G 1"	39.5 mm	48.3 mm	54.5 mm	66.3 mm
L									43.0 mm	48.0 mm	48.0 mm	56.0 mm
AD [mm]	Spannbereich [mm]						Version 1	Version 2	Version 3	Version 4	Version 5	Version 6
172.0	170 - 174						x	x				
180.0	178 - 182						x	x	x			
200.0	198 - 202						x	x	x			
219.1	217 - 222						x	x	x			
250.0	248 - 253						x	x	x			
267.0	264 - 270						x	x	x			
273.0	270 - 276						x	x	x	x		
304.0	301 - 307						x	x	x	x		
323.9	321 - 327						x	x	x	x		
355.6	353 - 358						x	x	x	x		
406.4	404 - 409						x	x	x	x	x	
457.2	454 - 460						x	x	x	x	x	
508.0	505 - 511						x	x	x	x	x	
558.8	556 - 562						x	x	x	x	x	x
609.6	606 - 613						x	x	x	x	x	x
711.2	708 - 715						x	x	x	x	x	x
762.0	758 - 766						x	x	x	x	x	x
812.8	809 - 817						x	x	x	x	x	x
914.4	910 - 918						x	x	x	x	x	x
1016.0	1012 - 1020						x	x	x	x	x	x
1117.6	1114 - 1122						x	x	x	x	x	x
1219.2	1215 - 1224						x	x	x	x	x	x
1320.8	1316 - 1325						x	x	x	x	x	x
1422.4	1418 - 1427						x	x	x	x	x	x
1524.0	1519 - 1529						x	x	x	x	x	x
1600.0	1595 - 1605						x	x	x	x	x	x
1625.6	1621 - 1631						x	x	x	x	x	x
1727.2	1722 - 1732						x	x	x	x	x	x
1828.8	1824 - 1834						x	x	x	x	x	x
1930.4	1925 - 1935						x	x	x	x	x	x
2032.0	2027 - 2037						x	x	x	x	x	x

ZWISCHENGRÖSSEN STUFENLOS VON 172.0 BIS 2032.0 mm ERHÄLTlich
STRAUB-OPEN-FLEX 3 GT, 3.5 GT UND 4 GT MIT ABGANG G3/4"1" EBENFALLS ERHÄLTlich

Hinweise:

- Montageanleitung beachten
- PN = Betriebsdruck unter Berücksichtigung anwendungsbez. Belastungen
Prüfdruck = PN x 1,5 (z.B. Industrie, Wasserversorgung etc.)
- Version 1 + 2 mit Aussen- und Innengewinde
- Version 3 - 6 mit Innengewinde und aussen blank (AB)
- Nur in zweiteiliger Ausführung lieferbar