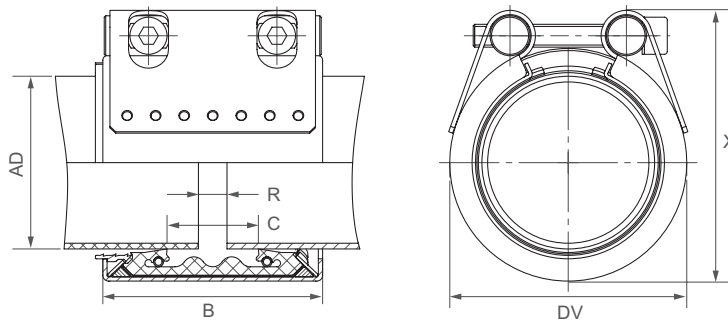


STRAUB-COMBI-GRIP | \varnothing 40.0/38.0 - 355.0/355.6 mm

Bauteile / Werkstoffe	W1	W2	W4	W5
Gehäuse		1.4404		1.4404 oder gleichwertig
Schrauben		1.7220		A4 - 80
Bolzen		1.0737, verzinkt		1.4404 oder gleichwertig
Verankerungsringe		1.0570, verzinkt		1.4310 / 1.4301
Bandeinlage (Option)		1.4404 oder gleichwertig / PVDF		1.4404 oder gleichwertig / PVDF

Dichtmanschette EPDM	Temp.:	-20°C bis +100°C
	Medien:	alle Wasserqualitäten, Abwässer, Luft, Feststoffe und Chemieprodukte
Dichtmanschette NBR	Temp.:	-20°C bis +80°C
	Medien:	Wasser, Gase, Öle, Brenn- und Treibstoffe sowie andere Kohlenwasserstoffe



AD [mm]	Spannbereich [mm]		PN [bar]	B [mm]	C [mm]	DV [mm]	X [mm]	R ohne Bandeinlage [mm]	R mit Bandeinlage [mm]	Anzugs-moment [Nm]	SW [mm]	Gewinde M...
	Kunststoff	Stahl										
40.0/38.0	39.0 - 40.5	37.5 - 39.0	16	61	19	60	73	5	5 - 10	15	6	8
40.0/42.4	39.0 - 40.5	42.0 - 43.5	16	61	20	63	76	5	5 - 10	15	6	8
50.0/48.3	49.0 - 50.5	47.8 - 49.0	16	61	26	70	83	5	5 - 10	15	6	8
63.0/60.3	62.0 - 64.0	59.7 - 61.0	16	76	32	85	98	5 - 10	5 - 25	20	6	8
75.0/76.1	74.0 - 76.0	75.0 - 77.5	16	94	39	100	117	5 - 10	5 - 25	30	8	10
90.0/88.9	89.0 - 91.0	87.0 - 90.0	16	94	39	118	123	5 - 10	5 - 25	30	8	10
110.0/108.0	109.0 - 111.0	106.5 - 110.5	16	94	39	135	151	5 - 10	5 - 25	30	8	10
110.0/114.3	109.0 - 111.0	112.0 - 116.0	16	97	45	139	157	5 - 10	5 - 25	30	8	10
114.3/114.3	113.0 - 115.0	112.0 - 116.0	16	94	39	140	157	5 - 10	5 - 25	30	8	10
140.0/139.7	139.0 - 142.0	137.5 - 141.0	16	109	43	168	191	5 - 15	5 - 30	60	10	12
160.0/159.0	159.0 - 162.0	157.0 - 160.5	16/10*	109	43	188	210	5 - 15	5 - 30	60	10	12
160.0/168.3 ¹	159.0 - 162.0	166.6 - 170.0	16	110	54	192	222	5 - 10	5 - 30	20	10	12
200.0/206.0	198.0 - 202.0	204.0 - 208.0	16	141	80	227	246	5 - 15	5 - 35	60	10	12
225.0/219.1	223.0 - 227.0	216.9 - 221.3	10	141	80	252	271	5 - 15	5 - 35	60	10	12
225.0/229.0	223.0 - 227.0	227.0 - 231.0	10	141	80	252	271	5 - 15	5 - 35	60	10	12
250.0/256.0	248.0 - 252.0	253.5 - 258.5	10	141	80	277	296	5 - 15	5 - 35	60	10	12
315.0/323.9	313.0 - 317.0	320.5 - 327.0	10	141	80	342	365	5 - 15	5 - 35	120	14	16
355.0/355.6	353.0 - 357.0	352.0 - 359.0	6	141	80	382	405	5 - 15	5 - 35	150	14	16

Hinweise:

- Montageanleitung beachten
- PN = Betriebsdruck unter Berücksichtigung anwendungsbezogener Belastungen
Prüfdruck = PN x 1.5 (z.B. Industrie, Wasserversorgung etc.)
- Für die Installation auf Weichthermoplast-Rohren (PP, PE) STRAUB Stützringe verwenden (siehe folgende Seite)
- Bandeinlagen sind optionales Zubehör (siehe Technisches Manual STRAUB)
- Weitere Dichtmaterialien und Temperaturbereiche auf Anfrage

* 160.0/159.0 mm: Ausführung in W2 \Rightarrow PN 16 bar
Ausführung in W5 \Rightarrow PN 10 bar
160.0/168.3 mm: nur in W5 verfügbar

STÜTZRINGE

Thermoplastische Kunststoffrohre werden unter dem Einfluss von Druck und Temperatur verformt. Durch den Einsatz von STRAUB Stützringen wird ein Einschnüren der Kunststoff-Rohrenden verhindert.

STRAUB Stützringe bestehen aus Edelstahl DIN 1.4301/ AISI 304 und sind in geschlitzter (AD 40 - 315 mm) und geschweisster Ausführung (AD 355 - 1600 mm) erhältlich. Anzugeben sind wahlweise:

- Innendurchmesser
- SDR Klasse
- Wandstärke des Kunststoffrohres

Weisen die Rohre aufgrund langer Lagerung schon Einschnürungen auf, empfehlen wir diese Einschnürstücke vor der Montage der STRAUB Stützringe abzutrennen. Geschlitzte Stützringe müssen in Richtung des aufgetragenen Pfeils montiert und rohrendenbündig verbaut werden.

Hinweis:

Bei Kunststoffrohren aus PVC, ABS und CPVC sowie bei GFK Rohren, werden bei Medientemperaturen unter 40°C keine Stützringe benötigt.



Bestimmung von STRAUB Stützringen

SDR	41	33 / 32.25	26	17.6	17	11	7.4 / 7.25
Serie-Nr.	S 20	S 16 / S 15.625	S 12.5	S 8.3	S 8	S 5	S 3.2 / S 3.125
Norm	DIN 8074	DIN 8074	DIN 8074	DIN 8074	DIN 8074	DIN 8074	DIN 8074
Rohr AD	Rohr ID	Rohr ID	Rohr ID	Rohr ID	Rohr ID	Rohr ID	Rohr ID
AD [mm]	[mm]	[mm]	[mm]	[mm]	[mm]	[mm]	[mm]
40	-	-	36.4	35.4	35.2	32.6	29
50	-	46.4	46.0	44.2	44.0	40.8	36.2
63	59.4	59.0	58.0	55.8	55.4	51.4	45.8
75	71.2	70.4	69.2	66.4	66.0	61.4	54.4
90	85.6	84.4	83.0	79.8	79.2	73.6	65.4
110	104.6	103.2	101.6	97.4	96.8	90.0	79.8
125	118.8	117.2	115.4	110.8	110.2	102.2	90.8
140	133.0	131.4	129.2	124.0	123.4	114.6	101.6
160	152.0	150.2	147.6	141.8	141.0	130.8	116.2
180	171.2	169.0	166.2	159.6	158.6	147.2	130.8
200	190.2	187.6	184.6	177.2	176.2	163.6	145.2
225	214.0	211.2	207.8	199.4	198.2	184.0	163.4
250	237.6	234.6	230.8	221.6	220.4	204.6	181.6
280	266.2	262.8	258.6	248.2	246.8	229.2	203.4
315	299.6	295.6	290.8	279.2	277.6	257.8	228.8

Hinweise:

- Stützringbestimmung aufgrund gemessener Rohrmasse nur bedingt möglich
- Gilt nur für Weichthermoplast-Rohre z.B. PE, PP usw.
- Stützringe sind Sonderzubehör und müssen separat bestellt werden