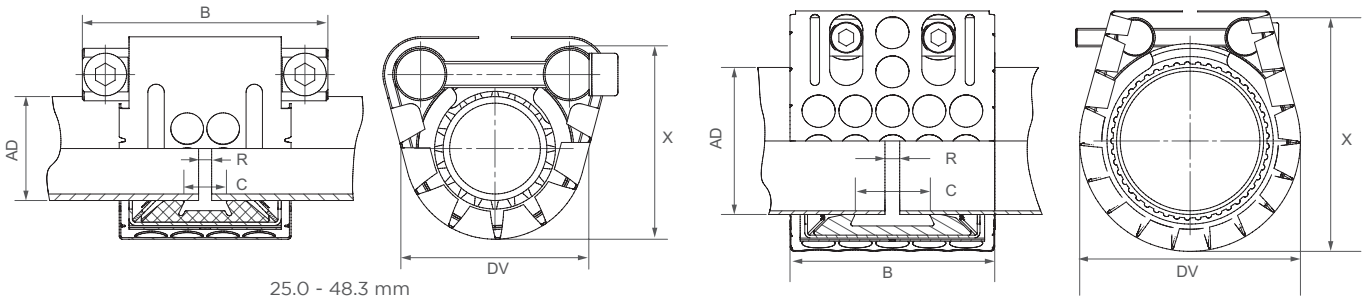


# STRAUB-GRIP-FIRE-FENCE | ø 25.0 - 168.3 mm

Bauteile / Werkstoffe	W1	W2	W4	W5
Gehäuse				1.4404 oder gleichwertig
Schrauben				A4 - 80
Bolzen				1.4404 oder gleichwertig
Verankerungsringe				1.4310
Bandeinlage (Option)				1.4404 / PVDF

<b>Dichtmanschette EPDM</b>	Temp.:	-20°C bis +100°C
	Medien:	alle Wasserqualitäten, Abwässer, Luft, Feststoffe und Chemieprodukte
<b>Dichtmanschette NBR</b>	Temp.:	-20°C bis +80°C
	Medien:	Wasser, Gase, Öle, Brenn- und Treibstoffe sowie andere Kohlenwasserstoffe
<b>Dichtmanschette FPM/FKM</b>	Temp.:	-20°C bis +180°C
	Medien:	Ozon, Sauerstoff, Säuren, Gase, Öle und Treibstoffe (nur mit Bandeinlage)



25.0 - 48.3 mm

54.0 - 168.3 mm



AD [mm]	Spannbereich [mm]	PN [bar]	PN [bar]	B [mm]	C [mm]	DV [mm]	X [mm]	R ohne Bandeinlage [mm]	R mit Bandeinlage [mm]	Anzugs-moment [Nm]	SW [mm]	Gewinde M...
25.0	24.5 - 25.5	64.0	16.0	46.5/75	18	51	58	5	5 - 10	10	6	8
26.9	26.4 - 27.4	58.0	16.0	46.5/75	18	54	61	5	5 - 10	10	6	8
28.0	27.5 - 28.5	50.0	16.0	46.5/75	18	55	62	5	5 - 10	10	6	8
30.0	29.5 - 30.5	42.0	16.0	46.5/75	18	57	65	5	5 - 10	10	6	8
33.7	33.2 - 34.2	39.0	16.0	46.5/75	18	61	70	5	5 - 10	10	6	8
35.0	34.5 - 35.5	37.0	16.0	46.5/75	18	62	71	5	5 - 10	12	6	8
38.0	37.5 - 38.5	36.0	16.0	46.5/75	18	65	74	5	5 - 10	12	6	8
40.0	39.5 - 40.5	35.0	16.0	46.5/75	18	67	76	5	5 - 10	12	6	8
42.4	41.9 - 42.9	33.0	16.0	46.5/75	18	70	79	5	5 - 10	12	6	8
44.5	44.0 - 45.0	30.0	16.0	46.5/75	18	72	81	5	5 - 10	12	6	8
48.3	47.8 - 48.8	28.0	16.0	46.5/75	18	75	86	5	5 - 10	12	6	8
54.0	53.5 - 54.5	24.0	16.0	65	24	81	92	5	5 - 15	15	6	8
57.0	56.4 - 57.6	23.0	16.0	65	24	84	95	5	5 - 15	15	6	8
60.3	59.7 - 60.9	23.0	16.0	65	24	87	98	5	5 - 15	15	6	8
63.0	62.4 - 63.6	23.0	16.0	65	24	90	101	5	5 - 15	15	6	8
66.6	64.9 - 67.3	22.0	16.0	65	24	94	105	5	5 - 15	15	6	8
70.0	68.9 - 70.7	22.0	16.0	65	24	97	109	5	5 - 15	15	6	8
73.0	72.3 - 73.7	21.0	16.0	65	24	100	112	5	5 - 15	15	6	8
76.1	75.3 - 76.9	35.0	16.0	100	40	110	127	5 - 10	5 - 25	30	8	10
79.5	78.7 - 80.3	32.0	16.0	100	40	113	130	5 - 10	5 - 25	30	8	10
84.0	83.2 - 84.8	29.0	16.0	100	40	117	135	5 - 10	5 - 25	30	8	10
88.9	88.0 - 89.8	26.0	16.0	100	40	122	139	5 - 10	5 - 25	30	8	10
95.0	94.0 - 96.0	24.0	16.0	100	40	127	144	5 - 10	5 - 25	35	8	10
98.0	97.0 - 99.0	24.0	16.0	100	40	131	148	5 - 10	5 - 25	35	8	10
100.6	99.6 - 101.6	23.0	16.0	100	40	134	151	5 - 10	5 - 25	35	8	10
101.6	100.6 - 102.6	23.0	16.0	100	40	135	151	5 - 10	5 - 25	35	8	10
104.0	103.0 - 105.0	23.0	16.0	100	40	137	153	5 - 10	5 - 25	35	8	10
104.8	103.8 - 105.8	23.0	16.0	100	40	138	155	5 - 10	5 - 25	35	8	10
108.0	106.9 - 109.1	22.0	16.0	100	40	142	159	5 - 10	5 - 25	35	8	10
114.3	113.2 - 115.4	22.0	16.0	100	40	148	165	5 - 10	5 - 25	35	8	10
118.0	116.9 - 119.1	22.0	16.0	100	40	152	171	5 - 10	5 - 25	35	8	10
125.0	123.7 - 126.3	21.0	16.0	115	53	162	179	5 - 10	5 - 30	45	10	12
127.0	125.7 - 128.3	21.0	16.0	115	53	164	181	5 - 10	5 - 30	45	10	12
129.0	127.7 - 130.3	21.0	16.0	115	53	166	183	5 - 10	5 - 30	45	10	12
130.2	128.9 - 131.5	21.0	16.0	115	53	167	184	5 - 10	5 - 30	45	10	12
133.0	131.7 - 134.3	21.0	16.0	115	53	170	187	5 - 10	5 - 30	45	10	12
139.7	138.3 - 141.1	20.0	16.0	115	53	176	194	5 - 10	5 - 30	45	10	12
141.3	139.9 - 142.7	20.0	16.0	115	53	178	195	5 - 10	5 - 30	45	10	12
144.0	142.6 - 145.4	20.0	16.0	115	53	181	188	5 - 10	5 - 30	50	10	12
154.0	152.5 - 155.5	18.0	16.0	115	53	191	208	5 - 10	5 - 30	50	10	12
159.0	157.4 - 160.6	18.0	16.0	115	53	196	213	5 - 10	5 - 30	50	10	12
165.0	163.4 - 166.6	16.0	16.0	115	53	202	219	5 - 10	5 - 30	50	10	12
168.3	166.6 - 170.0	16.0	16.0	115	53	205	222	5 - 10	5 - 30	50	10	12

## ROHR-MINDESTWANDSTÄRKE BEACHTEN (siehe Technisches Manual STRAUB)

- Montageanleitung beachten
- Nach DIN 86128
- PN (  ) = Betriebsdruck unter Berücksichtigung anwendungsbez. Belastungen  
Prüfdruck = PN (  ) x 1.5 (z.B. Industrie, Wasserversorgung etc.)
- PN (  ) = Zulassungsbezogener Nenndruck beinhaltet 4-fache Sicherheit (z.B. Schiffbau)
- Druckwerte beziehen sich auf radial steife C-Stahl Rohre unter statischer Belastung
- Bandeinlagen sind optionales Zubehör (siehe Technisches Manual STRAUB)
- Weitere Dichtmaterialien und Temperaturbereiche auf Anfrage