



Formteile-Programm

Sicher - schnell - wiederverwendbar



Die sichere und schnelle Komplettlösung für Rohrleitungen

Im Gegensatz zu geschweißten oder geflanschten Rohrleitungen sind Lösungen mit Formteilen sehr flexibel, wiederverwendbar und dämpfen Vibrationen und Druckschläge bereits an der Verbindungsstelle ab.



Sicher · schnell · variabel · wiederverwendbar!

Die Vorteile:

- keine Bearbeitung von Rohrenden
- keine speziellen Montagehilfsmittel notwendig
- kein Formieren, Beizen oder Schweißen
- kürzere Montagezeiten und dadurch
- Kosteneinsparung

Vom **Bogen** (45 und 90°), dem **T-Stück**, der **Reduktion** über den **Flanschadapter** bis zum **Gewindeanschluss** - mit den Straub Formteilen von HENNLICH ist jede Art von Rohrleitung schnell und flexibel geplant und umgesetzt. Die einzelnen Komponenten (V2A Edelstahl 1.4301 oder V4A Edelstahl 1.4571) sind optimal aufeinander abgestimmt und für Druckstufen von PN6 bis PN40 ausgelegt.



Ab Lager: DN 50 - DN 200 / V4A



**DIE
MEHRWERT
MACHER.**
www.hennlich.at



HENNLICH ist Vertriebspartner des Marktführers Straub und steht für

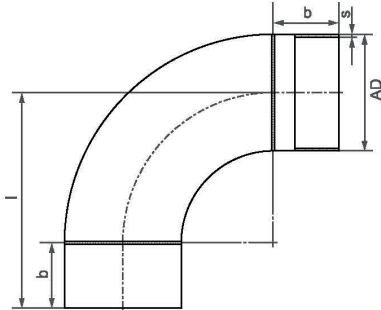
Technische Lösungen, Qualität und Verlässlichkeit - seit 1922!



Bogen 90°

Bauart 3

geschweißt DIN 2605 / EN 10253



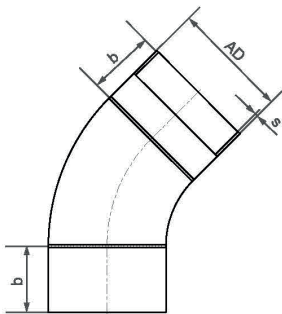
DN	PN [bar]	AD [mm]	b [mm]	s [mm]	l [mm]	Gewicht [kg/Stk]	Werkstoff	
							V2A	V4A
32	16.0	42.4	40	2.0	85	0.31	1.4307	1.4571
40	16.0	48.3	40	2.0	97	0.39	1.4307	1.4571
50	16.0	60.3	40	2.0	116	0.58	1.4307	1.4571
65	16.0	76.1	55	2.0	150	0.96	1.4307	1.4571
80	16.0	88.9	55	2.0	169	1.26	1.4307	1.4571
100	16.0	114.3	55	2.0	207	1.97	1.4307	1.4571
125	16.0	139.7	120	2.6	310	4.59	1.4301	1.4571
150	16.0	168.3	120	2.6	349	6.17	1.4301	1.4571
200	16.0	219.1	155	3.0	460	12.48	1.4301	1.4571

Weitere Größen und Ausführungen (z. B. 14301 / 1.4404) auf Anfrage

Bogen 45°

Bauart 3

geschweißt DIN 2605 / EN 10253

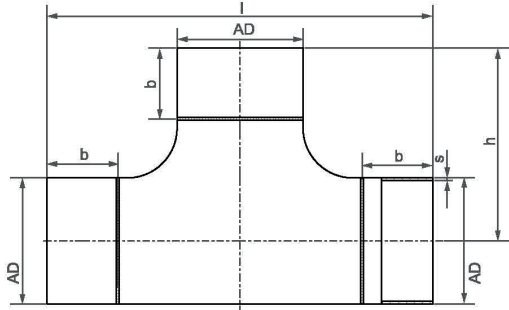


DN	PN [bar]	AD [mm]	b [mm]	s [mm]	Gewicht [kg/Stk]	Werkstoff	
						V2A	V4A
32	16.0	42.4	40	2.0	0.24	1.4307	1.4571
40	16.0	48.3	40	2.0	0.29	1.4307	1.4571
50	16.0	60.3	40	2.0	0.41	1.4307	1.4571
65	16.0	76.1	55	2.0	0.69	1.4307	1.4571
80	16.0	88.9	55	2.0	0.87	1.4307	1.4571
100	16.0	114.3	55	2.0	1.29	1.4307	1.4571
125	16.0	139.7	120	2.6	3.37	1.4301	1.4571
150	16.0	168.3	120	2.6	4.38	1.4301	1.4571
200	16.0	219.1	155	3.0	8.76	1.4301	1.4571

Weitere Größen und Ausführungen (z. B. 14301 / 1.4404) auf Anfrage

T-Stück egal

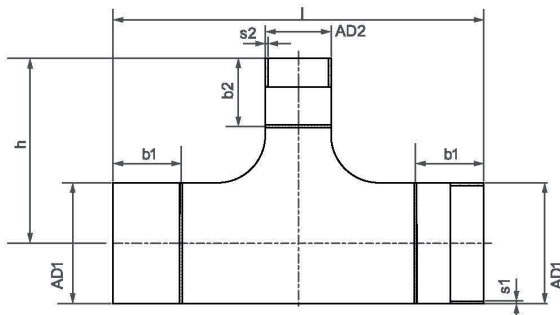
geschweißt DIN 2615 / EN 10253-4



DN	PN [bar]	AD [mm]	h [mm]	s [mm]	l [mm]	Gewicht [kg/Stk]	Werkstoff	
							V2A	V4A
32	16.0	42.4	100	2.0	200	0.84	1.4301	1.4571
40	16.0	48.3	105	2.0	210	1.00	1.4301	1.4571
50	16.0	60.3	115	2.0	230	1.35	1.4301	1.4571
65	16.0	76.1	145	2.0	290	2.08	1.4301	1.4571
80	16.0	88.9	150	2.0	300	2.57	1.4301	1.4571
100	16.0	114.3	165	2.0	330	4.71	1.4301	1.4571
125	16.0	139.7	190	2.6	380	6.56	1.4301	1.4571
150	16.0	168.3	210	2.6	420	8.54	1.4301	1.4571
200	16.0	219.1	275	3.0	550	16.28	1.4301	1.4571

T-Stück reduziert

geschweißt DIN 2615 / EN 10253-4



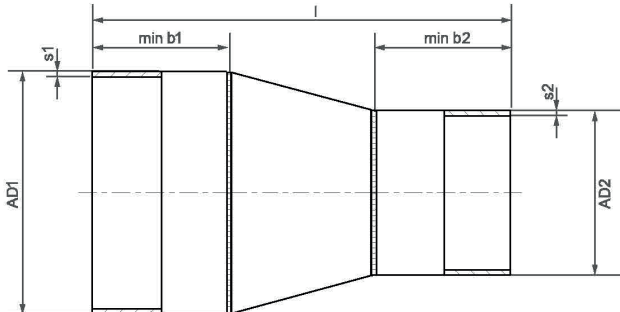
DN / DN	PN [bar]	AD 1 [mm]	AD 2 [mm]	h [mm]	s1 [mm]	s2 [mm]	l [mm]	Gewicht [kg/Stk]	Werkstoff	
									V2A	V4A
40 / 32	16.0	48.3	42.4	105	2.0	2.0	210	1.00	1.4301	1.4571
50 / 40	16.0	60.3	48.3	115	2.0	2.0	230	1.35	1.4301	1.4571
65 / 50	16.0	76.1	60.3	145	2.0	2.0	290	2.08	1.4301	1.4571
80 / 65	16.0	88.9	76.1	150	2.0	2.0	300	2.57	1.4301	1.4571
80 / 50	16.0	88.9	60.3	150	2.0	2.0	300	2.29	1.4301	1.4571
80 / 40	16.0	88.9	48.3	150	2.0	2.0	300	2.17	1.4301	1.4571
100 / 80	16.0	114.3	88.9	165	2.0	2.0	330	4.71	1.4301	1.4571
100 / 65	16.0	114.3	76.1	165	2.0	2.0	330	3.94	1.4301	1.4571
100 / 50	16.0	114.3	60.3	165	2.0	2.0	330	3.77	1.4301	1.4571
100 / 40	16.0	114.3	48.3	165	2.0	2.0	330	3.64	1.4301	1.4571
125 / 100	16.0	139.7	114.3	190	2.6	2.0	380	6.56	1.4301	1.4571
125 / 80	16.0	139.7	88.9	190	2.6	2.0	380	5.44	1.4301	1.4571
125 / 65	16.0	139.7	76.1	190	2.6	2.0	380	5.28	1.4301	1.4571
150 / 125	16.0	168.3	139.7	210	2.6	2.6	420	8.54	1.4301	1.4571
150 / 100	16.0	168.3	114.3	210	2.6	2.0	420	7.62	1.4301	1.4571
150 / 80	16.0	168.3	88.9	210	2.6	2.0	420	6.84	1.4301	1.4571
150 / 65	16.0	168.3	76.1	210	2.6	2.0	420	6.67	1.4301	1.4571
150 / 50	16.0	168.3	60.3	210	2.6	2.0	420	6.47	1.4301	1.4571
200 / 150	16.0	219.1	168.3	275	3.0	2.6	550	16.28	1.4301	1.4571
200 / 125	16.0	219.1	139.7	275	3.0	2.6	550	14.46	1.4301	1.4571
200 / 100	16.0	219.1	114.3	275	3.0	2.6	550	13.28	1.4301	1.4571

Weitere Größen und Ausführungen (z. B. 14301 / 1.4404) auf Anfrage



Reduktion konzentrisch

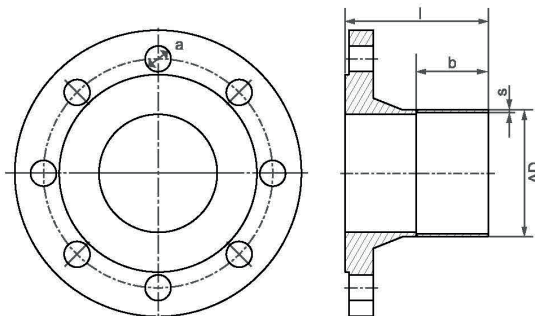
geschweißt DIN 2616 / EN 10253-4



DN / DN	PN [bar]	AD 1 [mm]	AD 2 [mm]	s1 [mm]	s2 [mm]	l [mm]	Gewicht [kg/Stk]	Werkstoff	
								V2A	V4A
65 / 50	16.0	76.1	60.3	2.0	2.0	225	1.08	1.4301	1.4571
65 / 40	16.0	76.1	48.3	2.0	2.0	210	1.02	1.4301	1.4571
80 / 65	16.0	88.9	76.1	2.0	2.0	245	1.33	1.4301	1.4571
80 / 50	16.0	88.9	60.3	2.0	2.0	225	1.34	1.4301	1.4571
80 / 40	16.0	88.9	48.3	2.0	2.0	210	1.29	1.4301	1.4571
100 / 80	16.0	114.3	88.9	2.0	2.0	255	2.10	1.4301	1.4571
100 / 65	16.0	114.3	76.1	2.0	2.0	255	1.87	1.4301	1.4571
100 / 50	16.0	114.3	60.3	2.0	2.0	235	1.93	1.4301	1.4571
125 / 100	16.0	139.7	114.3	2.6	2.0	287	3.14	1.4301	1.4571
125 / 80	16.0	139.7	88.9	2.6	2.0	287	2.41	1.4301	1.4571
125 / 65	16.0	139.7	76.1	2.6	2.0	287	2.59	1.4301	1.4571
150 / 125	16.0	168.3	139.7	2.6	2.6	315	4.09	1.4301	1.4571
150 / 100	16.0	168.3	114.3	2.6	2.0	300	3.89	1.4301	1.4571
150 / 80	16.0	168.3	88.9	2.6	2.0	300	3.53	1.4301	1.4571
150 / 65	16.0	168.3	76.1	2.6	2.0	300	3.45	1.4301	1.4571
150 / 50	16.0	168.3	60.3	2.6	2.0	300	3.38	1.4301	1.4571
200 / 150	16.0	219.1	168.3	3.0	2.6	342	7.15	1.4301	1.4571
200 / 125	16.0	219.1	139.7	3.0	2.6	342	7.06	1.4301	1.4571
200 / 100	16.0	219.1	114.3	3.0	2.0	327	6.61	1.4301	1.4571

Flanschadapter

EN 1092-1



DN	PN [bar]	AD [mm]	a [mm]	b [mm]	s [mm]	l [mm]	Gewicht [kg/Stk]	Werkstoff	
								V2A	V4A
32	16.0	42.4	4 x 18	60	2.6	100	2.11	1.4541	1.4571
40	16.0	48.3	4 x 18	60	2.6	102	2.60	1.4541	1.4571
50	16.0	60.3	4 x 18	80	3.0	125	3.32	1.4541	1.4571
65	16.0	76.1	4 x 18	95	3.0	140	3.70	1.4541	1.4571
80	16.0	88.9	8 x 18	95	3.2	145	4.53	1.4541	1.4571
100	16.0	114.3	8 x 18	95	3.6	147	5.82	1.4541	1.4571
125	16.0	139.7	8 x 18	110	4.0	165	8.21	1.4541	1.4571
150	16.0	168.3	8 x 22	110	4.0	165	8.00	1.4541	1.4571
200	16.0	219.1	12 x 22	150	4.0	212	12.50	1.4541	1.4571
250	16.0	273.0	12 x 26	150	4.0	220	17.90	1.4541	1.4571
300	16.0	323.9	12 x 26	150	4.0	228	23.40	1.4541	1.4571

Weitere Größen und Ausführungen (z. B. 1.4301 / 1.4404) auf Anfrage.

Endkappe

DIN / EN

DN	PN [bar]	AD [mm]	b [mm]	s [mm]	l [mm]	Gewicht [kg/Stk]	Werkstoff	
							V2A	V4A
15	16.0	21.3	14	2.0	50	0.06	1.4307	1.4571
20	16.0	26.9	21	2.0	50	0.09	1.4307	1.4571
25	16.0	33.7	23	2.0	50	0.13	1.4307	1.4571
32	16.0	42.4	26	2.0	60	0.19	1.4307	1.4571
40	16.0	48.3	30	2.0	60	1.48	1.4307	1.4571
50	16.0	60.3	38	2.0	80	0.45	1.4307	1.4571
65	16.0	76.1	43	2.0	90	0.53	1.4307	1.4571
80	16.0	88.9	45	2.0	90	0.71	1.4307	1.4571
100	16.0	108.0	45	2.0	90	0.93	1.4307	1.4571
100	16.0	114.3	45	2.0	90	0.99	1.4307	1.4571
125	16.0	139.7	48	2.6	100	1.70	1.4307	1.4571
150	16.0	168.3	48	2.6	100	2.15	1.4307	1.4571
200	16.0	219.1	62	3.0	140	3.75	1.4307	1.4571

Gewindeanschluss (außen)

DIN / EN

DN	G [Zoll]	AD [mm]	g [mm]	b [mm]	s [mm]	l [mm]	Gewicht [kg/Stk]	Werkstoff	
								V2A	V4A
15	½ "	21.3	13	47	2.65	60	0.07	1.4307	1.4571
20	¾ "	26.9	15	45	3.25	60	0.12	1.4307	1.4571
25	1 "	33.7	17	43	3.25	60	0.15	1.4307	1.4571
32	1 ¼ "	42.4	19	61	3.25	80	0.21	1.4307	1.4571
40	1 ½ "	48.3	19	61	3.25	80	0.33	1.4307	1.4571
50	2 "	60.3	24	76	3.65	100	0.51	1.4307	1.4571
65	2 ¼ "	76.1	27	93	3.65	120	0.79	1.4307	1.4571
80	3 "	88.9	30	95	4.05	125	1.08	1.4307	1.4571
100	4 "	114.3	36	94	4.50	130	1.61	1.4307	1.4571

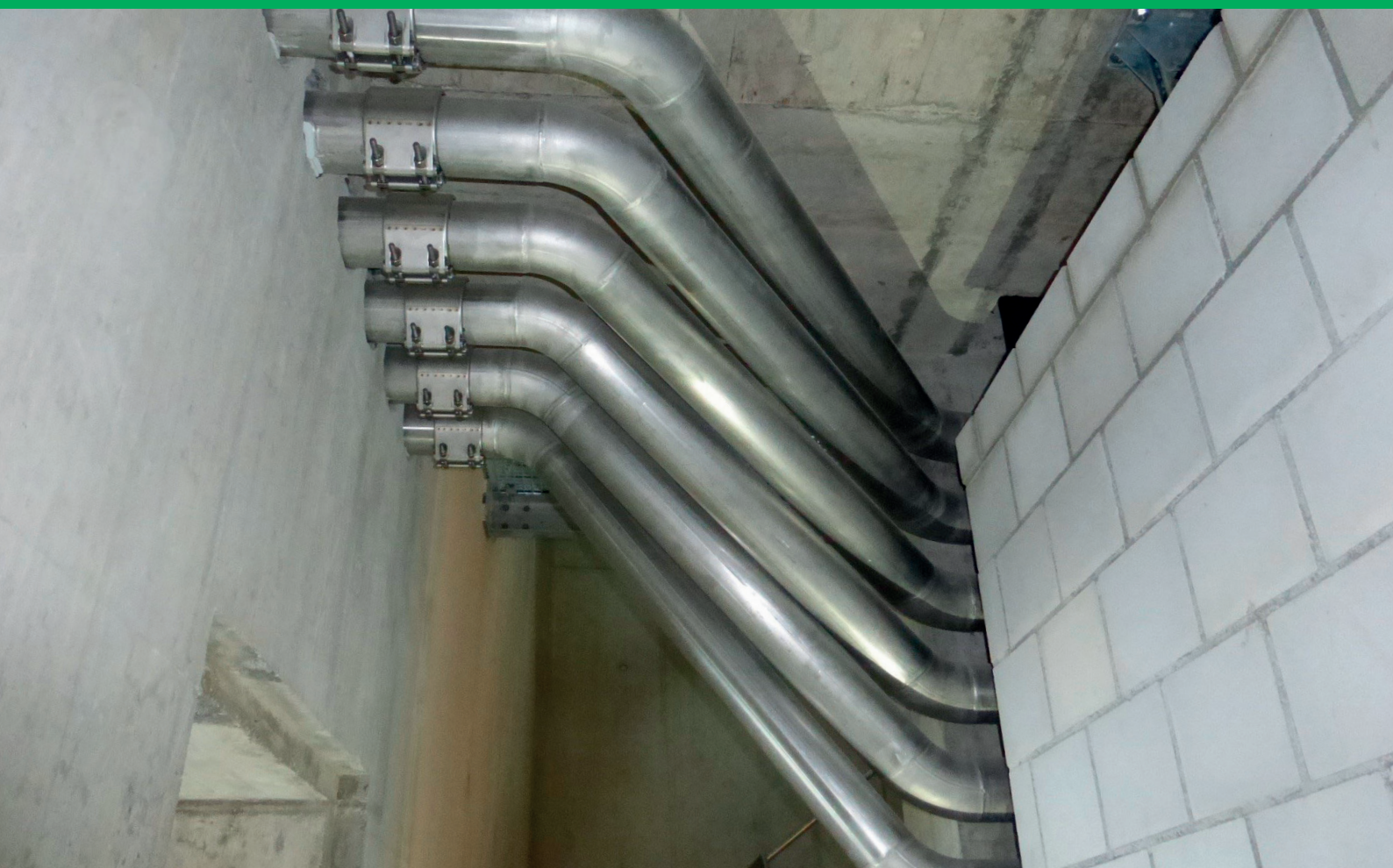


Edelstahlrohr

geschweißt, ungeglüht EN 10217-7

DN	PN [bar]	AD [mm]	s [mm]	l [mm]	Gewicht		Werkstoff	
					[kg / m]	[kg / 6 m]	V2A	V4A
50	16.0	60.3	2.0	6	2.92	17.52	1.4301	1.4571
65	16.0	76.1	2.0	6	3.71	22.26	1.4301	1.4571
80	16.0	88.9	2.0	6	4.35	26.10	1.4301	1.4571
100	16.0	114.3	2.0	6	5.62	33.72	1.4301	1.4571
125	16.0	139.7	2.6	6	8.93	53.58	1.4301	1.4571
150	16.0	168.3	2.6	6	10.79	64.74	1.4301	1.4571
200	16.0	219.1	3.0	6	16.23	97.38	1.4301	1.4571

Weitere Größen und Ausführungen (z. B. 1.4301 / 1.4404) auf Anfrage.



Weitere Informationen zu unseren Produkten
finden Sie in unseren Spezialkatalogen ...

... und unter: www.hennlich.at

**DIE
MEHRWERT
MACHER.**
www.hennlich.at

HENNLICH
A - 4780 Schärding
Alfred-Kubin-Straße 9 a-c
Tel. 07712 / 31 63 - 0
armaturentechnik@hennlich.at